

EDER

MASCHINENBAU GmbH

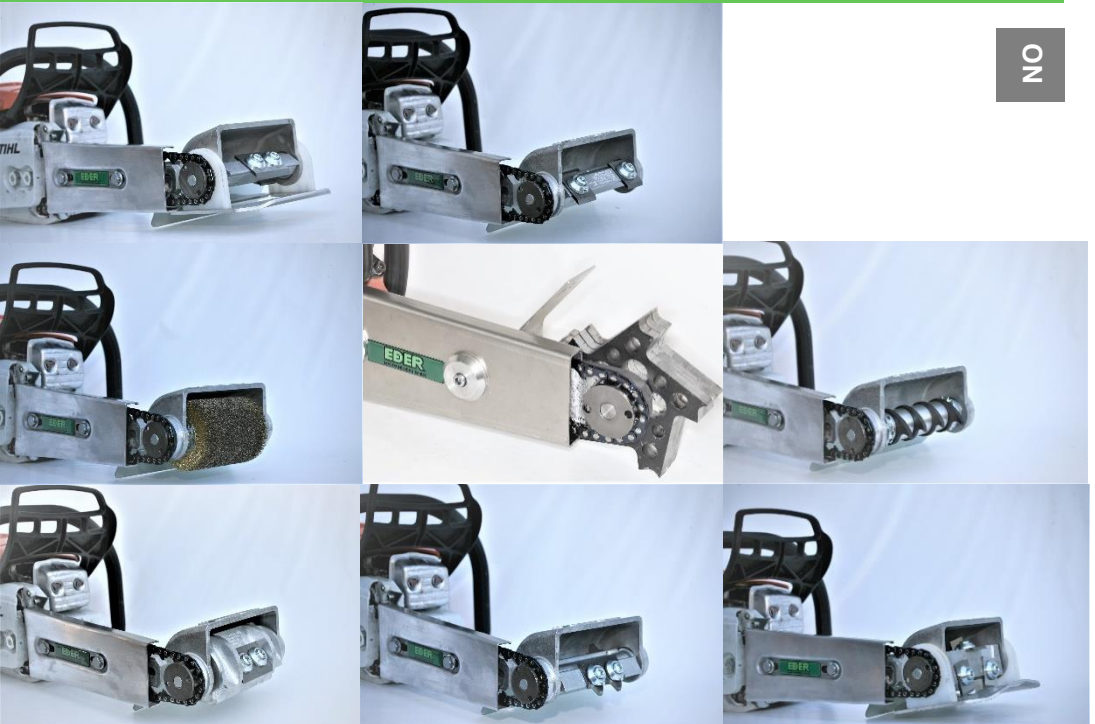
Original

409001_01 | 12.2020

Bruksanvisning

EDER påmonteringsenheter med kjededrev

Motorsagtilbehør for behandling av trestammer og tre



Innhold

Om denne anvisningen	2
Gyldighet	3
Garantiytelse	3
Fremstilling av advarsler	4
Symboler i denne veiledningen	5
Sikkerhetsanvisninger	5
Tiltenkt bruk	6
Ikke tiltenkt bruk	6
Personalets kvalifikasjon	6
Da må du ta hensyn til	7
Sikkerhetsanvisninger for arbeidsplassen	7
Atferd i nødsituasjoner	8
Sikkerhetsinnretninger	8
Personlig verneutstyr	8
Oppbygging og funksjon	8
Funksjon	8
EDER barkingsenhet ESG-C 400200	9
EDER planhøvelenhet EPH-C 400600	9
EDER rundhøvelenhet EPH-C 400700	10
EDER konturhøvelenhet EKH-C 401900	10
EDER notfresemaskin ENF-C 400800	10
EDER Rundbørste ERB-C 401500	11
EDER barkebillefreser EBF-C 400900	11
Leveringsomfang	11
Kontroller leveringsomfang med hensyn til fullstendighet	11
Kontroller med hensyn til transportskader	12
Transport	12
Montering	13
Montering av påmonteringsenhet	14
Idriftsetting og betjening	17

Starte motor.....	17
Drift.....	18
Skift ut kniver og still inn.....	19
EDER barkingsenhet ESG-C	20
EDER planhøvelenhet EPH-C / EDER rundhøvelenhet ERH-C	21
EDER konturhøvelenhet EKH-C	22
EDER notfresemaskin ENF-C.....	24
EDER Rundbørste ERB-C	25
EDER barkebillefreser EBF-C	25
Rengjøring	26
Vedlikehold	27
Uttak fra drift og avfallshåndtering	27
Feil	27
Tekniske data	28
Tilbehør og reservedeler	28
Stripekniv til bekjemping av barkebiller.....	29
EDER barkingsenhet ESG	30
EDER planhøvelenhet EPH	31
EDER rundhøvelenhet EPH.....	32
EDER konturhøvelenhet EKH	33
EDER notfresemaskin ENF.....	34
EDER Rundbørste ERB.....	35
Samsvarserklæring	37

Om denne anvisningen

Gyldighet

Denne anvisningen gjelder for påmonteringsenheter (tilbehør) for montering på motorsager for avbarking og fresing av trestammer og tre i følgende varianter:

EDER barkingsenhet ESG-C

EDER planhøvelenhet EPH-C

EDER rundhøvelenhet EPH-C

EDER konturhøvelenhet EKH-C

EDER notfresemaskin ENF-C

EDER rundbørste ERB-C

EDER barkebillefreser EBF-C

Den retter seg til fagfolk innen skogbruk samt til privatpersoner med grunnleggende kunnskaper innen trebehandling.

Anvisningen inneholder viktig informasjon for å montere påmonteringsenhetene fagmessig på en motorsag samt ta disse i drift, betjene, bruke og vedlikeholde disse, samt for å kunne utbedre enkle feil selv.

Garantiytelse

Lovbestemt garantiytelsesperiode gjelder for påmonteringsenheten. Forekommende mangler som kan tilbakeføres til material- eller monteringsfeil, må vises til selgeren umiddelbart. Det må fremlegges kjøpsbevis for påmonteringsenheten ved garantikrav ved å legge frem faktura og kvittering. Garantiytelsen er utelukket vedrørende delene når manglene er oppstått gjennom naturlig slitasje, temperatur-, værpåvirkninger og på grunn av defekter som følge av utilstrekkelig tilkobling, oppstilling, betjening, smøring eller ved bruk av makt. Videre gis ingen garantiytelse for skader som oppstår som følge av uegnet, feil bruk av maskinen, f.eks. ufagmessige endringer eller egne reparasjonsarbeider fra eierens side eller av tredjeparter, men også ved forsettlig maskinoverbelastning. Produsenten gir ingen garantiytelse for:

- Deler som utsettes for naturlig slitasje og aldring
- Manglende overholdelse av bruksanvisningen og manglende eller feil pleie
- For følger av ufagmessige vedlikeholds- og reparasjonstiltak
- Skader fra ufagmessig håndtering og feil betjening

Garanti

Garantiytelsestidsrom er ved utelukkende privat bruk 24 måneder, ved kommersiell eller yrkesmessig bruk eller bruk ved utleie 12 måneder fra utleveringsdato. Lovbestemt garantiytelse blir uberørt av dette. Garantiytelseskrav skal alltid dokumenteres av kjøperen med originalt kjøpsbevis. Dette skal vedlegges garantisøknaden i kopi. Kjøperadresse og maskintype må være mulig å kjenne igjen entydig ved yrkesmessig hhv. kommersiell bruk. Forekommende mangler innenfor garantitiden på material- eller produksjonsfeil, så fremt de er oppstått til tross for fagmessig betjening og vedlikehold av maskinen, skal korrigeres med utbedring.

Ingen garanti og garantiytelse

Ved bruk av motorsagen med påmonteringsenheter blir garantien til motorsagen ugyldig.

Eder Maschinenbau GmbH dekker ingen skader på brukt motorsag. Bruk av motorsagene med påmonteringsenheter skjer på eget ansvar.

Slitasjeartikler, slik som kjede, ritsel, kniv og sverd er unntatt fra garantien.

Fremstilling av advarsler


 SIGNALORD
Type fare og farekilde! Konsekvenser ➤ Fareforebyggelse

- **Advarselskilt** (varseltrekant) gjør oppmerksom på livsfare eller fare for personskader.
- **Signalordet** angir alvorlighetsgraden for faren.
- Avsnittet "**Faretype og farekilde**" benevner typen eller kilden til faren.
- Avsnittet "**Konsekvenser**" beskriver mulige følger ved ikke-overholdelse av advarselen.
- Avsnittet "**Fareforebyggelse**" angir hvordan man kan omgå faren. Disse tiltakene for fareforebyggelse må du absolutt overholde!

Signalordene har følgende betydning:

Varselord	Betydning
FARE!	Kjennetegner en fare som med sikkerhet fører til døden eller alvorlige personskader hvis du ikke unngår faren.
ADVARSEL!	Kjennetegner en fare som kan føre til døden eller alvorlige personskader hvis du ikke unngår faren.
FORSIKTIG!	Kjennetegner en fare som kan føre til lette til middels alvorlige personskader hvis du ikke unngår faren.
OBS!	Kjennetegner mulige saksskader. Miljøet, materielle verdier og anlegget selv kan bli skadet hvis du ikke unngår faren.

Symboler i denne veiledningen

Symbol	Betydning
	Hvis denne informasjonen ikke overholdes, kan dette føre til forringelser i driftsforløpet.
>	Handlingsanvisning: Beskriver aktiviteter som må utføres.

Sikkerhetsanvisninger

Påmonteringsenhetene for motorsager ble produsert i henhold til de generelt anerkjente teknologiske reglene. Til tross for dette er det fare for personskader og materielle skader, hvis du ikke overholder de følgende sikkerhetsanvisningene og advarslene og handlingsanvisningene i denne anvisningen.

- > Les anvisningen grundig og fullstendig, før du jobber med påmonteringsenheten for motorsager.
- > Oppbevar anvisningen slik at den er i leselig tilstand.
- > Forsikre deg om at anvisningen er tilgjengelig for alle brukere til enhver tid.
- > Gi alltid påmonteringsenheten for motorsager til tredjeparter sammen med denne anvisningen.

Tiltenkt bruk

Påmonteringsenheter er beregnet som utskiftsbart utstyr for montering på motorsager.

Det skal kun brukes motorsager som drivmotor som er kontrollert av firmaet Eder Maschinenbau GmbH med hensyn til kompatibilitet med Eder påmonteringsenheter. Det finnes en oversikt på www.eder-maschinenbau.de/produkte/anbaugeraete-fuer-motorsaegen-produkte

De ulike påmonteringsenhetene kan byttes ut med hverandre. Du skal kun bruke påmonteringsenheten for motorsager til de aktivitetene som er beskrevet i denne anvisningen. Du må alltid overholde ytelsesgrensene for apparatet.

Påmonteringsenhetene ble godkjent for bruk i skogbruk samt til privat bruk. Den er kun utformet for drift av én person. Det må ikke arbeide to eller flere personer samtidig på enheten.

Tiltenkt bruk omfatter også at du har lest hele og forstått denne anvisningen, spesielt kapittelet "Sikkerhetsanvisninger" og "Oppbygning og funksjon".

Ikke tiltenkt bruk

Enhver annen bruk enn det som er beregnet, er ikke tillatt. Ikke formålmessig bruk omfatter hvis du

- fjerner eller forandrer på sikkerhetsinnretningene,
- bruker påmonteringsenhetene på annen måte enn det er beskrevet i kapittelet "Tiltenkt bruk",
- monterer påmonteringsenhetene på annen måte enn det er beskrevet i kapittelet "Montering",
- bruker påmonteringsenhetene under driftsbetingelser som avviker fra de som er beskrevet i denne anvisningen.

Ikke tiltenkt bruk av apparatet ugyldiggjør alle garantikrav.

Produsenten har intet ansvar for skader på enheten og personskader som oppstår på grunn av ikke forskriftsmessig bruk.

Personalets kvalifikasjon

Påmonteringsenhetene for motorsager skal kun monteres, betjenes, vedlikeholdes og repareres av personer som er fortrolige med enheten og de tilknyttede farene på grunnlag av denne anvisningen.

Personer som monterer, betjener, demonterer eller vedlikeholder påmonteringsenhetene, skal ikke være påvirket av alkohol, narkotika eller medikamenter som påvirker reaksjonsevnen, eller være trett, syk eller opprørt.

Personer under 18 år skal kun bruke denne enheten under tilsyn av en fagperson.

Da må du ta hensyn til

Generelle sikkerhetsanvisninger

- > Overhold absolutt anvisningene i denne anvisningen for å utelukke farer og skader.
- > Overhold de gjeldende ulykkesforebyggende forskriftene og de øvrige generelt anerkjente sikkerhetstekniske og arbeidsmedisiniske reglene.
- > Foreta reparasjons-, innrettings-, vedlikeholds- og rengjøringsarbeider samt transport av apparatet kun når drivenheten er avslått og verktøyet står stille.
- > Bruk apparatet kun med de verneinnretningene som er påmontert og utstyrt fra produsenten.
- > La aldri apparatet være i drift uten tilsyn.
- > Bruk hårnett ved langt hår hvis du arbeider med apparatet.
- > Du må ikke røyke under tanking eller under arbeid med apparatet.
- > Når det gjelder bruksvarigheten til apparatet skal angivelsene for svingninger og lydstyrke som er angitt i kapittelet Tekniske data følges.

Sikkerhetsanvisninger for arbeidsplassen

- > Se til at arbeidsplassen og veien for transport av tre til og fra er sikker.
- > Hold arbeidsområdet fritt for trerester, hindringer og snublesteder. Avstump glatte steder. Til dette må du bruke sagmugg eller treaske, da det ellers er fare for å skli.
- > Sørg for tilstrekkelig belysning på arbeidsplassen.
- > Forsikre deg om det finnes et jevnt og fast område med tilstrekkelig bevegelsesfrihet for å arbeide.
- > Arbeid ved bruk av motorsager med forbrenningsmotor ska kun skje i godt ventilerte omgivelser og ikke i lukkede rom. Avgassene inneholder giftig karbonmonoksid.
- > Unngå at personer nærmer seg apparatet når det er i drift. Hold personer og dyr på avstand fra arbeidsplassen. Barn, dyr og voksne må holde seg på minst 10 meters avstand fra apparatet når det er i drift.
- > Arbeid aldri i regn, da standsikkerheten er redusert ved fuktighet.
- > La aldri apparatet stå i regn.

Atferd i nødsituasjoner

Hvis det f.eks. på grunn av feilfunksjoner eller farlige situasjoner er en umiddelbar fare for personskade eller apparatet kan skades:

- > Slå av apparatet som påmonteringsapparatet er montert på.
- > Få feilfunksjoner utbedret av fagforhandleren.

Sikkerhetsinnretninger

Påmonteringsenhetene må bare brukes med de verne- og sikkerhetsinnretningene (f.eks. verneplate) som er foresatt til bruksformålet. Verne- og sikkerhetsinnretninger skal ikke gjøres uvirksomme og må eventuelt rengjøres.

Personlig verneutstyr

> Bruk alltid følgende personlig verneutstyr ved betjening:

- Vernesko med stålkappe
- tettsittende klær, ev. et hårnett
- egnede arbeidshansker
- Vernehjelm med ansiktsvern
- Hørselsvern
- Vernebukse for saging

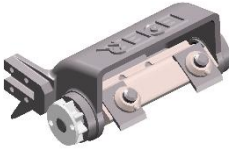


Det personlige verneutstyret må oppfylle de gjeldende ulykkesforebyggende forskriftene.

Oppbygging og funksjon

Funksjon

Med ulike utførelser av påmonteringsapparatet kan du oppnå ulike konturer ved behandling av tre. De enkelte påmonteringsenhetene kan du med få håndgrep utveksle mot et annet påmonteringsapparat.



EDER barkingsenhet ESG-C 400200

Oppbygging: Barkingsenheten ESG-C blir montert på et sverd som passer til motorsagen og drevet som en normal kjedesag med kjede. På motorsagen er det ikke nødvendig med noen forandringer.

Bruksområde: Til skrelling av trestammer med ønsket diameter.

Den konstruktive utformingen av valsen gir en høy avsporningsytelse ved minimalt strømforbruk.

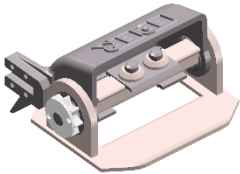
Hardmetallstiftene som er plassert rett bak knivene, er utformet slik at avstanden til knivene fra stamtreet overholdes automatisk og uavhengig av barktykkelsen på hele stammelengden. Grenansatser og tykke grener freses lett og rent av.

Valsen er rett og freser en jevn flate lignende med barkingskniven. Gjennom dette kan du ved sideveis arbeid på stammen og ved skrelling av rotansatser sette på apparatet på skrå eller også tvers.



For behandlingen av robiniatre anbefaler vi bruk av konturhøvelen EKH.

EDER planhøvelenhet EPH-C 400600



Oppbygging: Planhøvelenheten EPH-C blir montert på et sverd som passer til motorsagen og drevet som en normal kjedesag med kjede. På motorsagen er det ikke nødvendig med noen forandringer.

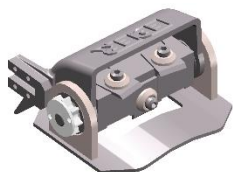
Bruksområde: For planhøvling av jevne eller bulkede treoverflater fra 30 cm.

Den konstruktive utformingen av valsen gir en høy avsporningsytelse ved minimalt strømforbruk.

Knivene som er festet på den roterende valsen, kan stilles inn trinnløst, dermed kan du stille inn både skjæreradius og også skjæredybde til ønsket spontykkelse.

På valsen befinner det seg fire kniver fordelt på to nivåer, som produserer en glatt overflate uten vibrasjoner.

EDER rundhøvelenhet EPH-C 400700



Oppbygging: Rundhøvelenheten ERH-C blir montert på et sverd som passer til motorsagen og drevet som en normal kjedesag med kjede. På motorsagen er det ikke nødvendig med noen forandringer.

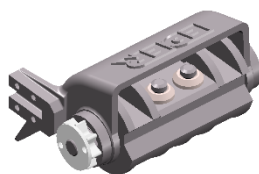
Bruksområde: For høvling av runde, jevne eller bulkede treoverflater opptil 30 cm diameter.

Den konstruktive utformingen av valsen gir en høy avsporningsytelse ved minimalt strømforbruk.

Knivene som er festet på den roterende valsen, kan stilles inn trinnløst, dermed kan du stille inn både skjæradius og også skjæredybde til ønsket spontykkelse.

På valsen befinner det seg fire kniver fordelt på to nivåer, som produserer en glatt overflate uten vibrasjoner.

EDER konturhøvelenhet EKH-C 401900



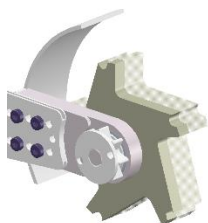
Oppbygging: Konturhøvelenheten EKH-C blir montert på et sverd som passer til motorsagen og drevet som en normal kjedesag med kjede. På motorsagen er det ikke nødvendig med noen forandringer.

Bruksområde: For høvling av rette og bølgede treoverflater, slik som f.eks. ved bygging av blokkhus, lekeplasser, Bonanza-gjerder og lignende prosjekter. Godt egnet for svært harde treverk som robinatre.

Den konstruktive utformingen av valsen gir en høy avsporningsytelse ved minimalt strømforbruk.

Gjennom innstillbart minimalt knivfremstikk blir splitringen av treverket virksomt forhindret. Da kun et snitt på arbeidsbredden skjer ved en omdreining av valsen, er reaksjonskreftene minimale. Grenansatser og tykke grener høvles lett og rent av.

EDER notfresemaskin ENF-C 400800



Oppbygging: Notfresemaskinen ENF-C blir montert på et sverd som passer til motorsagen og drevet som en normal kjedesag med kjede. På motorsagen er det ikke nødvendig med noen forandringer. Det kan brukes opptil tre kniver med 10 mm bredde hver for å oppnå skjærebredde opptil 30 mm.

Bruksområde: Til utfresing av bark og fordypninger i treoverflater, f.eks. ved bygging av blokkhus, lekeplasser, skulpturtreskjæring og lignende prosjekter.

Den konstruktive utformingen av fresehodene gir en høy avsporningsytelse ved minimalt strømforbruk.

På holderen kan det monteres opptil tre knivskiver som produserer en glatt overflate uten vibrasjon.

EDER Rundbørste ERB-C 401500



Oppbygging: Rundbørsten ERB-C blir montert på et sverd som passer til motorsagen og drevet som en normal kjedesag med kjede. På motorsagen er det ikke nødvendig med noen forandringer.

Bruksområde: Til bearbeiding og rengjøring av treoverflater, metalliske overflater som stål eller jern og til fjerning av rust eller gammel farge.

Med EDER rundbørste ERB kan du utarbeide den naturlige strukturen til trestruktur fra planker og bjelker, f.eks. ved bygg-, restaurerings- og vedlikeholdsarbeider for blokkhus, lekeplaser, parkbenker, tregjerder, på forvitret og råttent treverk samt ved lignende prosjekter.

EDER barkebillefreser EBF-C 400900



Oppbygging: Barkebillefreseren EBF-C blir montert på et sverd som passer til motorsagen og drevet som en normal kjedesag med kjede. På motorsagen er det ikke nødvendig med noen forandringer.

Bruksområde: Dette apparatet egner seg for gjennomrissing av trebark for å blokkere spisegangene for barkebilleavkom. På de opprissede flatene renner det ut kvæ som herder på overflaten. Dermed blir markene til barkebillene hindret i sin utvikling. Videre fremmes forfallet av den opprissede trestammen, da den tørkes ut mindre hurtig enn etter avbarkingen. Dessuten finner soppspor og mikrober rikelig med angrepsflater i rissene.

Leveringsomfang

Kontroller leveringsomfang med hensyn til fullstendighet

Til leveringsomfanget av den valgte påmonteringsenheten hører:

- 1 x påmonteringsapparat
- 1 x unbrakonøkkel 6 mm
- 1 x tappnøkkel
- 1 x innstillingsføler (ESG-C, EPH-C, ERH-C, EKH-C,)

- 1 x bruksanvisning
- 1 x spormutternøkkel (EBF) / 2 x spormutternøkler (ERB)

Sverd, kjede og drivritsel medfølger ikke leveringen, da disse skal velges avhengig av brukt motorsag.

Kontroller med hensyn til transportkader

Synlige transportkader gjenkjenner du på forpakningsskader eller opprippede og deformerte deler på apparatet.

- > Marker absolutt skadene på fraktseddelen: både på den kopien som du mottar, og på fraktseddelen som du må underskrive.
- > Få absolutt den som leverer (sjåføren) til å underskrive.

Hvis transportøren skulle nekte å bekrefte transportkadene, er det bedre at du avviser mottaket og varsler oss umiddelbart. Et senere krav, uten direkte bemerkning på fraktseddelen, blir ikke anerkjent fra speditøren eller transportforsikringsgiveren.

Hvis du antar en skjult transportskade:

- > Meld fra om skjulte transportfeil senest etter to dager, det vil si, at du i løpet av dette tidsrommet må ha kontrollert den leverte varen. Varslinger etter dette blir vanligvis ikke akseptert.
- > Marker i hvert tilfelle på fraktdokumentene: "Varemottak skjer under forbehold om en skjult transportskade."

Forsikringsselskapene til speditørene reagerer oftest svært mistroiske og nekter erstatningsytelser. Forsøk derfor å påvise skadene tydelig (eventuelt bilder).

Transport



FORSIKTIG

Fare for personskader ved hodet til påmonteringsenheten!

Knivhodet til påmonteringsenheten har verktøy med skarpe kanter som kan forårsake personskader.

- > Forsikre deg om at det finnes en tilstrekkelig stor avstand mellom knivhodet til påmonteringsenheten og personer.
- > Bær den motoriserte håndenheten med knivhodet til påmonteringsenheten rettet bakover og med utslippet vendt bort fra kroppen.

OBS

Fare på grunn av drivstoff som renner ut!

Hvis påfyllingsstussen for drivstoffet ikke er lukket riktig, kan det komme ut drivstoff som forurensrer miljøet.

- > Kontroller før transport at påfyllingsstussen for drivstoffet er riktig lukket.
- > Ved transport på kjøretøy må du sikre apparatet mot å velte.

Montering

ADVARSEL

Fare ved monteringsarbeider med løpende drivmotor!

Det kan oppstå personskader.

- > Slå av drivmotoren før monteringsarbeidene og sikre apparatet mot gjeninnkobling.

Fare på grunn av forandringer på apparatet!

Det kan oppstå personskader.

- > Gjennomfør kun de monteringsarbeidene som er beskrevet i denne håndboken.
- > Ikke juster holder, kjede, kniv eller fresehode mens motoren er i drift. Kjeden må være riktig strammet.
- > Bruk kun originale reservedeler. Disse kan du bestille direkte fra Eder Maschinenbau GmbH eller fra forhandleren (adresse se baksiden)

Ved ombyggingen og bruken av motorsagen med Eder påmonteringsenheter blir motorsagens garanti ugyldig. Eder Maschinenbau GmbH påtar seg intet ansvar for skader på motorsagen!

Montering av påmonteringsenhet

OBS

- > Bruk et nytt kjedehjul på motorsagen før bruk av påmonteringssettet. Innkjørte kjedehjul/-ringer kan føre til skader eller høyere slitasje på drivkjeden.
 - > Brukt kjedehjul/-ring på drivmotoren skal kun ha 7 tenner.
 - > Pass på riktig betegnelse på kjedehjul/-ring ved montering. *3/8 LP, 3/8 Micro, 3/8 Hobby, 3/8 Picco* osv. er ikke kompatible med 3/8“.
- > Sett sverdet (**1** – fig. 1) tilsvarende et sagsverd mellom skruene (**2** – fig.1).
 - > Vær oppmerksom på **at sverdet ikke er symmetrisk**. Oljehullene finnes på forskjellige posisjoner på de to sverdsidene. Valg av riktig sverdside er avhengig av valgt motorsag.
 - > Kontroller om oljehullene til sverdet ligger på oljenoten til motorsagen – ellers dreier du sverdet. (For å kontrollere posisjonen kan du rengjøre sagene rundt oljenoten og påføre litt olje i oljenoten. Deretter kan sverdet trykkes til posisjon og tas forsiktig opp igjen. Avtrykket til oljenoten er nå mulig å gjenkjenne på sverdet.)
 - > Boringen (**3** – fig. 1) i holderen må settes i medbringeren til kjedestrammeren. Denne er avhengig av motorsagtype montert på motorsiden eller i dekselet (**4** – fig. 1).
 - > Skru det aktuelle hodet fast med 4 M6x20 skruer (**1** - fig. 2). Kontroller skruene regelmessig for godt feste. Det aktuelle hodet kan skrues på i ulike posisjoner avhengig av motorsagmodellen. Den riktige påskruingsposisjonen finner du ved at drivkjeden kan spennes og etterspennes tilstrekkelig.
 - > Skru drivritselen på huset (**2** – fig. 2) og trekk drivritselen god til med tappnøkkelen (**3** – fig. 2).
 - > Legg nå kjeden rundt ritselen på motorsagen og rundt drivritselen. Sett inn drivleddene i skinnen. Sørg for korrekt løperetning på kjeden (fig. 3).

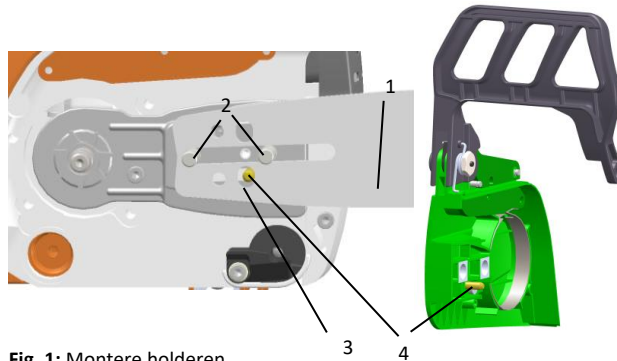


Fig. 1: Montere holderen

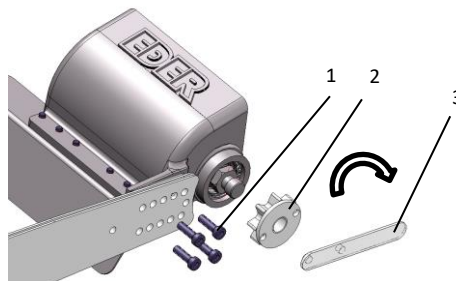


Fig. 2: Fest skrellehodet på holderen

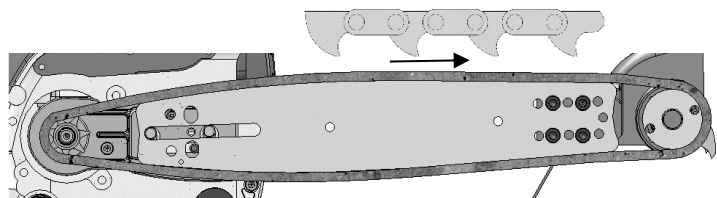


Fig. 3: Påsetting av kjeden

- > Monter verneplaten på sverdet (1 – fig. 4).

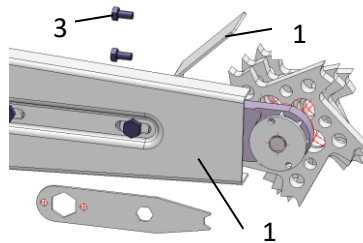


Fig. 4.: Montering verneplate

- > Norfresen har enda en verneplate (2 - fig. 4). Denne skrues fast på huset med to sekskantskruser (3 – fig. 4).

OBS

Deling av kjede og drivritsel

Bruk kun kjeder som passer til motorsagen og drivritsel med samme deling.

- > Sett på kjededekselet på apparatet igjen, fest kjededekselet lett og stram til kjeden. En ny kjede må strammes til ofte. Kontroller kjedespenningen hyppigere.
- > Trekk til festesystemet for kjededekselet.

OBS

Kjedespenning

- > Kontroller alltid kjeden for riktig kjedestramming. Stans alltid motoren for dette!
- > Det skal være mulig å dra sagkjeden lett for hånd over føringssverdet når kjedebremsen er løsnet. Kjeden skal kun være mulig å løfte maksimalt 4 mm fra føringssverdet.

Idriftsetting og betjening

OBS

Skade på kniv og verktøy!

Spiker, klebende sand og andre fremmedlegemer kan skade knivene og verktøyene til påmonteringsapparatet.

- > Kontroller stammene som skal behandles før hver bruk. Fjern ev. før fresing spiker, klebende sand og andre fremmedlegemer.

Før du starter den motoriserte håndenheten, må du opprette sikre arbeidsbetingelser. Kontroller om

- > påmonteringsenheten ble riktig montert,
- > kjeden er tilstrekkelig strammet og ikke er skadet,
- > kjedebremsen er funksjonsdyktig,
- > alle kniver og verktøy er riktig montert og sitter fast (tiltrekkingsmoment 35 Nm),
- > håndtakene er rene og tørre,
- > både drivstoffbeholder og apparat befinner seg utenfor brannfarlige omgivelser. Vær oppmerksom på at lukkede, tomme drivstoffbeholdere kan inneholde eksplosive damper.

Starte motor

FORSIKTIG

Fare for personskader på grunn av etterdreid verktøy!

Etter at du har sluppet gasspaken, dreies apparatet fortsatt i en liten stund (fritt løp).

- > Forsikre deg før start av motoren om at alle vernehus og verneplater er montert på påmonteringsapparatet.

- > Legg den motoriserte håndenheten ned på bakken slik at apparatet ikke berører noen fremmedlegemer.
- > Start aldri apparatet i en hengende posisjon.
- > Hold alltid apparatet borte fra kroppen under arbeidet.
- > Forsikre deg om at det ikke oppholder seg noen i arbeidsområdet til apparatet.

Drift

ADVARSEL

Fare for personskader på grunn av ustabil stand!

Hvis du ikke har noen sikker stand, eller jobber over hodet, er det fare for personskader.

- > Innta alltid en sikker og stabil posisjon.
- > Jobb aldri på iset eller vått underlag, da det er fare for å skli.
- > Jobb aldri på stiger eller i ustabile posisjoner.
- > Hold apparatet godt fast med begge hender under arbeidet, slik at ingen kroppsdel kan nærme seg kjeden, verktøyhodet eller utslippet. Høyre hånd må være på gassbetjeningshåndtaket og venstre hånd må gripe godt om det fremre håndtaket. Dette gjelder også venstrehendte.
- > Ikke hold apparatet over hodet ved arbeid og bruk alltid begge hender ved bearbeidingen.
- > Arbeid alltid rolig og forsiktig med god sikt og tilstrekkelig belysning.

Fare for personskader!

Når du ikke overholder de følgende punktene, er det mulig med skader gjennom tilbakestøt av apparatet.

- > Bearbeid kun tre med apparatet (unntak rundbørste ERB-C).
- > Forsikre deg om at knivhodet ikke berører noen fremmedlegemer (steiner, glass, metallgjenstander osv.) som kan føre til skader på knivhodet eller på kjeden under bearbeidingen.
- > Sett knivhodet hhv. rundbørsten på stammeoverflaten mens motoren er i gang og kun med driftsturtall.
- > Forsikre deg om at gasspaken ikke er blokkert av gassperringen ved arbeider med apparatet, da det i så fall ikke er mulig med noen regulering av omdreining.
- > Kontroller godt feste av kniven før hver bruk.
- > Slå av apparatet, før du legger det ned.

OBS

Kjedebremse

- > På noen modeller kan hyppig bruk av kjedebremsen føre til skade på drivmotoren ved høye turtall.
- > Bruk kjedebremsen kun i nødsfall og i faresituasjoner, i tomgang og ved stanset motor

OBS

Oljetransport

- > Kontroller etter hver utskiftning av sverdet om olje transporteres gjennom noten til sverdet. Koble ut motoren igjen etter kort driftstid for dette.
- > Vær oppmerksom på at kjeden og sverdet ev. kan være varme.

Skift ut kniver og still inn

OBS

Skader på grunn av stumpe kniver

Kontroller regelmessig kniveggene

- > Stumpe kniver kan føre til skade på kniven og lageret.
- > Slip ev. kniven eller bytt den ut.

Egnet verktøy

- > Bruk en egnet dreiemomentnøkkel til å trekke til kniven. En forlengelse av nøkkelen eller tiltrekking ved hjelp av hammerslag er ikke tillatt.

EDER barkingsenhet ESG-C

For optimalt arbeid med EDER barkingsenhet ESG-C er det nødvendig med skarpe kniver.

i Stumpe kniver kan etterslipes for hånd på normale slipeskiver. Eggvinkelen er 40°.

Den nødvendige knivinnstillingen er avhengig av det treslaget som skal avbarkes.

Still inn knivene på nytt fra tilfelle til tilfelle.

i Jo mindre knivoverhengen er, desto mindre tre fjernes og desto glattere blir overflaten.

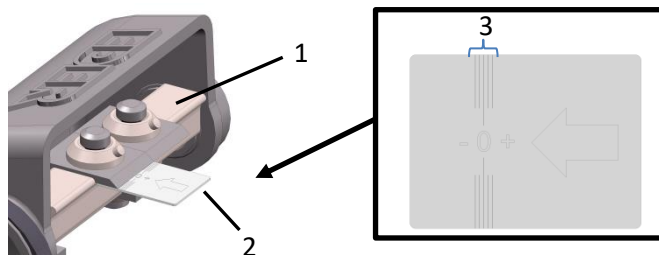


Fig. 5: Still inn kniven

Hardmetallstiften på knivskiven fungerer som dybdebegrensning. Alle fire knivene skal derfor ha samme innstilling og samme avstand til hardmetallstiftene. Knivene skal ikke stikke ut over hardmetallstiftene.

Alle fire knivene byttes ut og stilles inn på samme måte. Gjør dette på samme måte for hver kniv:

- > Løsne knivens unbrakoskrue med en 6 mm unbrakonøkkel.
- > Skift ev. ut kniven.
- > Skyv innstillingsmalen (2 – fig. 5) i pilens retning under kniven frem til barkingsvalsen (1 – fig. 5).
- > Skyv kniven fremover hhv. bakover til barkingskanten berører nullmarkeringen.

Hvis apparatet barker for dypt eller til og med hakker:

- > Skyv kniven i negativ retning.

Hvis barkingsdybden er for liten:

- > Skyv kniven i positiv retning.

OBS: Knivens barkingskant skal befinne seg i det markerte området (3 – fig. 5).

- > Rett alltid hardmetallstiften på knivskiven fremover i knivseggens retning.

- > Trekk til knivens unbrakoskrue igjen.
Tiltrekkingsmoment: 35 Nm

EDER planhøvelenhet EPH-C / EDER rundhøvelenhet ERH-C

For å kunne arbeide optimalt med EDER planhøvelenhet EPH-C og EDER rundhøvelenhet ERH-C er det nødvendig med skarpe kniver.



Stumpe kniver kan etterslipes for hånd på normale slipeskiver. Eggvinkelen er 40°.

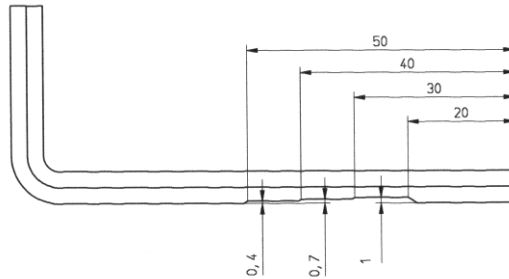


Fig. 6: Unbrakonøkkel med spor

For å stille inn kniven er det nødvendig med unbrakonøkkel 6 mm. Denne nøkkelen har spor for tre innstillinger av knivene: 0,4 mm, 0,7 mm og 1 mm.

Den nødvendige knivinnstillingen er avhengig av det treslaget som skal avbarkes.

Still inn knivene på nytt fra tilfelle til tilfelle.



Jo mindre knivoverhenget er, desto mindre tre fjernes og desto glattere blir overflaten.

Alle kniver byttes ut og stilles inn på samme måte.

Med den medfølgende unbrakonøkkel kan du stille inn snittdybden på 0,4 mm, 0,7 mm eller 1 mm.

Knivene skal ikke stikke ut mer enn 1 mm over styreplaten.

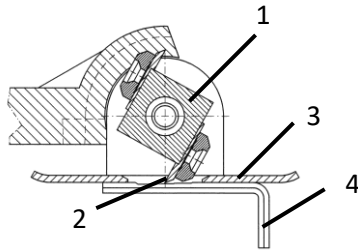


Fig. 7: Still inn kniven

Gjør dette på samme måte for hver kniv:

- > Løsne knivens unbrakoskrue med en 6 mm unbrakonøkkel.
- > Bytt ev. ut kniven (2 – fig. 7).
- > Drei valsen (1 – fig. 7) slik at den stikker ut maksimalt fra styreplaten (3 – fig. 7).
- > Legg inn unbrakonøkkelen (4 – fig. 7) mot styreplaten på en slik måte at sporet med ønsket skjæredybde befinner seg under kniven.
- > Forskyv kniven på en slik måte at knivseggen rører unbrakonøkkelen på stedet med ønsket skjæredybde.
- > Trekk til knivens unbrakoskrue igjen.

Tiltrekkingsmoment: 35 Nm

EDER konturhøvelenhet EKH-C

For å kunne arbeide optimalt med EDER konturhøvelenhet EKH-C kreves skarpe kniver.



Stumpe kniver kan etterslipers for hånd på normale slipeskiver. Eggvinkelen er 40°.

For innstilling trengs den medfølgende unbrakonøkkelen og målemaler.

På målemalen finnes spor som knivene kan stilles inn på 0,2 mm, 0,4 mm og 0,6 mm kuttedybde med.

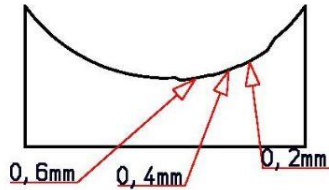


Fig. 8: Skjæredybde på knivmalen



Jo mindre knivoverhenget er, desto mindre tre fjernes og desto glattere blir overflaten.

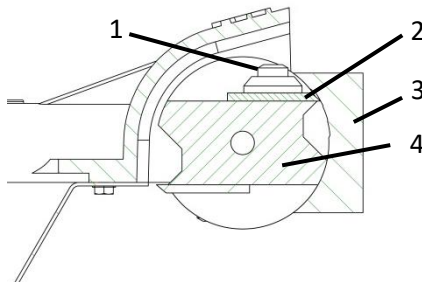


Fig. 9 Stille inn kniv

- > Løsne knivskruen (1 – fig. 9).
- > Skyv kniven (2 – fig. 9) helt bakover.
- > Legg knivmalen (3 – fig. 9) på valsen (4 – fig. 9), slik at denne ligger opp mot og ned mot valsen oppleggsflater.
- > Skyv kniven inntil ønsket innstillingshøyde (0,2 mm, 0,4 mm, 0,6 mm) til knivmalen.
- > Trekk til knivskruen igjen. Tiltrekkingmoment: 35 Nm

EDER notfresemaskin ENF-C

For å kunne arbeide optimalt med EDER notfresemaskin ENF-C kreves skarpe kniver.

Det kan monteres opptil tre kniver for å variere skjærebredden.

- > Løsne mutteren og sett ønsket antall kniver på akselen.
- > Knivene kan etterslipes flere ganger.
- > Sett underlagsskiven og mutteren på akselen.
- > Trekk til mutteren igjen med 35 Nm.

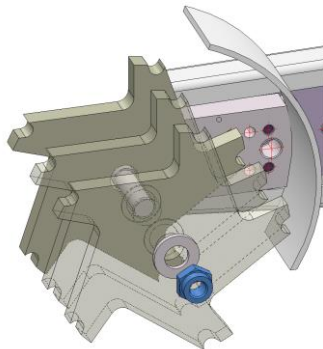


Fig. 10: Veksle kniv på notfresen

OBS

- > Skift spennmutter etter hver demontering!

EDER Rundbørste ERB-C Skift rundbørste

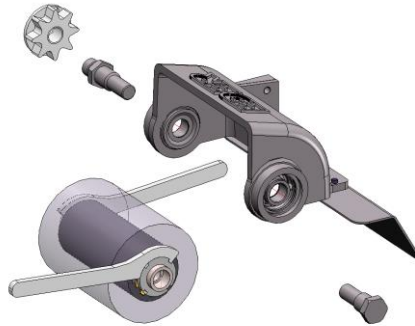


Fig. 11: Skift rundbørste

- > Skru av drivritselen ved hjelp av tappnøkkelen.
- > Skru ut den *korte lagerakselen* og den *lange lagerakselen*.
- > Ta rundbørsten ut av huset og løsne sikringsplaten ved at den bøyde lasken på sikringsplaten bøyes tilbake og notmutteren kan skrues fritt.
- > Løsne ved hjelp av nøkkelen spormutrene som er kontret mot hverandre. Deretter kan rundbørsten skyves av akselen.
- > Ved den fornyede monteringen er det viktig å se til at spormutrene sitter fast (35 Nm). Bøy også en nese av sikringsplaten inn i spormutterens spor igjen.
- > Sett også inn begge lagerakslene (kort og lang) igjen og trekk til. Tiltrekkingmoment: 35 Nm
- > Skru på drivritselen igjen, og trekk til drivritselen ved hjelp av tappnøkkelen.

EDER barkebillefreser EBF-C

For å kunne arbeide optimalt med EDER barkebillefreseren EBF-C kreves skarpe kniver.



Stumpe kniver kan etterslipas for hånd på normale slipeskiver.

Skifte ut kniver

- > Skru av drivritselen ved hjelp av tappnøkkelen.
- > Skru ut den *korte lagerakselen* og den *lange lagerakselen*.

- > Ta akselen ut av huset og løsne sikringsplaten ved at den bøyde lasken på sikringsplaten bøyes tilbake og notmutteren kan skrus fritt.
- > Løsne spormutrene ved hjelp av nøkkelen. Deretter kan knivene skyves av akselen.
- > Ved den fornyede monteringen er det viktig å se til at spormutrene sitter fast (35 Nm). Bøy også en nese av sikringsplaten inn i spormutterens spor igjen.
- > Sett også inn begge lagerakslene (kort og lang) igjen og trekk til. Tiltrekingsmoment: 35 Nm
- > Skru på drivritselen igjen

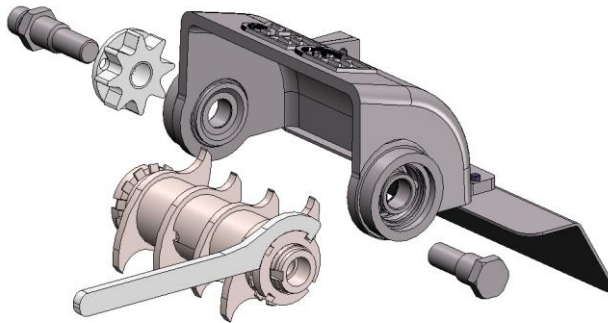


Fig. 12: Skifte kniver

Rengjøring

ADVARSEL

Fare ved vedlikeholds-, reparasjons- og rengjøringsarbeider med drivmotor i gang!

Slå av drivmotoren før vedlikeholds-, reparasjons- og rengjøringsarbeidene og sikre apparatet mot gjeninnkobling.

For å kunne arbeide sikkert skal enheten rengjøres innen hver bruk. Ved sterk bruk ev. også under arbeidet.

- > Fjern alle trerester, spon og annen smuss.
- > Ved rengjøring av påmonteringsapparatet skal det brukes håndkost eller børste.

- > Hold luftsliisen på drivmotoren absolutt fri. Gjennom arbeidet med påmonteringsenhetene kan disse klebes lett med harpiks og spon.

Vedlikehold

ADVARSEL

Fare ved vedlikeholds-, reparasjons- og rengjøringsarbeider med drivmotor i gang!

Slå av drivmotoren før vedlikeholds-, reparasjons- og rengjøringsarbeidene og sikre apparatet mot gjeninnkobling.

Fare på grunn av forandringer på apparatet!

- > Gjennomfør kun de vedlikeholds- og reparasjonsarbeidene som er beskrevet i denne håndboken.
- > Ikke foreta endringer på apparatet.
- > Ved arbeider som går utenfor arbeider som beskrives i denne anvisningen, henvend deg til Eder Maschinenbau GmbH eller et autorisert verksted.
- > Ikke juster sverd, kjede eller kniv mens motoren er i drift. Kjeden må alltid være godt strammet.
- > Bruk kun originale reservedeler. Disse kan du bestille direkte fra Eder Maschinenbau GmbH eller fra forhandleren (adresse se baksiden).

Uttak fra drift og avfallshåndtering

Hvis påmonteringsenheten ikke lenger er anvendelig og må skrotes, må du deaktivere og demontere den, dvs. du må bringe apparatet til en tilstand der det ikke lenger kan brukes til de formål som det er konstruert til.

Feil

Hvis det forekommer feil, koble ut motoren umiddelbart. Utbedre feilen selv eller få den utbedret ved et fagverksted før apparatet slås på igjen. Ved alle innstillings-, rengjørings-, vedlikeholds- og reparasjonsarbeider må du overholde sikkerhetsforskriftene.

Tekniske data

Tekniske data	ESG -C	EPH -C	ERH -C	EKH -C	ERB -C	ENF -C	EBF -C
Vekt [kg]	2,2	2,4	2,8	2,7	2,8	1,8	2,7
Antall kniver	4	4	6	4	–	1-3	4
Arbeidsbredde [mm]	120	120	120	120	100	10-30	90
Lydtrykksnivå L_{peq} dB (A)	110	110	110	110	110	110	110
Lydeffektnivå L_w dB (A)	119	119	119	119	119	119	119
Vibrasjonsverdi ahv, eq målt: Griperør [m/s ²]	5,7	5,7	5,7	5,7	5,7	5,7	5,7
Vibrasjonsverdi ahv, eq målt: Betjeningshåndtak [m/s ²]	6,1	6,1	6,1	6,1	6,1	6,1	6,1
Kjede	Uten skjær						

Tilbehør og reservedeler

Uegnede tilbehørsdeler, forbruksmaterialer og reservedeler kan forringe funksjonen og sikkerheten og har følgende konsekvenser:

- Fare for personer
 - Skader på motorisert håndenhet
 - Feilfunksjon på det motoriserte håndapparatet
 - Utfall av det motoriserte håndapparatet
- > Bruk kun originalt tilbehør, forbruksmaterialer og originale reservedeler.
- > Bruk kun teknisk lytefdrie tilbehørsdeler og originale reservedeler.

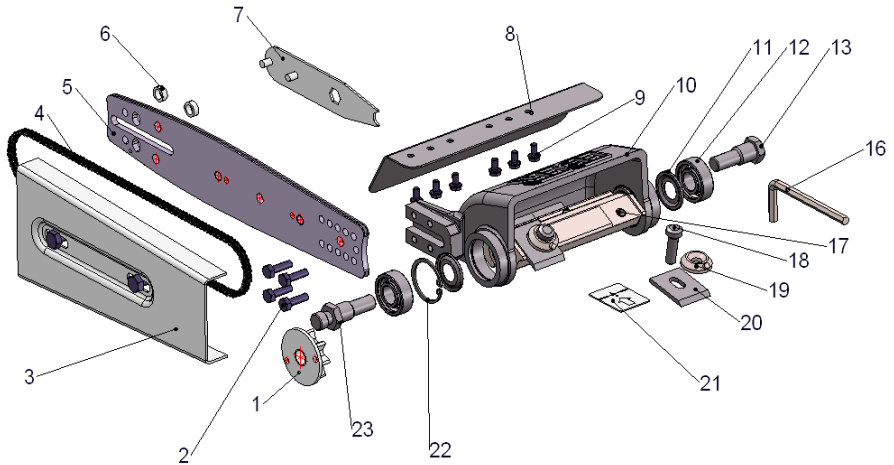
Stripekniv til bekjemping av barkebiller

For Eder barkingsenhet ESG-C tilbyr vi **stripekniven Nationalpark Bayrischer Wald** for ritsing av trestammer, der leveområdet til barkebiller ødelegges. Knivene kan hurtig skiftes ut. Du finner mer informasjon på: www.eder-maschinbau.de



Stripekniv Nationalpark Bayrischer Wald
Art.nr. 029504 (inneholder 4 kniver)

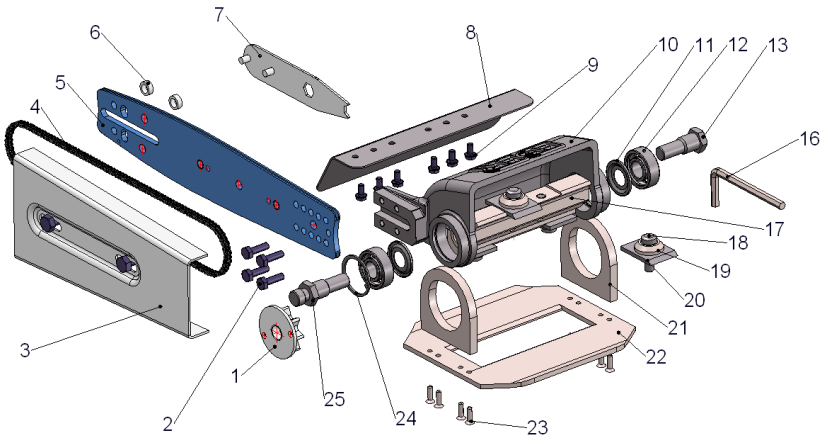
EDER barkingsenhet ESG



(*Avhengig av motorsag)

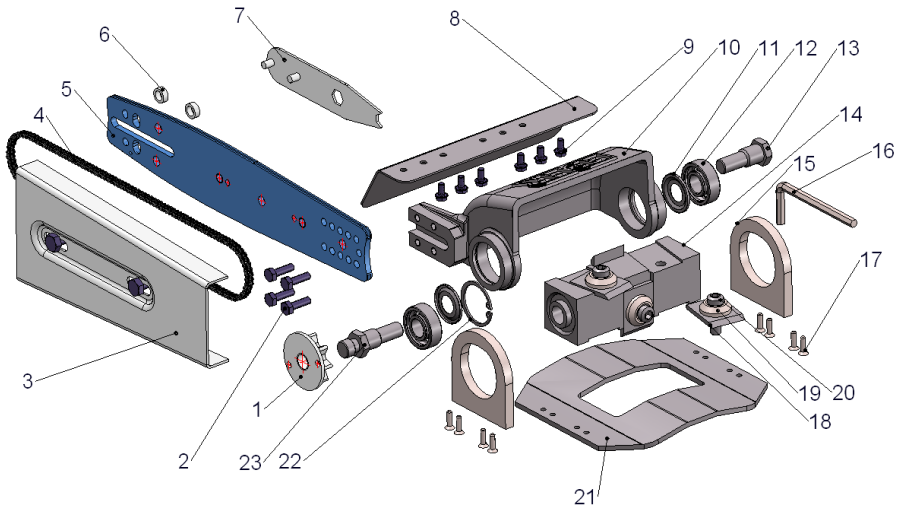
Pos.	Bestillingsnr.	Betegnelse	Pos.	Bestillingsnr.	Betegnelse
01	400110	Drivritsel 3/8 (*)	10	400101	Hus
01	400111	Drivritsel .325" (*)	11	021600	Tetningsring / nilosring (2x)
02	210115	Skrue (4x)	12	021500	Rillekulelager (2x)
03	400102	Verneplate	13	021300	Lagerbolt, kort
04	400104	Kjede 3/8 (*)	16	021200	Unbrakonøkkel
04	400105	Kjede .325" (*)	17	020300	Vals
05	400131	Sverd 12 mm (*)	18	021100	Knivskruer (4x)
05	400132	Sverd 8 mm (*)	19	021000	Knivskive (4x)
06	400120	Boltadapter 9 mm (*)	20	020900	Kniv (4x)
06	400121	Boltadapter 10 mm (*)	21	021900	innstillingsføler
07	400150	Verktøy/kjededriivenhet	22	021700	Sikringsring (2x)
08	020500	Verneplate	23	021400	Lagerbolt, lang
09	021800	Skrue (6x)			

EDER planhøvelenhet EPH



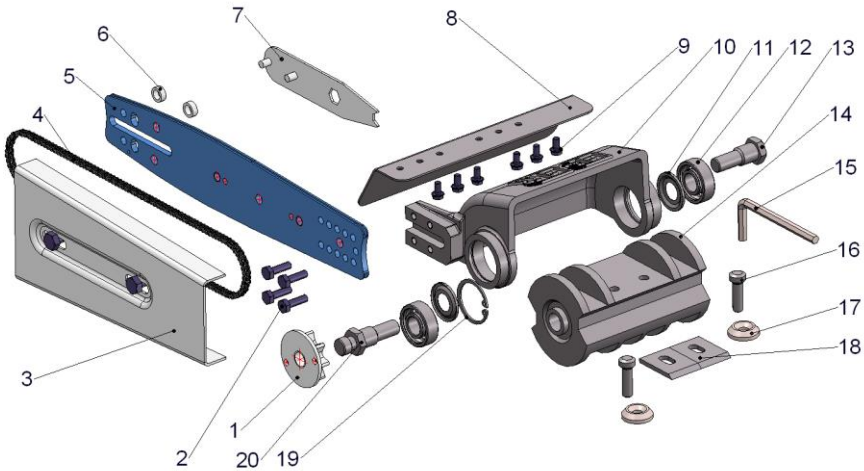
(*Avhengig av motorsag)

Pos.	Bestillingsnr.	Betegnelse	Pos.	Bestillingsnr.	Betegnelse
01	400110	Drivritsel 3/8 (*)	11	021600	Tetningsring / nilosring (2x)
01	400111	Drivritsel .325" (*)	12	021500	Rillekulelager (2x)
02	210115	Skrue (4x)	13	021300	Lagerbolt, kort
03	400102	Verneplate	16	062000	Unbrakonøkkel
04	400104	Kjede 3/8 (*)	17	020310	Vals
04	400105	Kjede .325" (*)	18	021100	Knivskruer (4x)
05	400131	Sverd 12 mm (*)	19	061400	Knivskive (4x)
05	400132	Sverd 8 mm (*)	20	020900	Kniv (4x)
06	400120	Boltadapter 9 mm (*)	21	060700	Føringsplateoppeng (2x)
06	400121	Boltadapter 10 mm (*)	22	061900	Føringsplate
07	400150	Verktøy/kjededrevenhet	23	060600	Skrue (8x)
08	020500	Verneplate	24	021700	Sikringsring (2x)
09	021800	Skrue (6x)	25	021400	Lagerbolt, lang
10	400101	Hus			

EDER rundhøvelenhet EPH

(*Avhengig av motorsag)

Pos.	Bestillingsnr.	Betegnelse	Pos.	Bestillingsnr.	Betegnelse
01	400110	Drivritsel 3/8 (*)	11	021600	Tetningsring / nilosring (2x)
01	400111	Drivritsel .325" (*)	12	021500	Rillekulelager (2x)
02	210115	Skrue (4x)	13	021300	Lagerbolt, kort
03	400102	Verneplate	14	071600	Vals
04	400104	Kjede 3/8 (*)	15	070700	Føringsplateoppheng (2x)
04	400105	Kjede .325" (*)	16	062000	Unbrakonøkkel
05	400131	Sverd 12 mm (*)	17	060600	Skrue (8x)
05	400132	Sverd 8 mm (*)	18	020900	Kniv (6x)
06	400120	Boltadapter 9 mm (*)	19	061400	Knivskive (6x)
06	400121	Boltadapter 10 mm (*)	20	021100	Knivskruer (6x)
07	400150	Verktøy/kjededrevenhet	21	071900	Føringsplate
08	020500	Verneplate	22	021700	Sikringsring (2x)
09	021800	Skrue (6x)	23	021400	Lagerbolt, lang
10	400101	Hus			

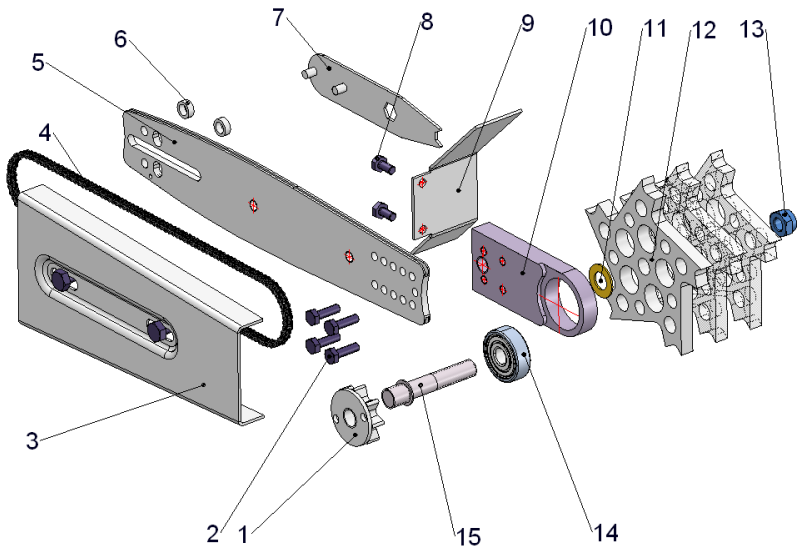
EDER konturhøvelenhet EKH



(*Avhengig av motorsag)

Pos.	Bestillingsnr.	Betegnelse	Pos.	Bestillingsnr.	Betegnelse
01	400110	Drivritsel 3/8 (*)	10	400101	Hus
01	400111	Drivritsel .325" (*)	11	021600	Tetningsring / nilosring (2x)
02	210115	Skrue (4x)	12	021500	Rillekulelager (2x)
03	400102	Verneplate	13	021300	Lagerbolt, kort
04	400104	Kjede 3/8 (*)	14	190300	Vals
04	400105	Kjede .325" (*)	15	021200	Unbrakonøkkel
05	400131	Sverd 12 mm (*)	16	021100	Knivskruer (4x)
05	400132	Sverd 8 mm (*)	17	061400	Knivskive (4x)
06	400120	Boltadapter 9 mm (*)	18	020900	Kniv (4x)
06	400121	Boltadapter 10 mm (*)	19	021700	Sikringsring (2x)
07	400150	Verktøy/kjededriivenhet	20	021400	Lagerbolt, lang
08	020500	Verneplate			
09	021800	Skrue (6x)			

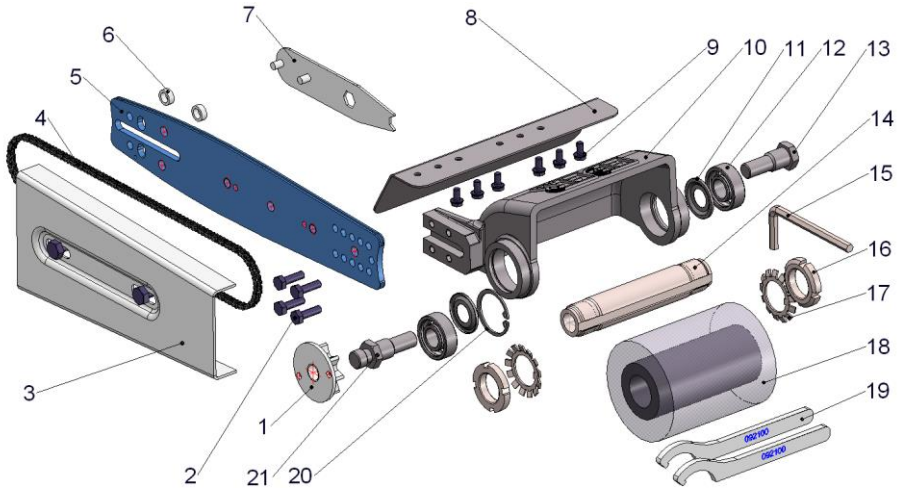
EDER notfresemaskin ENF



(*Avhengig av motorsag)

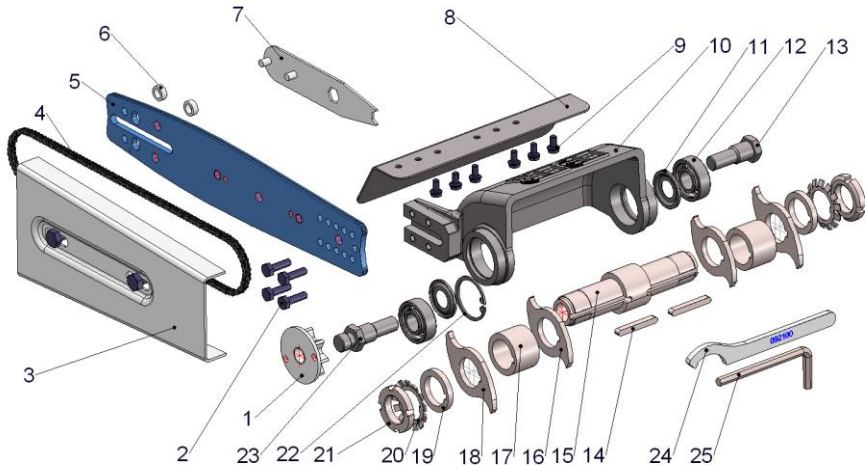
Pos.	Bestillingsnr.	Betegnelsen	Pos.	Bestillingsnr.	Betegnelsen
01	400110	Drivritsel 3/8 (*)	08	400809	Skrue (2x)
01	400111	Drivritsel .325" (*)	09	400803	Verneplate
02	210115	Skrue (4x)	10	400801	Hus
03	400102	Verneplate	11	400807	Skive
04	400104	Kjede 3/8 (*)	12	400805	Kniv (maks. 3)
04	400105	Kjede .325" (*)	13	400808	Sikringsmutter
05	400131	Sverd 12 mm (*)	14	400806	Lager
05	400132	Sverd 8 mm (*)	15	400802	Aksel
06	400120	Boltadapter 9 mm (*)			
06	400121	Boltadapter 10 mm (*)			
07	400150	Verktøy/kjededrevenhet			

EDER Rundbørste ERB



(*Avhengig av motorsag)

Pos.	Bestillingsnr.	Betegnelsen	Pos.	Bestillingsnr.	Betegnelsen
01	400110	Drivritsel 3/8 (*)	10	400101	Hus
01	400111	Drivritsel .325" (*)	11	021600	Tetningsring / nilosring (2x)
02	210115	Skrue (4x)	12	021500	Rillekulelager (2x)
03	400102	Verneplate	13	021300	Lagerbolt, kort
04	400104	Kjede 3/8 (*)	14	150600	Aksel
04	400105	Kjede .325" (*)	15	021200	Unbrakonøkkel
05	400131	Sverd 12 mm (*)	16	150800	Akselmutter (2 x)
05	400132	Sverd 8 mm (*)	17	150400	Sikringsplate (2 x)
06	400120	Boltadapter 9 mm (*)	18	150500	Rundbørste
06	400121	Boltadapter 10 mm (*)	19	150700	Spornmutternøkkel (2x)
07	400150	Verktøy/kjededrevenhet	20	021700	Sikringsring (2x)
08	020500	Verneplate	21	021400	Lagerbolt, lang
09	021800	Skrue (6x)			

EDER barkebillefreser EBF


(*Avhengig av motorsag)

Pos.	Bestillingsnr.	Betegnelse	Pos.	Bestillingsnr.	Betegnelse
01	400110	Drivritsel 3/8 (*)	11	021600	Tetningsring / nilosring (2x)
01	400111	Drivritsel .325" (*)	12	021500	Rillekulelager (2x)
02	210115	Skrue (4x)	13	021300	Lagerbolt, kort
03	400102	Verneplate	14	092000	Passfjær (2x)
04	400104	Kjede 3/8 (*)	15	091600	Vals
04	400105	Kjede .325" (*)	16	091500	Kniv innvendig (2x)
05	400131	Sverd 12 mm (*)	17	090600	Avstandsstykke (2x)
05	400132	Sverd 8 mm (*)	18	091900	Kniv utvendig (2x)
06	400120	Boltadapter 9 mm (*)	19	091400	Avstandsskive (2x)
06	400121	Boltadapter 10 mm (*)	20	301200	Sikringsplate (2 x)
07	400150	Verktøy/kjededrevenhet	21	301300	Akselmutter (2 x)
08	020500	Verneplate	22	021700	Sikringsring (2x)
09	021800	Skrue (6x)	23	021400	Lagerbolt, lang
10	400101	Hus	24	092100	Spornmutternøkkel
			25	021200	Unbrakonøkkel

Samsvarserklæring

Produsenten: Eder Maschinenbau GmbH
Schweigerstraße 6
38302 Wolfenbüttel
Tyskland

Erklærer herved at maskinen som er betegnet nedenfor, på grunnlag av sin utforming og konstruksjon, er i samsvar med de gjeldende, grunnleggende sikkerhets- og helsekravene i EU-maskindirektiv 2006/42/EF.

Hovedbetegnelse:	EDER barkingsenhet ESG-C	Serienr.: ESG-C001000
Alternativt tilbehør:	EDER planhøvelenhet EPH-C	Serienr.: EPH-C001000
	EDER rundhøvelenhet EPH-C	Serienr.: ERH-C001000
	EDER konturhøvelenhet EKH-C	Serienr.: EKH-C001000
	EDER Rundbørste ERB-C	Serienr.: ERB-C001000
	EDER notfresemaskin ENF-C	Serienr.: ENF-C001000
	EDER barkebillefreser EBF-C	Serienr.: EBF-C001000

og følgende

For bruk av sikkerhets- og helsekravene som er nevnt i EU-direktivene, ble følgende standarder anvendt:

1. EN ISO 12100, Sikkerhet for maskiner – generelle utformingsretningslinjer – risikovurdering og risikoreduksjon
2. Sentrifugalkraft iht. DIN EN 847-1, maskinverktøy for trebehandling - sikkerhetstekniske krav - del 1: Frese- og høvelverktøy, sirkelsagblader

Det er sikret gjennom interne tiltak at serieapparatene alltid tilsvarer kravene i de aktuelle EU-direktivene og de brukte standardene.

Person med fullmakt for tekniske dokumenter: Michael Pögel

Wolfenbüttel 10.08.2020



Ulrich Schrader, Bedriftsleder

Eder Maschinenbau GmbH
Schweigerstraße 6
38302 Wolfenbüttel
Germany
www.eder-maschinenbau.de
info@eder-maschinenbau.de