

Handbuch für Besitzer und Bediener

(Artikel-Nr. OS27-0013G; OS27-0013G-E; OS31-0013G; OS31-0014G-E)



Lesen Sie dieses Handbuch und das Motorhandbuch bevor Sie dieses Gerät in Betrieb nehmen!



Dieses Handbuch enthält Sicherheitshinweise.



WARNUNG! Nichtbeachtung der Sicherheitshinweise kann zu ernsthaften Verletzungen führen.

FRONTIER
SÄGEWERKE

Original-Anweisungen

Registrieren Sie sich selbst als Frontier-Besitzer.

Wenn Sie Ihr Frontier-Sägewerk von einem Händler gekauft haben, möchten wir sicherstellen, dass Sie auch den vollen Nutzen aus unserer Gewährleistung ziehen, guten Kundendienst erhalten und die richtigen Ersatzteile beziehen. Bitte füllen Sie innerhalb von 30 Tagen nach dem Kaufdatum die unten stehende Gewährleistungskarte aus.

Wenn Sie Ihr Frontier-Sägewerk direkt von Frontier-Sägewerke gekauft haben, sind Sie bereits voll registriert und brauchen die Karte nicht auszufüllen.

Bitte die Karte ausfüllen, ein Foto mit Ihrem Smartphone aufnehmen und die Karte mit dem Foto an info@frontiersawmills.com senden.

JA! Ich habe ein Frontier-Sägewerk

Name: _____

Adresse: _____

Telefon: _____

E-Mail: _____

Kaufdatum: _____

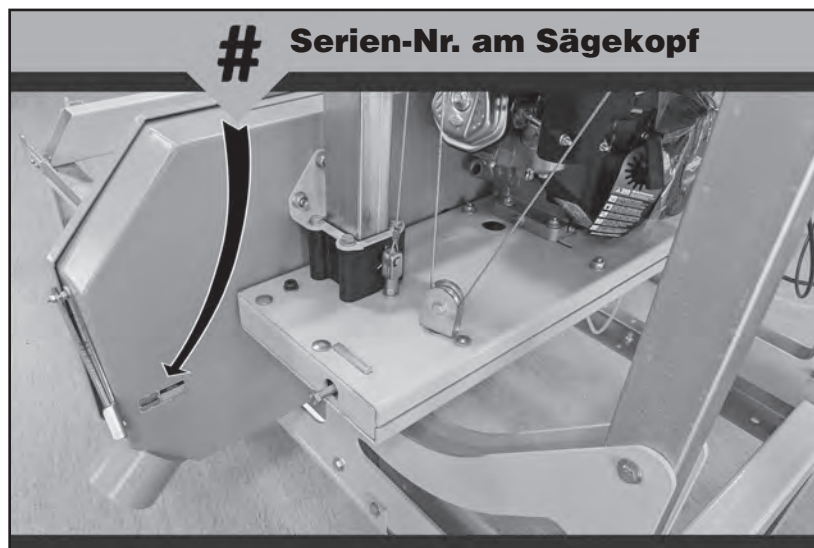
Kauf-Ort: _____

Serien-Nr. am Sägekopf: _____

Sie können auch diesen QR-Code mit Ihrem Smartphone scannen und die E-Mail automatisch starten!



Nicht das Foto vergessen!



Informationen zu diesem Handbuch

Bewahren Sie bitte dieses Sägewerk-Handbuch, Ihr Motorhandbuch sowie die dem Wahlzubehör beiliegenden Anleitungen auf und schlagen Sie darin auch ab und zu nach, damit Sie weiterhin sicher mit dem Gerät umgehen können.



WARNUNG! Dieses Symbol bedeutet „Besondere Achtsamkeit ist geboten“. Ihm folgt stets eine Warnung über eine Gefahr, die zu schweren Verletzungen führen kann.



Dieses Symbol bedeutet „Vorsicht!“; ihm folgt stets ein äußerst wichtiger Hinweis in Bezug auf Sicherheit oder bessere Resultate beim Sägen.



Wenn dieses Symbol erscheint, folgt ein Tipp, der den Betrieb vereinfacht oder die Resultate verbessert.



Zu Ihrer eigenen Sicherheit und der Ihrer Mitarbeiter sollte niemand mit diesem Gerät arbeiten, bevor er nicht dieses komplette Handbuch, das Motorhandbuch und die dem Wahlzubehör beiliegenden Anweisungen gelesen und verstanden hat und die am Gerät angebrachten Aufkleber versteht.



Zu Ihrer eigenen Sicherheit und der Ihrer Mitarbeiter sorgen Sie bitte dafür, dass andere Personen, die das Gerät bedienen wollen, nicht anfangen, bevor sie nicht die gesamten Anweisungen für das Frontier-Sägewerk gelesen und verstanden haben und die am Gerät angebrachten Aufkleber verstehen.

Diese Anweisungen sollten als feste Bestandteile des Frontier-Sägewerks betrachtet werden, beim Frontier-Sägewerk bleiben und bei seinem Verkauf dem Käufer mitgeliefert werden.



Legen Sie Ihre dem Wahlzubehör beiliegenden Anweisungen sowie Ihr Motorhandbuch zur sicheren Aufbewahrung in das Sägewerk-Handbuch.

Norwood Industries Inc. entwickelt laufend neue Norwood- und Frontier-Maschinen und -Geräte. Wir behalten uns vor, das Design, die Konstruktion und Ausführung unserer Maschinen und Geräte ohne vorherige Ankündigung zu ändern.

Text: S. Cabrit
Erste Ausgabe: 2019-07-08
Letzte Überarbeitung: 2020-08-05

Copyright © 2019, 2020 Norwood Industries Inc. Alle Rechte vorbehalten. Kein Teil dieser Veröffentlichung darf ohne schriftliche Zustimmung des Herausgebers, Norwood Industries Inc., auf irgendeine Weise reproduziert werden.

In mehreren Ländern sind die Handelsnamen Frontier®, OS23®, OS27®, OS31®, Norwood®, LumberPro®, HD36®, LumberMate®, LM29®, LumberMan®, MN26®, PortaMill®, SabreTooth®, LumberLite®, SabreBar®, SabreChain®, Sawmill TV®, "Forest. Fun. Freedom."®, das LumberJack®-Maskottchen und die Farbe orange (im Zusammenhang mit Sägewerken, Stammrückern und ähnlichen Geräten) eingetragene Markennamen der Firma Norwood Industries Inc. In mehreren Ländern sind Funktions- und Design-Elemente der Norwood- und Frontier-Sägewerke und der Norwood-Mehrzweck-Arbeitsgeräte durch eingetragene und angemeldete Patente geschützt.

Frontier-Sägewerke (Kanada)

2267 15/16 Side Road East
Oro-Medonte ON L0L 1T0
Canada

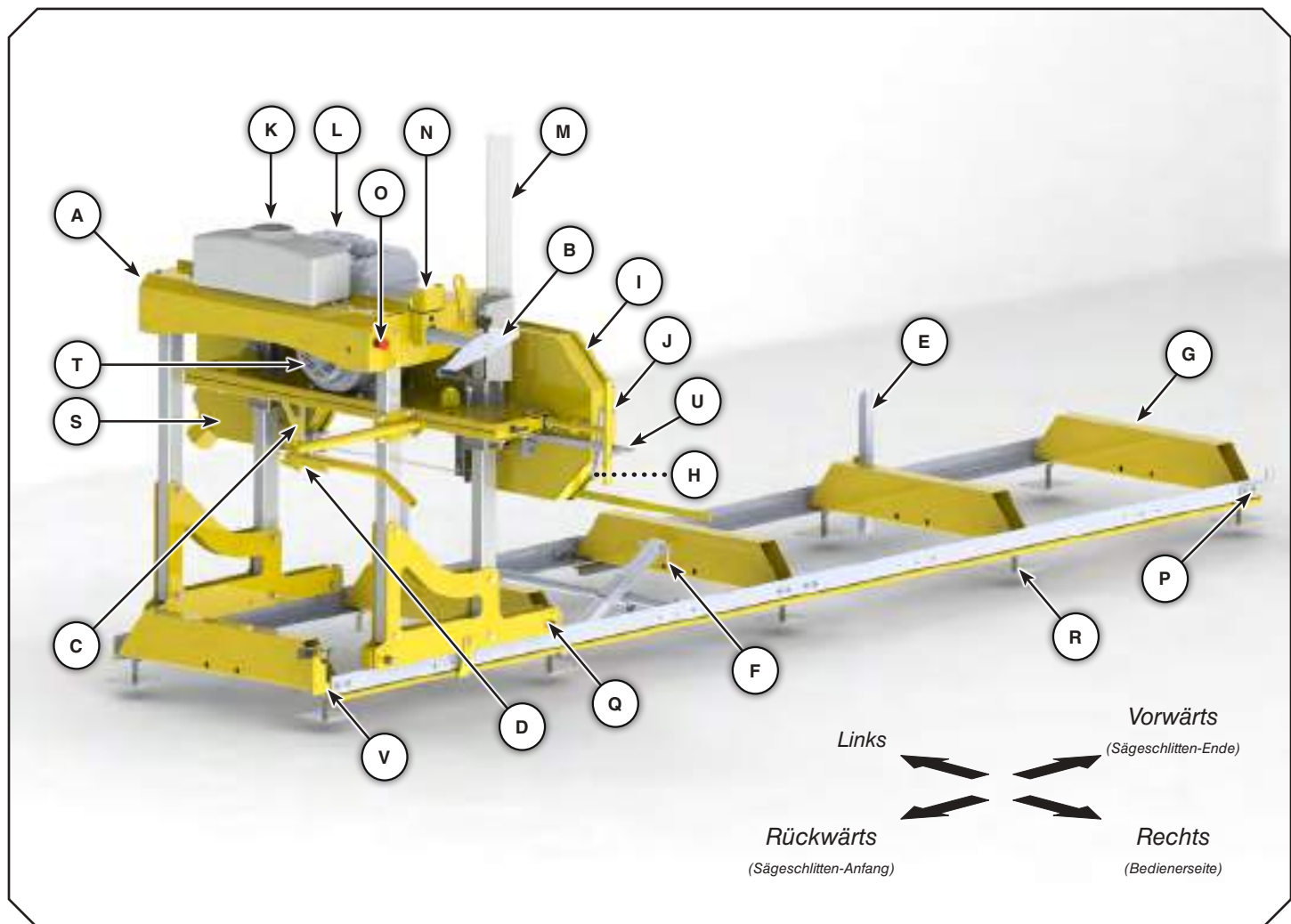
Frontier Sawmills (Vereinigte Staaten)

730 Young Street, Suite 900
Tonawanda NY 14150
United States of America

Internet: www.FrontierSawmills.com
E-Mail: info@FrontierSawmills.com
International: +1-705-325-0030

Frontier-Sägewerke werden von Norwood Industries Inc. und Norwood Sawmills U.S.A. Inc. hergestellt und vertrieben.

Gesamtansicht



- | | | | |
|----|---------------------------------|----|----------------------------|
| A. | Sägeschlitten | L. | Kraftstoff-Tank |
| B. | Sägekopf-Kurbel | M. | Schnittiefenskala |
| C. | Blattführung | N. | Winden-Einstellung |
| D. | Schiebegriff und Gashebel | O. | Notschalter (Ausschalter) |
| E. | Stammstütze | P. | Anschläge an den Schienen |
| F. | Stammklaue (hinter Schutzblech) | Q. | Bahnreinigungsfilze |
| G. | Querträger | R. | Nivellierfüße |
| H. | Notausschalter (im Schutzblech) | S. | Serien-Nr. am Sägekopf |
| I. | Bandrad-Schutzblech | T. | Motorzündung |
| J. | Blattspannungs-T-Griff | U. | Verstellbare Blattführung |
| K. | Blattkühlungs-Tank | V. | Sägeschlitten-Verriegelung |

Inhalt

Informationen zu diesem Handbuch	4
Gesamtansicht	5
Sicherheitshinweise	8
Sicherheitsgeräte	8
Notausschalter	8
Bandrad-Schutzbleche	8
Anschläge an Schienen	8
Der Bediener	9
Der Arbeitsplatz	9
Bedienung des Geräts	10
Aufbewahrung des Geräts	12
Wartung des Geräts	12
Transport des Geräts	12
Technische Daten	13
OS27	13
OS31	14
Gewährleistung, Haftungsausschluss & Geräte-ID	15
Inhalt der Beutel	17
Zusammenbau und Einbau	18
Erforderliches Werkzeug	18
Metrische Drehmoment-Tabelle	45
Zusammenbau des Sägebetts	46
Zusammenbau des Edelstahl-Trägerkappen	56
Zusammenbau des Sägeschlittens	60
Hinteren Fuß (Nur für OS31-Besitzer)	66
Zusammenbau der Windenwelle und Verkabelung	68
Zusammenbau und Einstellung der Windentrommel	72
Einbau des Schiebegriffs, des Hebewellendeckels und des Hebehakens	78
Einbau des Kühlwassertanks	79
Einbau des Sägeschlittens	81
Einbau des Notausschalters	85
Anschluss des Gashebelkabels	86
Einbau der Schnittiefen-Skala	88
Einbau des Treibriemens	89
Einbau der Bandsägeblätter; Spannung und Spurlauf	90
Bandsägeblatt-Tracking	92
Einbau, Spannung & Tracking des Bandsägeblatts	94
Einbau der gleitenden Blattführung	96
Horizontale Einstellung der Sägeblätter	102
Einstellung der Schnittiefe	103
Schmieren und Ölen	105

Betriebsanleitungen	108
Standortwahl	108
Aufstellen des Sägewerks	108
Sägerundholz	108
Ladetisch für Stämme	108
Stämme laden	109
Den Schnitt einstellen.....	109
Sägeblatt-Handhabung und -Wicklung.....	110
Sägeblattaustausch und Einbau.....	111
Norwood-Sägeblätter.....	111
Sägeverfahren	112
Wartungsanweisungen	115
Fehlersuche und -behebung	117
Liste der Bauteile.....	123
Konformitätserklärung	128
Wahlzubehör und andere Vorrichtungen	129
AutoBlade-Wasserkühlsystem.....	131
Stämme Laden, Rollen und Rampen	137
Stammausgleicher — manuell, Leichtgewicht	147
Anhänger- & Stützfußpaket	149
Wahlzubehör für Ihre Frontier	164



Das Sägewerk mit seinen Wahl- und Standard-Zubehörteilen, dem Motor und den Sägeblättern („das Gerät“) ist extrem gefährlich und kann schwere und sogar tödliche Verletzungen verursachen. Um schwere Verletzungen zu vermeiden, muss das Gerät stets mit äußerster Achtsamkeit sowie gemäß allen in diesem Handbuch, im Motorhandbuch und in den im Wahlzubehör beiliegenden Anleitungen enthaltenen Warnungen und Sicherheitshinweisen sowie gemäß den am Gerät angebrachten Aufklebern gehandhabt, betrieben und gelagert werden. Nichtbeachtung des gesunden Menschenverstands und der hier aufgeführten Warnungen, Sicherheitshinweise, Anweisungen und Verfahren kann zu schweren Verletzungen oder zum Tode führen.



WARNUNG! Dieses Symbol bedeutet „Besondere Achtsamkeit ist geboten.“ Ihm folgt stets eine Warnung über eine Gefahr, die zu schweren Verletzungen führen kann.



Dieses Symbol bedeutet „Vorsicht!“; ihm folgt stets ein äußerst wichtiger Hinweis in Bezug auf Sicherheit oder bessere Resultate beim Sägen.



Zu Ihrer eigenen Sicherheit und der Ihrer Mitarbeiter sollte niemand mit diesem Gerät arbeiten, bevor er nicht dieses komplette Handbuch, das Motorhandbuch und die in den dem Wahlzubehör beiliegenden Anleitungen gelesen und verstanden und die am Gerät angebrachten Aufkleber beachtet hat.

Alle Anweisungen zur weiteren Einsicht aufbewahren!
Alle Aufkleber sauber und lesbar an den richtigen Stellen halten. Beschädigte oder fehlende Aufkleber sofort ersetzen.



Warnung! Schneidwerkzeug: Falsche Bedienung des Geräts oder falsche Handhabung des Sägeblatts kann zu lebensgefährlichen Verletzungen führen. Die Sägeblätter sind extrem scharf und gefährlich.



Warnung! Der Sägekopf kann fallen. Selbst beim leichten Druck auf den Einstellknopf/ auf die Einstellfeder für die Winde löst sich die Windenbremse. Dadurch fällt der Sägekopf schnell herunter, was zu sehr schweren Verletzungen führen kann.

HAFTUNGSAUSSCHLUSS

Norwood Industries Inc. und Norwood Sawmills U.S.A. Inc. übernehmen keinerlei Verantwortung oder Haftung für Fahrlässigkeit oder anderweitig bei Verletzungen, Schäden oder Verlusten jeglicher Art, die auf irgendeine Weise beim Zusammenbau, im Betrieb oder bei der Handhabung dieses Geräts, seines Wahl- und Standardzubehörs oder der Sägeblätter entstehen.

Die Verantwortung für die endgültige Prüfung der Frontier-Teile und -Bestandteile sowie für den Zusammenbau, die Wartung und den sicheren Betrieb des Geräts liegt allein bei den Personen, die das Gerät zusammenbauen und betreiben und die Sägeblätter handhaben.

- ⚠ Diese Maschine dient ausschließlich dem Zweck, Holz zu sägen, und alle anderen Zwecke sind verboten.
- ⓘ Sicherheitshinweise finden Sie in diesem Teil des Handbuchs, in anderen Teilen dieses Handbuchs, im Motorhandbuch, in den dem Wahlzubehör beiliegenden Anleitungen sowie auf den am Gerät angebrachten Aufklebern.

Sicherheitsgeräte

- ⚠ **WARNUNG!** Die Maschine niemals betreiben, ohne dass alle Sicherheitsgeräte sachgemäß eingebaut sind.
- ⚠ Vor dem Betrieb alle Sicherheitsgeräte prüfen. Dafür sorgen, dass Sie die Sicherheitsmerkmale des Sägewerks und ihre Funktionen richtig verstehen.

Notausschalter

Der Notausschalter unterbricht die Stromzufuhr. Der Notausschalterknopf muss neu eingestellt werden, bevor die Maschine wieder gestartet werden kann. Den Notausschalter täglich prüfen: Die Maschine starten und den Notausschalterknopf drücken. Wenn die Maschine nicht ausschaltet, funktioniert er nicht. Daher den Betrieb der Maschine einstellen und NORWOOD sofort benachrichtigen, um ein Ersatzteil zu bestellen (Artikel-Nr. MILL-ESB1M).

Bandrad-Schutzbleche

Die Maschine ist mit Bandrad-Schutzblechen und einem darin angebrachten Notausschalter ausgerüstet. Ohne diese Schutzeinrichtungen kann die Maschine nicht laufen. Den Notausschalter täglich prüfen. Ein Schutzblech zur Zeit abnehmen und versuchen, den Motor zu starten. Wenn der Motor startet, ist der Notausschalter defektiv. Daher den Betrieb der Maschine einstellen und NORWOOD sofort benachrichtigen, um ein Ersatzteil zu bestellen (Artikel-Nr.: OS26-SFTY3).

Anschläge an den Schienen

Diese mechanischen Anschläge verhindern, dass der Sägeschlitten vom Schienenende abrollt. Täglich prüfen, ob die Anschläge stimmen und nicht beschädigt sind. Wenn ein Anschlag fehlt oder schadhaft ist, das Gerät nicht mehr betreiben.

Bedienpersonal

- ❗ Personen unter 18 Jahren dürfen nicht mit dem Gerät arbeiten oder die Sägeblätter handhaben.
- ❗ Nur Personen, die alle folgenden Bedingungen erfüllen, sind dazu qualifiziert, das Gerät zu bedienen oder die Sägeblätter zu handhaben und
 - (a) müssen alle Warnungen, Sicherheitshinweise, Anleitungen und Verfahren in diesem Handbuch, dem Motorhandbuch, in den dem Wahlzubehör beiliegenden Anleitungen sowie auf allen am Gerät angebrachten Aufklebern gelesen und gründlich verstanden haben;
 - (b) müssen gut ausgeruht sein;
 - (c) müssen in guter Gesundheit sein und gute Sehkraft aufweisen;
 - (d) dürfen keinen Alkohol und keine Drogen konsumiert haben;
 - (e) dürfen keine Medikamente einnehmen, die ihr Urteilsvermögen, ihre Reaktionszeiten, ihre Beweglichkeit oder Aufmerksamkeit beeinträchtigen oder sonstige negative Nebeneffekte hervorrufen.

Personen, die diese Bedingungen nicht erfüllen, sind nicht dazu qualifiziert, das Gerät zu bedienen oder die Sägeblätter zu handhaben.



❗ Bei der Arbeit mit dem Gerät oder bei der Handhabung von Sägeblättern Schutzhandschuhe tragen! Bei der Handhabung von Sägeblättern besteht die Gefahr von Schnittverletzungen. Die Sägeblätter wie auch der Motor können unmittelbar nach dem Sägen heiß sein.



❗ Beim Betrieb des Geräts zugelassenen Gehörschutz tragen! Schon nach kurzer Belastung durch Hochfrequenz-Lärm kann das Gehör permanent geschädigt werden. Bei der Arbeit mit dem Gerät auch eine zugelassene eng anliegende Schutzbrille tragen.



❗ Bei der Arbeit mit dem Gerät oder Handhabung von Sägeblättern zugelassenes Sicherheitsschuhwerk mit Sägeschutz, stählerner Zehenkappe und rutsicherer Sohle tragen.



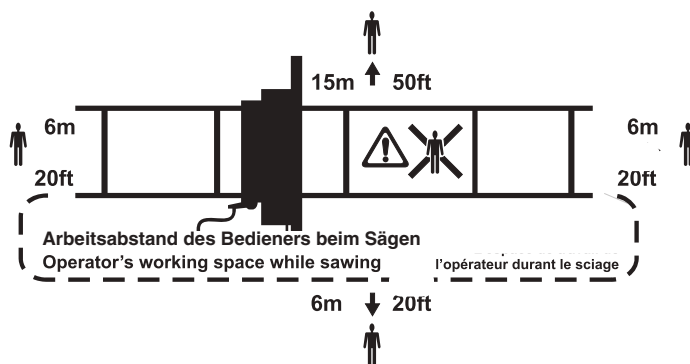
❗ Bei der Arbeit mit dem Gerät oder Handhabung von Sägeblättern lange Sicherheitshosen tragen. Niemals locker sitzende Kleidung, Schals, Schmuck oder sonstige lange Gegenstände tragen, die sich bei der Arbeit mit dem Gerät verfangen können. Vor der Arbeit mit dem Gerät muss loses Haar gesichert werden.



❗ Bei der Arbeit mit dem Gerät einen Atemschutz tragen. Langfristiges Einatmen von Sägemehl und Motorabgasen kann ein Gesundheitsrisiko darstellen.

Der Arbeitsplatz

- ❗ Das Gerät bei vollem Tageslicht oder bei künstlichem Licht, das mindestens von vier Seiten kommt, bedienen und die Sägeblätter ebenso handhaben, um Schattenbildung zu vermeiden.
- ❗ Den Arbeitsplatz sauber und ordentlich halten; Haustiere und Kinder fernhalten, Hindernisse, gefährliche oder ablenkende Gegenstände vermeiden.
- ❗ Jederzeit Kinder und Haustiere in genügendem Abstand vom Gerät und von Sägeblättern halten.
- ⚠ Ein zerrissenes Sägeblatt kann mit sehr hoher Geschwindigkeit aus dem Sägemehlauswurf geschleudert werden. Alle Personen und Haustiere vollständig aus der Bahn des Sägemehlauswurfs halten. Wenn sich der Sägeschlitten bewegt, bewegt sich auch das Sägeblatt und die Bahn des Sägemehlauswurfs.
- ❗ Das Risiko, dass ein Sägeblatt zerreißt, steigt, wenn ein Blatt nicht richtig und regelmäßig profiliert und gewartet wird und/oder wenn ein Sägeblatt über seine Nutzungsdauer hinaus verwendet wird.
- ❗ **Die folgende Zeichnung zeigt den Arbeitsplatz von oben.** Sie zeigt den minimalen Sicherheitsabstand von Personen außer dem Bediener. Bei der Arbeit muss der Bediener in dem angegebenen (*) Grenzbereich zwischen den gestrichelten Linien und der nächstgelegenen Seite des Sägewerks bleiben.
- ❗ Wenn das Gerät im Betrieb ist, müssen Personen außer dem Bediener die in der Zeichnung angegebenen sicheren Abstände einhalten.
- ❗ Für Personen außer dem Bediener beträgt der sichere Mindestabstand vom Gerät links vom Sägewerk (gegenüber dem Bediener) 15 m, weil dort Gefahr besteht, dass Blätter aus dem Sägemehlauswurf geschleudert werden. Auf allen anderen Seiten des Geräts beträgt der Mindestabstand für Personen außer dem Bediener 6 m.



- ⚠ Hände, Gliedmaßen und alle Körperteile vollständig außer Reichweite des Sägeblatts der Kabel und anderer beweglicher Teile halten. Wenn sich der Sägeschlitten bewegt, bewegen sich auch Sägeblatt, Kabel und andere bewegliche Teile. Alle Gefahrstellen vermeiden!
- ⚠ Risiko, vom Sägeschlitten gequetscht zu werden.
- ⚠ Risiko, auf den Schienen oder Querträgern zu stolpern.

- ⓘ Niemals auf den Schienen oder Querträgern gehen.
- ⓘ Niemals über die Schienen steigen.
- ⓘ Alle Kabel aufhängen, damit sie nicht beschädigt werden und kein Stolperrisiko darstellen.
- ⚠ Risiko, zwischen dem Sägewerk und einem sich bewegenden Stamm gequetscht zu werden.
- ⓘ Das Gerät auf ebenem Boden aufstellen und mindestens 3 m ebenen, hindernisfreien Boden um die Schienen behalten. Dafür sorgen dass sich keine Hindernisse in diesem Bereich befinden.
- ⓘ Nicht zwischen dem Stammstapel und dem Gerät stehen.
- ⓘ Beim Manipulieren der Stämme stets neben der Stammstapelseite stehen und niemals dort, wo ein rollender Stamm Sie treffen kann.
- ⓘ Mindestens ein voll einsatzbereites zertifiziertes ABC-Feuerlöschgerät (3 kg) sichtbar und griffbereit am Arbeitsplatz halten.
- ⓘ Einen voll ausgerüsteten Erste-Hilfe-Kasten sichtbar und griffbereit am Arbeitsplatz halten.
- ⓘ Niemals allein arbeiten. Dafür sorgen, dass sich andere Erwachsene in Hörweite befinden, falls Sie um Hilfe rufen müssen.
- ⓘ Mit dem Gerät nur im Freien arbeiten.
- ⓘ Den Säge Tisch mit starken Holzbalken (z.B. 20 cm x 20 cm) oder ähnlichen Stützen gut am Boden befestigen. Linear ausgerichtete Balken sollten so lang wie der Säge Tisch sein. Längs ausgerichtete Balken sollten so breit wie die Schiene und ebenso zahlreich sein wie ein Paar gegenüberliegende Nivellierfüße. Die Balken unter den Nivellierfüßen anbringen und mit Bolzen sicher daran befestigen.

Betrieb des Geräts

- ⚠ Schneidwerkzeug: Beim Betrieb hinter dem Sägeschlitten stehen und beide Hände am Schiebegriff halten. Niemals vor dem Sägeschlitten oder dem Sägeblatt stehen. Niemals den Sägeschlitten durch den Schnitt ziehen.
- ⚠ Der Sägekopf kann fallen. Selbst beim leichten Druck auf den Einstellknopf/auf die Einstellfeder für die Winde löst sich die Windenbremse. Dadurch fällt der Sägekopf schnell herunter, was zu sehr schweren Verletzungen führen kann.
- ⚠ Der Kupplungsmechanismus ist extrem empfindlich. Schon der geringste Druck beim Leerlauf des Motors kann die Kupplung auslösen und das Blatt herumwirbeln lassen. Niemals die Sägeblatt- und Bandradschutzbleche abnehmen, wenn der Motor läuft.
- ⓘ Vor dem Abnehmen der Blatt- und Bandradschutzbleche den Zündschlüssel auf AUS (OFF) stellen und herausziehen, die Benzinzufuhr stoppen und die Erdungsklemme für die Sägewerkbatterie abnehmen. Lesen Sie im Motorhandbuch über die sicheren Ausschaltverfahren nach, um versehentliche Zündung zu verhindern. Wenn Ihr Sägewerk einen Elektromotor aufweist, die

Stromversorgung entsprechend ausschalten.

- ⚠ Aufgerollte Sägeblätter können mit starker Kraft und auf unberechenbare Weise in beliebige Richtungen springen. Aufgerollte Sägeblätter, auch noch verpackte, müssen mit äußerster Vorsicht gehandhabt werden.
- ⓘ Die Sägeblatt- und Bandradschutzbleche sind bei Temperaturen bis zu -28° C bruchstabil. Das Gerät niemals bei Temperaturen um oder unter -20° C betreiben.
- ⓘ Darauf achten, dass das Gerät gemäß diesem Handbuch, dem Motorhandbuch und den dem Wahlzubehör beiliegenden Anleitungen zusammengebaut und gewartet wird.
- ⓘ Das Gerät niemals zum Schneiden anderer Materialien als saubere Stämme oder Bretter verwenden.
- ⓘ Niemals Beschläge oder Zubehör verwenden, das nicht von Norwood Industries Inc. speziell für das Gerät hergestellt ist. Das Gerät nie modifizieren.
- ⓘ **Vor Betrieb des Geräts** darauf achten, dass
 - alle Wartungsmaßnahmen richtig ausgeführt worden sind;
 - das Sägeblatt ausgerückt ist;
 - das Gerät fest und sicher steht und die Schienen auf voller Länge voll gestützt sind;
 - die Sägeschlittenhalter und Sägebettanschläge richtig und fest eingebaut sind;
 - alle Bauteile, Befestigungsmittel, Kabel und andere Teile richtig und fest eingebaut und in gutem Betriebszustand sind;
 - alle Bauteile, Befestigungsmittel, Kabel und andere Teile richtig und fest eingebaut und in gutem Betriebszustand sind;
 - das Sägeblatt richtig eingebaut, gespannt und ausgerichtet ist und sich frei in der richtigen Richtung drehen kann.
- ⓘ **Vor jedem Schnitt** darauf achten, dass
 - sich keine Personen außer dem Bediener und keine Haustiere innerhalb der Mindestabstände befinden;
 - der Arbeitsplatz keine Gegenstände aufweist, über die der Bediener stolpern kann, und dass er ohne Hindernisse oder ablenkende Gegenstände ist;
 - das Sägeblatt die Stammfellen und die Stammstützen nicht berührt;
 - kein Schutt auf den Schienen und auf der Bahn liegt;
 - der Stamm mit dem Fixiermechanismus fest gesichert ist;
 - die verstellbare Blattführung den breitesten Abschnitt des nächsten Schnitts um 2,5 cm beanstandet, richtig eingebaut und fest gesichert ist;
 - Blatt- und Bandradschutzbleche richtig eingebaut und fest gesichert sind;
 - der Bediener alle vorgeschriebenen Körperschutzgeräte trägt.
- ⓘ Wenn im Betrieb, in regelmäßigen Abständen dafür sorgen, dass sich keine Personen außer dem Bediener und keine Haustiere innerhalb der Mindestabstände befinden.
- ⚠ Verbrennungsgefahr! Motor und Schalldämpfer werden im Betrieb sehr heiß und bleiben danach noch lange heiß. Nicht anfassen!

- ⚠ **Brandgefahr!** Benzin, seine Gase und Öle sind extrem entflammbar. Verbrennungen können lebensgefährlich sein.
- ⚠ **Bewegliche Teile!** Im Fall eines zerrissenen Blattes oder Riemens können sich die Bandräder noch lange drehen. Bediener müssen warten, bis die Bandräder zum Stillstand kommen bevor sie ihre Stellung hinter dem Sägeschlitten verlassen. Niemals versuchen, die Ablaufzeit der Bandräder durch Anfassen mit der Hand oder einem Werkzeug zu beschleunigen. Niemals an die Vorderseite des Sägeschlittens treten oder versuchen, die Schutzbleche zu öffnen, während sich Teile noch bewegen.
- ❗ Niemals zu weit langen! Immer einen festen Stand bewahren.
- ❗ Wenn Sie müde oder abgelenkt werden, den Betrieb des Geräts bzw. die Handhabung von Sägeblättern unterbrechen.
- ❗ Immer fokussiert und aufmerksam bleiben. Immer beachten, was Sie tun. Normalen Menschenverstand nutzen!
- ❗ Bevor Sie den Schiebegriff loslassen oder den Sägeschlitten nicht anderweitig festhalten, den Sägeschlitten vor wahlloser Bewegung auf der Schiene schützen, indem Sie die Sägeschlitten-Verriegelung betätigen.
- ⚠ Gefahr beim schweren Heben! Das Heben schwerer Gegenstände kann zu Verletzungen führen.
- ⚠ Beim Bewegen schwerer Stämme und Hölzer Rückenverletzung und sonstige Verletzungen verhindern! Wenn Sie eine schwere Last heben oder tragen müssen, versuchen Sie, den Stress zu vermindern. Den Stamm oder das Holz mit Ihren Oberschenkeln abstützen, damit die ganze Last nicht auf die Arme entfällt; Knie beugen und den Rücken so gerade wie möglich halten: beim Stehen leicht zurückbeugen, damit Ihre Beine das Heben vollziehen statt Ihr Rücken, und einen Gurt tragen. Beim Gehen aufpassen, wohin Sie treten. Sollten Sie stolpern, bereit sein, die Ladung fallen zu lassen und mit den Oberschenkeln hinwegstoßen, damit sie Ihnen nicht auf die Füße fällt. Für Ladungen über 25 kg ein Hebegerät benutzen; dabei nicht unter der Ladung, sondern mindestens 1 Meter entfernt stehen.

Beim Betrieb mit Benzinmotor:

- ⚠ **Brandgefahr!** Benzin, seine Gase und Öle sind extrem entflammbar. Verbrennungen können lebensgefährlich sein.
- ⚠ Eine mit Benzinmotor angetriebene Maschine nie in einem geschlossenen Raum laufen lassen, sondern nur in einem gut gelüfteten Außenbereich. Die Abgase des Motors können zu Schwindelgefühl, Delirium und sogar zum Tode führen, wenn nicht für genug Lüftung gesorgt wird.
- ❗ Den Benzinmotor nie laufen lassen, wenn ein Benzin- oder Öl-Leck besteht. Der auslaufende Kraftstoff könnte potenziell mit heißen Flächen in Berührung kommen und entflammen. Wenn Sie Brennstoff verschütten, den Motor sofort ausschalten und den Bereich säubern. Wenn Benzin an Ihre Kleidung gelangt, sofort umziehen!

- ⚠ **Kurzschlussgefahr!** Wenn Ihr Sägewerk mit Batterie ausgerüstet ist (für einen elektrisch zündenden Benzinmotor oder ein anderes Elektrosystem), dafür sorgen, dass Sie an keinem Teil des Elektrosystems Kurzschluss verursachen. Kurzschluss kann bewirken, dass die Sägekopf-Haltekabel plötzlich reißen und der Sägekopf abstürzt, wodurch schwere Verletzungen entstehen können.
- (i) Niemals die positiven und negativen Batterieklemmen kurzschließen. Metallgegenstände nicht mit den positiven oder negativen Batterieklemmen in Berührung kommen lassen.
- (ii) Regelmäßig die Batteriekabel auf Verschleiß prüfen. Mit jedem Riss in der Kabelverkleidung erhöht sich das Kurzschlussrisiko.
- ❗ Um Brand oder Explosion zu verhindern, niemals beim Tanken oder beim Umgang mit Kraftstoff rauchen! In Nähe des Motors ist Rauchen, Schweißen, Schleifen, Sägeblattschärfen, sowie jegliche Funken- und Flammenbildung verboten.
- ❗ Tanken bevor das Sägewerk betrieben wird, wenn der Motor kalt ist; niemals bei heißem Motor tanken.
- ❗ Den Motor ausstellen, wenn Sie den Arbeitsplatz hinter dem Sägeschlitten auch nur vorübergehend verlassen und z.B. Stämme laden oder umladen oder Bretter entnehmen.

Wenn Ihr Sägewerk mit Elektromotor ausgerüstet ist:

- ⚠ **Stromschlaggefahr!** Gefährliche Spannung im Trennkasten, Zündkasten oder im Elektromotor kann zu Stromschlag, Verbrennungen oder zum Tode führen.
- ⚠ **Kurzschlussgefahr!** Darauf achten, dass Sie keine Teile des Elektrosystems kurzschließen. Dabei können beide Sägekopfhalteteile plötzlich gleichzeitig reißen, wodurch der Sägekopf stürzt und schwere Verletzungen verursachen kann.
- ❗ Nur qualifizierte Elektriker dürfen die Elektroeinrichtung öffnen. Alle elektrischen Installationen und Wartungsarbeiten müssen von qualifizierten Elektrikern und gemäß den entsprechenden Bestimmungen ausgeführt werden. Nichtbeachtung kann zu schweren Verletzungen oder zum Tode führen.
- ❗ Vor Installation, Instandhaltungs- oder Wartungsarbeiten am Elektrosystem den Zündschlüssel auf AUS (OFF) stellen und herausziehen, die Erdungsklemme für die Sägewerkabatterie abnehmen und das Stromkabel herausziehen. Alle Elektrovorschriften beachten!
- ❗ Wenn Sie Grund zur Annahme haben, dass etwas mit dem Elektrosystem nicht in Ordnung ist, sofort die Stromversorgung unterbrechen, das Stromkabel herausziehen, den Zündschlüssel auf AUS (OFF) stellen und herausziehen, die Erdungsklemme abnehmen und einen qualifizierten Elektriker beauftragen, das Elektrosystem zu prüfen. Das Gerät nicht betreiben, bis es nicht von einem qualifizierten Elektriker geprüft und für voll betriebsbereit erklärt wird.
- ❗ Die richtige Batterie verwenden, 12 Volt mit mindestens 330 C.C.A. Das ROTE Batteriekabel an das positive Terminal der Batterie anschließen und fest anziehen. Dann das SCHWARZE Batteriekabel an das negative Terminal der Batterie anschließen und fest anziehen.

Aufbewahrung des Geräts

- ❗ Zur Aufbewahrung des Geräts den Zündschlüssel auf AUS (OFF) stellen und herausziehen, die Benzinzufuhr zum Motor ausstellen, die Erdungsklemme für die Sägewerkbatterie abnehmen und das Sägeblatt abnehmen. Lesen Sie im Motorhandbuch über die sicheren Ausschaltverfahren nach, um spontane Zündung zu verhindern. Andere Maßnahmen ergreifen, damit Unbefugte keinen Zugang zum Gerät haben oder es starten können. Wenn Ihr Sägewerk mit einem Elektromotor ausgerüstet ist, das Stromkabel herausziehen aus dem Stecker herausziehen.
- ❗ Darauf achten, dass Sägeblatt- und Bandradschutzbleche sachgemäß installiert und fest verschlossen sind.
- ❗ Den Sägekopf in die niedrigste Position bringen.
- ❗ Das Gerät immer an einem sicheren, verschlossenen Ort aufbewahren, zu dem weder Kinder noch andere unbefugte Personen Zugang haben.
- ❗ Wenn das Gerät auch nur vorübergehend unbeaufsichtigt ist, wie bei Arbeitspausen, das Blatt aus dem Sägewerk entfernen und aufbewahren, wo weder Kinder noch andere Personen Zugang haben. es ist nicht nur eine gute Vorsichtsmaßnahme, das Blatt aus dem Sägewerk zu entfernen, sondern dadurch wird auch gewährleistet, dass es nicht unter Spannung aufbewahrt wird, wodurch es vorzeitig an Leistungsfähigkeit einbüßt.
- ❗ Wenn das Gerät nicht im Betrieb ist, die Sägeschlitten-Verriegelung am Sägebett befestigen, damit der Sägeschlitten nicht versehentlich vom Wind auf den Schienen getrieben wird oder anderweitig ins Rollen kommt.
- ❗ Stets alle Sägeblätter an einem sicheren, verschlossenen Platz aufbewahren, der für Kinder oder andere unbefugte Personen völlig unzugänglich ist.

Wartung des Geräts

- ❗ Stets dafür sorgen, dass das gesamte Gerät mit allen Sicherheitsgeräten, Bestandteilen, Befestigungsmitteln, Kabeln und Teilen sachgemäß gewartet und eingestellt wird, damit es sich vor dem Betrieb in gutem Zustand befindet. Sollten Teile beschädigt sein oder fehlen, sofort Norwood benachrichtigen und Ersatzteile bestellen.
- ❗ Vor Durchführung von Arbeiten wie Wartung, Reinigung, Reparatur oder Einstellung, vor Öffnung der Sägeblatt- und Bandradschutzbleche, vor Entfernung oder Installation der Sägeblätter, vor Transport oder Aufbewahrung des Geräts den Zündschlüssel auf AUS (OFF) stellen und herausziehen, die Kraftstoffzufuhr unterbrechen und die Erdungsklemme für die Sägewerkbatterie abnehmen. Im Motorhandbuch über die sicheren Ausschaltverfahren nachlesen, um spontane Zündung zu verhindern. Wenn Ihr Sägewerk mit einem Elektromotor ausgerüstet ist, die Stromversorgung entsprechend ausschalten.
- ❗ Vor Durchführung von Arbeiten wie Wartung,

Reinigung, Reparatur oder Einstellung, vor Öffnung der Sägeblatt- und Bandradschutzbleche, vor Entfernung oder Installation der Sägeblätter, vor Transport oder Aufbewahrung des Geräts, den Sägekopf in die niedrigste Stellung bringen.

- ❗ Den Motor vor Betrieb des Sägewerks nur warten, wenn er kalt ist und nie, wenn der Motor oder der Schalldämpfer heiß ist.
- ❗ Alle Griffe und Hebel trocken, sauber und frei von Öl halten.
- ❗ Nur Originalteile von Frontier Sawmills verwenden.
- ❗ Sägeblätter oder Bandräder an diesem Gerät nie reinigen während sich das Sägeblatt, Bandrad oder andere Teile in Bewegung befinden.
- ❗ Wenn Sie Teile auseinandernehmen müssen, alle zusammen in einer Box aufbewahren und beim erneuten Zusammenbau darauf achten, dass dies sachgemäß geschieht, dass alle Teile verwendet werden und die Box leer wird.

Transport des Geräts

Wenn Ihr Sägewerk mit dem als Wahlzubehör lieferbaren Anhängersystem ausgerüstet ist:

Siehe den Abschnitt „Sägewerktransport mit dem als Wahlzubehör lieferbaren Anhänger-/Stützfußsystem“ in diesem Handbuch.

Wenn Ihr Sägewerk nicht mit dem als Wahlzubehör lieferbaren Anhängersystem ausgerüstet ist:

Der Sägeschlitten und das Sägebett dürfen nicht gleichzeitig gehoben oder transportiert werden; das Sägebett muss separat gehoben und mit Gabelstapler oder ähnlichem Gerät transportiert werden.

⚠ Risiko, vom Sägeschlitten oder vom Sägebett gequetscht zu werden. Alle Personen oder Haustiere mindestens 6 m vom Gerät entfernt halten, während es geladen, verlängert, transportiert und entladen wird.

- ❗ Kippgefahr - Nicht auf unebenem Boden transportieren.
- ❗ Vor dem Transport des Sägewerks den Sägekopf in die niedrigste Stellung bringen.

Den Sägeschlitten heben: Die Sägeschlittenhalter abnehmen und den Sägeschlitten mit starken Gurten an den beiden Heberingen oben am Sägeschlitten festzurren.

Das Sägebett heben: Das Sägebett langsam und sorgfältig mit den Hebegabeln eines Gabelstaplers oder ähnlichem Gerät von unter den Bettschienen aus anheben. Eine Schutzlage aus Holz sicher auf die Oberfläche der Hebegabeln legen. Die Hebegabeln von der Mitte der Sägebettseite aus ganz unter das Sägebett schieben, sodass beide Schienen fest ausgeglichen und gestützt sind. Die Gurte sicher an den Hebegabeln befestigen.

Gewichtsangaben zum Gerät finden Sie im Teil „Technische Daten“ in diesem Handbuch.

Technische Daten

Technische Daten für OS27

Kapazität	
Max. Stammdurchmesser	69 cm
Max. Brettbreite	56 cm
Max. Brettlänge (mit Standardbett ohne Verlängerung)	3,4 m
Max. Stammkapazität (mit Standardsägebett ohne Verlängerung)	540 kg
Motortypen und -größen	Benzinmotor Briggs & Stratton-Motor (420 cc) Rückstoß Benzinmotor Briggs & Stratton-Motor (420 cc) eStart
Sägebett-Dimensionen	
Länge des Standard-Sägebetts ohne Verlängerungen	4,3 m
Länge der Bettverlängerungen	2,1 m
Schienenabstand	91,5 cm
Breite	92,7 cm ohne Anhängersystem
Höhe	16,2 cm
Gewicht (Standard ohne Verlängerung)	125 kg
Sägeschlitten-Dimensionen	
Länge	90 cm
Breite	189 cm
Höhe	134 cm
Gewicht	260 kg
Vorschubgeschwindigkeit	manuell
Bandsägeblatt	
Blatttyp und -größe	3650 mm x 32 mm
Bandradgröße	46,25 cm
Bandrad-Drehgeschwindigkeit	950 U/min
Sägeblattoberflächen-Geschwindigkeit	25 m/s
Lautstärken	
Schalldruck im Bedienerbereich (1)	88,4 dB(A) k=4 dB
Schalleistung (geschätzt) (2)	109,4 dB(A) k=4 dB
Vibrationsniveau (3)	< 2,5 m/s ²
Wasserbehälter	12 l
Tankinhalt	6,1 l

Frontier Sawmills entwickelt seine Geräte laufend weiter. Wir behalten uns vor, das Design, die Konstruktion und Ausführung unserer Geräte ohne vorherige Ankündigung zu ändern.

- 1) Typisches Verteilungsmaß für das Vibrationsniveau am Schiebegriff bei 1 m/s².
- 2) Norwood Industries Inc. entwickelt seine Geräte laufend weiter. Wir behalten uns vor, das Design, die Konstruktion und Ausführung unserer Geräte ohne vorherige Ankündigung zu ändern.
- 3) Die oben aufgeführten Schallpegel sind Emissionspegel und nicht unbedingt sichere Arbeitspegel. Obwohl es einen Zusammenhang gibt zwischen den Emissions- und Belastungspegeln, kann dies nicht zuverlässig zur Feststellung dienen, ob weitere Vorsichtsmaßnahmen erforderlich sind. Zu den Faktoren, die den tatsächlichen Belastungspegel für Arbeiter bestimmen, gehören Eigenschaften des Arbeitsraums und andere Lärmquellen wie die Anzahl der Maschinen und andere Verfahren in der Nähe. Die zulässigen Belastungspegel sind von Land zu Land verschieden. Mit diesen Informationen sind Betreiber der Maschine jedenfalls in der Lage, Gefahren und Risiken abzuschätzen.

Technische Daten für OS31

Kapazität	
Max. Stammdurchmesser	79 cm
Max. Brettbreite	58 cm
Max. Brettlänge (mit Standardbett ohne Verlängerung)	3,4 m
Max. Stammkapazität (mit Standardsägebett ohne Verlängerung)	540 kg
Motortypen und -größen	Benzinmotor Briggs & Stratton-Motor (420 cc) Rückstoß Kohler (429cc) Motor CH440 eStart
Sägebett-Dimensionen	
Länge des Standard-Sägebetts ohne Verlängerungen	4,3 m
Länge der Bettverlängerungen	2,1 m
Schienenabstand	91,5 cm
Breite	92,7 cm ohne Anhängersystem
Höhe	16,2 cm
Gewicht (Standard ohne Verlängerung)	125 kg
Sägeschlitten-Dimensionen	
Länge	97 cm
Breite	189 cm
Höhe	146,4 cm
Gewicht	276 kg
Vorschubgeschwindigkeit	manuell
Bandsägeblatt	
Blatttyp und -größe	3650 mm x 32 mm
Bandradgröße	46,25 cm
Bandrad-Drehgeschwindigkeit	950 U/min
Sägeblattoberflächen-Geschwindigkeit	25 m/s
Lautstärken	
Schalldruck im Bedienerbereich (1)	88,4 dB(A) k=4 dB
Schalleistung (geschätzt) (2)	109,4 dB(A) k=4 dB
Vibrationsniveau (3)	< 2,5 m/s ²
Wasserbehälter	12 l
Tankinhalt	6,1 l

Frontier Sawmills entwickelt seine Geräte laufend weiter. Wir behalten uns vor, das Design, die Konstruktion und Ausführung unserer Geräte ohne vorherige Ankündigung zu ändern.

- 1) Typisches Verteilungsmaß für das Vibrationsniveau am Schiebegriff bei 1 m/s².
- 2) Norwood Industries Inc. entwickelt seine Geräte laufend weiter. Wir behalten uns vor, das Design, die Konstruktion und Ausführung unserer Geräte ohne vorherige Ankündigung zu ändern.
- 3) Die oben aufgeführten Schallpegel sind Emissionspegel und nicht unbedingt sichere Arbeitspegel. Obwohl es einen Zusammenhang gibt zwischen den Emissions- und Belastungspegeln, kann dies nicht zuverlässig zur Feststellung dienen, ob weitere Vorsichtsmaßnahmen erforderlich sind. Zu den Faktoren, die den tatsächlichen Belastungspegel für Arbeiter bestimmen, gehören Eigenschaften des Arbeitsraums und andere Lärmquellen wie die Anzahl der Maschinen und andere Verfahren in der Nähe. Die zulässigen Belastungspegel sind von Land zu Land verschieden. Mit diesen Informationen sind Betreiber der Maschine jedenfalls in der Lage, Gefahren und Risiken abzuschätzen.

Haftungsausschluss

Norwood Industries Inc. und Norwood Sawmills U.S.A. Inc. übernehmen keinerlei Verantwortung oder Haftung für Fahrlässigkeit oder anderweitig bei Verletzungen, Schäden oder Verlusten jeglicher Art, die auf irgendeine Weise beim Zusammenbau, im Betrieb oder bei der Handhabung dieses Geräts, seines Wahl- und Standardzubehörs oder der Sägeblätter entstehen.

Die Verantwortung für die endgültige Prüfung der Frontier-Teile und -Bauteile sowie für den Zusammenbau, die Wartung und den sicheren Betrieb des Geräts liegt allein bei den Personen, die das Gerät zusammenbauen und bedienen und die Sägeblätter handhaben.

Gewährleistung: Norwood Industries Inc. und Norwood Sawmills U.S.A. Inc. gewährleisten auf eine Dauer von EINEM JAHR nach dem Kaufdatum des ursprünglichen Käufers, dass jede neue Frontier unter normalen Umständen und bei normaler Wartung frei von mangelhafter Verarbeitung und ohne Materialfehler ist. Sollten im Laufe dieser einjährigen Frist ein Mangel auftreten, ist das fehlerhafte Teil (gegebenenfalls mit anderen Teilen) frachtfrei an Frontier Sawmills zurückzusenden. Die Gewährleistung beginnt am Kaufdatum des ursprünglichen Käufers.

Wenn Frontier Sawmills nach Prüfung feststellt, dass der Mangel auf fehlerhafte Verarbeitung oder einen Materialfehler zur Zeit der Herstellung zurückzuführen ist, hat Norwood die Wahl, das Teil kostenlos zu reparieren oder zu ersetzen.

Diese Gewährleistung bezieht sich nicht auf:

- den Motor, der direkt vom Motorhersteller gewährleistet ist,
- normale Wartungsdienste;
- Reparaturen, die notwendig sind, weil Teile oder Einrichtungen an das Gerät angeschlossen oder angebaut worden sind, die nicht von Norwood spezifisch für das Gerät hergestellt wurden;
- Reparaturen, die notwendig sind, nachdem Reparaturen von Drittpersonen ausgeführt oder versucht worden sind;
- Reparaturen in Folge von Zusammenstößen, Unfällen, Fehlgebrauch, Missbrauch oder Mangel an Wartung;
- Reparaturen in Folge von unsachgemäßem Zusammenbau;
- Verbrauchsgegenstände wie Riemen, Sägeblättern, Blattführungseinlagen oder Kupplung, und;
- oberflächliche Kratzer, Rost- oder Fleckenbildung.
- Batterien (die für 6 Monate unter die Garantie fallen).



Die Oberflächen der Frontier-Sägewerke sind mit einer hochwertigen verzinkten Industrie-Pulverbeschichtung geschützt. Diese Oberflächen können reißen oder beschädigt werden, wenn sie gewissen Bedingungen ausgesetzt sind. Um Korrosion oder

Fleckenbildung zu vermeiden, sollte das Gerät nicht mit Streusalz auf winterlichen Straßen oder mit luftgetragenen Seesalzpartikeln in Berührung kommen.



Es lohnt sich immer, Ersatzteile vorrätig zu halten, um zu gewährleisten, dass die Termine Ihres Sägebetriebs eingehalten werden, besonders wenn Sie beabsichtigen, kommerziell zu arbeiten. Zumindest sollten Sie eine ausreichende Anzahl an Sägeblättern, Ersatzriemen, Lagern, Blattführungen, keramischen Einlagen und Bahnreinigungsfilzen auf Lager halten.

Norwood Industries Inc. und Norwood Sawmills U.S.A. gewährleisten, dass neue Frontier-Ersatzteile (außer Verbrauchsgegenständen wie Riemen, Sägeblättern, Kissenblockeinlagen oder Kupplung) auf eine Zeit von fünfundvierzig Tagen nach dem Kauf durch den ursprünglichen Käufer bei normalem Betrieb und normaler Wartung frei von mangelhafter Verarbeitung und ohne Materialfehler sind.

Bei Gewährleistungsansprüchen: Frontier Sawmills benachrichtigen, um eine Retouren-Nummer zu erhalten. Die Teile dann auf Ihre Kosten an Frontier Sawmills versenden, dabei Ihren Namen mit Kontaktinformationen und die zugewiesene Retouren-Nummer, die Seriennummer und das Datum des ursprünglichen Kaufs von Frontier Sawmills angeben.

Motorgewährleistung: Frontier Sawmills gewährleistet den Motor nicht. Der Motor wird unmittelbar vom Motorhersteller gewährleistet. Lesen Sie im Motorhandbuch über die Gewährleistungsbedingungen für Ihren Motor nach. Setzen Sie sich in allen Fragen zum Motor mit dem Kundendienst des Herstellers oder dem örtlichen Motorhändler in Verbindung.

Briggs & Stratton (U.S.A. & Kanada): 1-800-233-3723
 Briggs & Stratton (Europa-Zentrale): +41 (0) 55 451 63 63
 Briggs & Stratton (Norwegen): +47 (0) 23 23 48 20
 Briggs & Stratton (Schweden): +46 (0) 844 956 30
 Briggs & Stratton (Großbritannien): +44 (0) 160 686 2182
 Briggs & Stratton (Frankreich): +33 (0) 892 46 27 77
 Briggs & Stratton (Belgien): +32 (0) 2 216 10 42
 Briggs & Stratton (Deutschland): +49 (0) 6204 6001 0
 Briggs & Stratton (Niederlande): +31 (0) 527 615 151
 Kohler (USA & Kanada) 1-800-544-2444
 International: Besuchen Sie die Website Ihres Motorherstellers,

Haftungsausschluss: Norwood Industries Inc. und Norwood Sawmills U.S.A. tragen keinerlei Verantwortung für verlorene Zeit, verlorene Nutzung des Produkts oder verlorene Erträge, Transportkosten oder sämtliche anderen unmittelbaren Schäden, Neben- oder Folgeschäden, Unannehmlichkeiten oder kommerziellen Verluste, die durch den Verkauf oder die Nutzung dieses Geräts verursacht werden.



Frontier Sawmills. versendet alle Sägeblätter und Teile einschließlich Gewährleistungslieferungen in den U.S.A. per UPS Ground oder FedEx Ground (Lieferung in 5 Geschäftstagen), und Frontier Sawmills versendet alle Sägeblätter und Teile einschließlich Gewährleistungslieferungen in Kanada per Post (Lieferung in 10 Geschäftstagen). Frontier Sawmills versendet alle Sägeblätter und Teile einschließlich Gewährleistungslieferungen nach Übersee per Post (bis zu 8-16 Wochen). Um zu gewährleisten, dass die Termine Ihres Sägebetriebs eingehalten werden, besonders wenn Sie beabsichtigen, kommerziell zu arbeiten, ist es ratsam, Ihre Sägeblätter und Ersatzteile frühzeitig zu bestellen. Sollten Sie Sägeblätter oder andere Teile auf dringender Basis benötigen, sind wir auch bereit, Ihnen auf Anforderung mitzuteilen, wie viel es kostet, sie per Kurier zu versenden.

Haftungsausschluss: Norwood Industries Inc. und Norwood Sawmills U.S.A. tragen keinerlei Verantwortung für irgendwelche stillschweigende Gewährleistungen einschließlich Gewährleistungen für „Marktfähigkeit“ und „Gebrauchseignung“ nach Ablauf der einjährigen Gewährleistungsfrist.

Die in dieser schriftlichen Gewährleistung enthaltenen Bestimmungen beabsichtigen nicht, irgendwelche Gewährleistungen zu schmälern, modifizieren, entziehen, abzulehnen oder auszuschließen, die gesetzlich auf irgendeiner Bundes- oder Landesebene vorgesehen sind.

Die oben aufgeführten und anderweitig in diesem Handbuch genannten Haftungsausschluss-Bestimmungen bleiben sowohl im Laufe der einjährigen Gewährleistungsfrist als auch danach in Kraft.

Gesamte schriftliche Gewährleistung: Diese Gewährleistung ist die einzige gesamte schriftliche Gewährleistung von Frontier Sawmills für Frontier Sawmills-Produkte. Keine Händler oder deren Vertreter

dürfen diese Gewährleistung im Auftrag von Frontier Sawmills durch schriftliche oder mündliche Verabredungen oder Werbung erweitern oder erhöhen.

❗ Nur ursprüngliche Frontier Sawmills-Teile und diese nur für die ausdrücklich von Norwood zugelassenen Zwecke verwenden. Die Verwendung nicht zugelassener Teile oder die Nutzung von Teilen für unzulässige Zwecke kann zu Unfällen und Verletzungen führen oder das Gerät und persönliches Eigentum beschädigen.

Haftungsausschluss: Norwood Industries Inc. und Norwood Sawmills U.S.A. tragen keinerlei Verantwortung für irgendwelche Unfälle, Verletzungen oder Schäden am Gerät oder an persönlichem Eigentum, die durch Geräte verursacht werden, die mit nicht zugelassenen Teilen ausgerüstet sind oder mit Teilen für nicht zugelassene Zwecke betrieben oder anderweitig modifiziert werden.

Wichtig! Wir wollen, dass Sie mit Ihrem Frontier Sawmills-Gerät und unserem Kundendienst zufrieden sind. Wenn Ihnen eine unserer Gewährleistungsbestimmungen, Haftungsausschlüsse oder Sicherheitshinweise nicht gefällt, senden Sie bitte das gesamte Gerät innerhalb von 30 Tagen nach dem ursprünglichen Kauftag an Frontier Sawmills zurück, um eine Vergütung des Kaufpreises (minus Versand- und Handhabungskosten) zu erhalten.

Geräte-ID: Zum Zwecke der Identifizierung ist jedem Frontier-Sägewerk eine individuelle Seriennummer zugeordnet worden. Die Nummer befindet sich an der unteren Platte des Sägekopfes. Jeder Motor trägt entweder eine individuelle Seriennummer oder eine Seriennummer, die den Produktionsablauf kennzeichnet. Diese Nummer befindet sich auf dem Motorblock an Frontier Sawmills senden.

Frontier Sawmills liefert oder verkauft keine Teile für seine Geräte ohne genaue Identifizierung der jeweiligen Sägewerkeinheit.

Tragen Sie bitte die ID-Nummern Ihres Geräts nachstehend ein, damit Sie leicht darauf Bezug nehmen können:

Hier die am Sägekopf markierte Seriennummer ihres Sägewerks zum leichten Nachschlagen eintragen:	OS _____ - _____
Hier Ihre Motorseriennummer zum leichten Nachschlagen eintragen:	_____
Hier das ursprüngliche Kaufdatum zum leichten Nachschlagen eintragen:	_____ / _____ / 20_____

➤ Inhalt der Beutel

Beutel No.	Art.-Nr.	Anzahl	Beschreibung	Norwood-Nr.
FRON-BEUTEL 1 Flanschlager	352	4	M8 x 20 mm-Bolzen - Schlossbolzen	FASB-M820C
	346	4	8 mm-Beilegscheiben - Flachscheiben	FASW-8MMWAS
	28	4	M8-Muttern - Nyloc-Muttern	FASN-M8NLN
FRON-BEUTEL 2 Schiebegriff	139	4	M10 x 30 mm-Bolzen - Schlossbolzen	FASB-M1030C
	330	4	10 mm-Beilegscheiben - Flachscheiben	FASW-10MMWAS
	141	4	M10-Mutter - Nyloc-Muttern	FASN-M10NLN
FRON-BEUTEL 3 Schienen	139	56	M10 x 30 mm-Bolzen - Schlossbolzen	FASB-M1030C
	1	56	M10-Mutter - normale Flanschmutter	FASN-M10RFL
FRON-BEUTEL 4 Skalas	40	2	M8 x 40 mm-Bolzen - Schlossbolzen	FASB-M1040C
	1	3	M10-Mutter - Flansch-Nyloc-Mutter	FASN-M10NFL
	330	4	10 mm-Beilegscheiben - Flachscheiben	FASW-10MMWAS
FRON-BEUTEL 5 Wassertank & Winde	135	8	M8 x 16 mm-Bolzen - 6-Kantbolzen	FASB-M816H
		4	8 mm-Beilegscheiben - Federringe	FASW-8MMLW
	346	9	8 mm-Beilegscheiben - Flachscheiben	FASW-8MMWAS
FRON-BEUTEL 6 Stammklaue	349	4	M10 x 60 mm-Bolzen - 6-Kantbolzen	FASB-M1060H
	330	8	10 mm-Beilegscheiben - Flachscheiben	FASW-10MMWAS
	141	4	M10-Muttern - Nyloc-Muttern	FASN-M10NLN
FRON-BEUTEL 7 Winden-Bremstrommel	331	2	M10 x 16 mm-Bolzen - 6-Kantbolzen	FASB-M1016H
	330	2	10 mm-Beilegscheiben - Flachscheiben	FASW-10MMWAS
FRON-BEUTEL 8 10.9G Hebehaken	214	4	M10 x 25 mm-Bolzen - 6-Kantbolzen (Grad 8)	FASB-M10258
	330	8	10 mm-Beilegscheiben - Flachscheiben	FASW-10MMWAS
	141	4	M10-Muttern - Nyloc-Muttern	FASN-M10NLN
FRON-BEUTEL 9 Sägeschlitten	327	24	M10 x 30 mm-Bolzen - 6-Kantbolzen	FASB-M1030H
	330	48	10 mm-Beilegscheiben - Flachscheiben	FASW-10MMWAS
	141	24	M10-Muttern - Nyloc-Muttern	FASN-M10NLN
FRON-BEUTEL 10 Schienen	5	18	M10 x 25 mm-Bolzen - 6-Kantbolzen	FASB-M1025H
	1	18	M10-Muttern - normale Flanschbolzen	FASN-M10RFL
	330	18	10 mm-Beilegscheiben - Flachscheiben	FASW-10MMWAS
FRON-BEUTEL 11 Untere Rahmen	32	16	M12 x 80 mm-Bolzen - 6-Kantbolzen	FASB-M1280H
	136	32	12 mm-Beilegscheiben - Flachscheiben	FASW-12MMWAS
	26	16	M12-Muttern - Nyloc-Muttern	FASN-M12NLN
FRON-BEUTEL 12 Schienen	327	28	M10 x 30 mm-Bolzen - 6-Kantbolzen	FASB-M1030H
	330	28	10 mm-Beilegscheiben - Flachscheiben	FASW-10MMWAS
	1	28	M10-Muttern - normale Flanschmutter	FASN-M10RFL
FRON-BEUTEL 13 Halteplatten	84	8	M10 x 20 mm-Bolzen - 6-Kantbolzen	FASB-M1020H
	26	8	M10-Muttern - Nyloc-Muttern	FASN-M10NLN
OS31-BEUTEL 14 SS-Querträger	366	12	M6 x 12 mm-Schraube - Sockelkappe Schrauben	FASS-M612SHC
	343	12	6 mm-Beilegscheiben - Flachscheiben	FASW-6MMWAS
OS31-BEUTEL 16 hintere Füße	84	6	M10 x 20 mm-Bolzen - 6-Kantbolzen	FASB-M1020H
	330	6	10 mm-Beilegscheiben - Flachscheiben	FASW-10MMWAS

Zusammenbau und Montage

- ❶ Dafür sorgen, dass das Gerät gemäß diesem Handbuch, dem Motorhandbuch und den dem Wahlzubehör beigefügten Anleitungen zusammengesetzt ist und gewartet wird.
 - ❶ Niemals irgendwelche Beschläge oder Zubehör verwenden, die/das nicht von Frontier Sawmills speziell für das Gerät hergestellt ist. Das Gerät nie modifizieren.
 - ❶ Entsprechend den Transportvorschriften muss Frontier Sawmills Motoren unaufgeladen zum Versand bringen. Vor dem Betrieb des Motors den Anleitungen des Motorhandbuchs folgen.
1. Die Schritt-für-Schritt-Anleitungen für den Zusammenbau und die Montage befolgen, um Ihr Sägewerk zusammenzubauen.
 2. Um Teile aufzufinden, nehmen Sie bitte Bezug auf den Abschnitt „Inhalt der Boxen und Beutel“ in diesem Handbuch, in dem jeder Box-Code verzeichnet und der Inhalt beschrieben ist.
 3. Während im Abschnitt „Box- und Beutel-Inhalte“ am Anfang dieses Handbuchs beschrieben wird, wo sich sämtliche Teile befinden, wird auch in vielen Anleitungen auf die einzelnen Boxen und Beutel Bezug genommen, um Ihnen die Arbeit noch mehr zu erleichtern.

Die erste Nummer bezeichnet die Box bzw. den Beutel, und die zweite Nummer in Klammern bezieht sich auf die Artikelnummer. Zum Beispiel:



Die für diesen Schritt erforderlichen Teile sind in Box 2 (Artikel 110) und in Box 3 (Artikel 111) zu finden.
— Die für diesen Schritt erforderlichen Teile sind in Beutel 4 (Artikel 26) und in Beutel 2 (Artikel 18) zu finden.



Alle Artikel in ihren ursprünglichen Versandboxen aufbewahren, bis Sie die entsprechenden Artikel für den Zusammenbau brauchen.



Die Nummern in Klammern in den Zusammenbau-Anleitungen sind die Artikelnummern in der Liste der Bauteile.



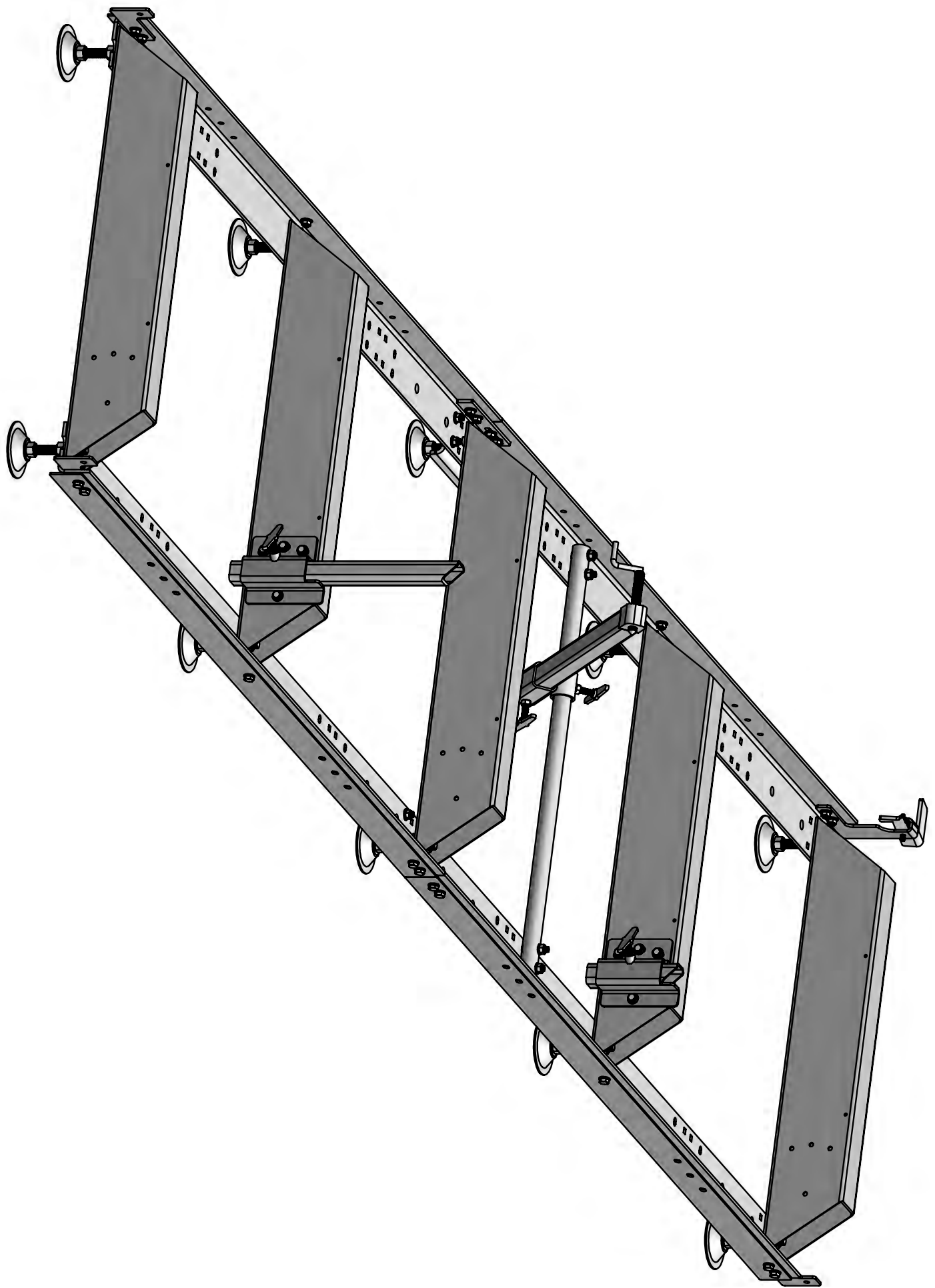
Das Sägewerk auf einem sauberen, flachen und ebenen Boden zusammenbauen.



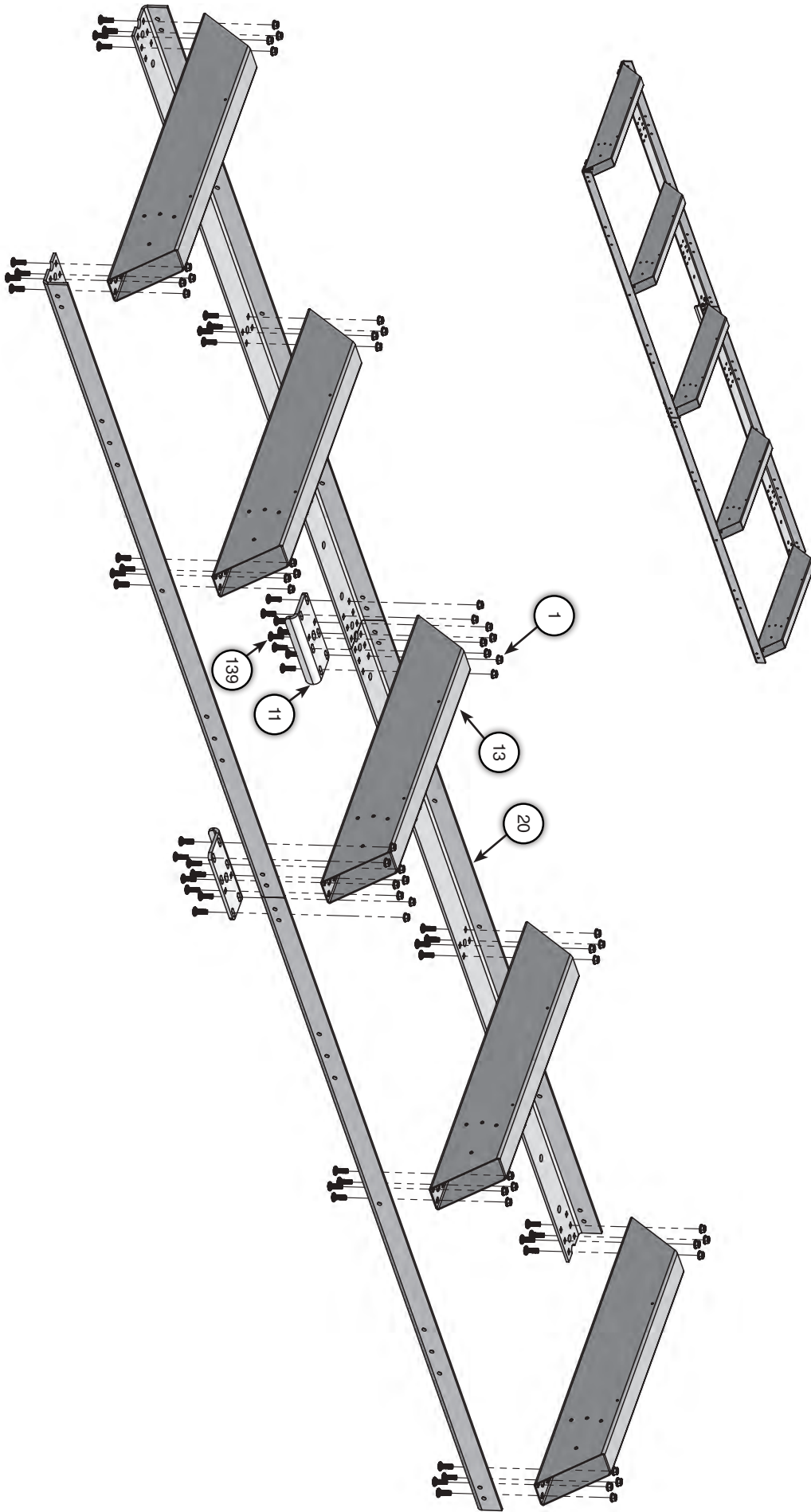
Bei Fragen zum Zusammenbau bitte den Kundendienst von Frontier Sawmills anrufen. +1-705-325-0030.

Erforderliches Werkzeug

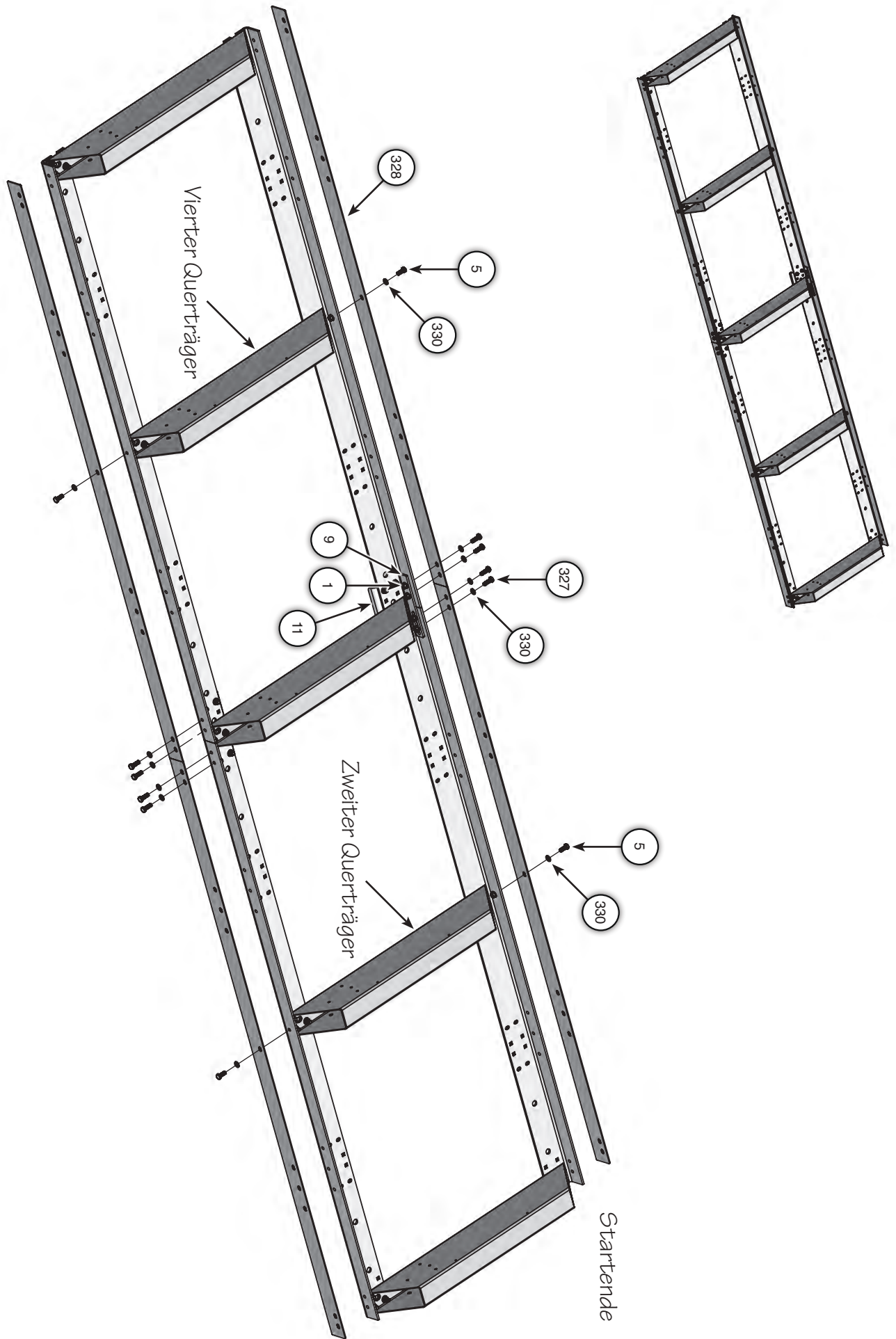
- Ein Satz metrische Imbusschlüssel.
- Ein Satz metrische Inbus-Buchsen und -Ratschen
- Ein Satz metrische Gabelschlüssel
- Bohrer
- Verstellbarer Schlüssel
- Phillips-Schraubendreher
- Feines Feilwerkzeug
- Schmierpistole und Mehrzweck-/Hochdruck-Schmierfett
- Empfohlen: Akku-Schrauber oder Luftdruck-Schrauber
- 50/50-Gemisch von Kettensägen-Öl und Kerosin zum Einweichen der Bahnreinigungsfilze
- Motoröl für den Motor



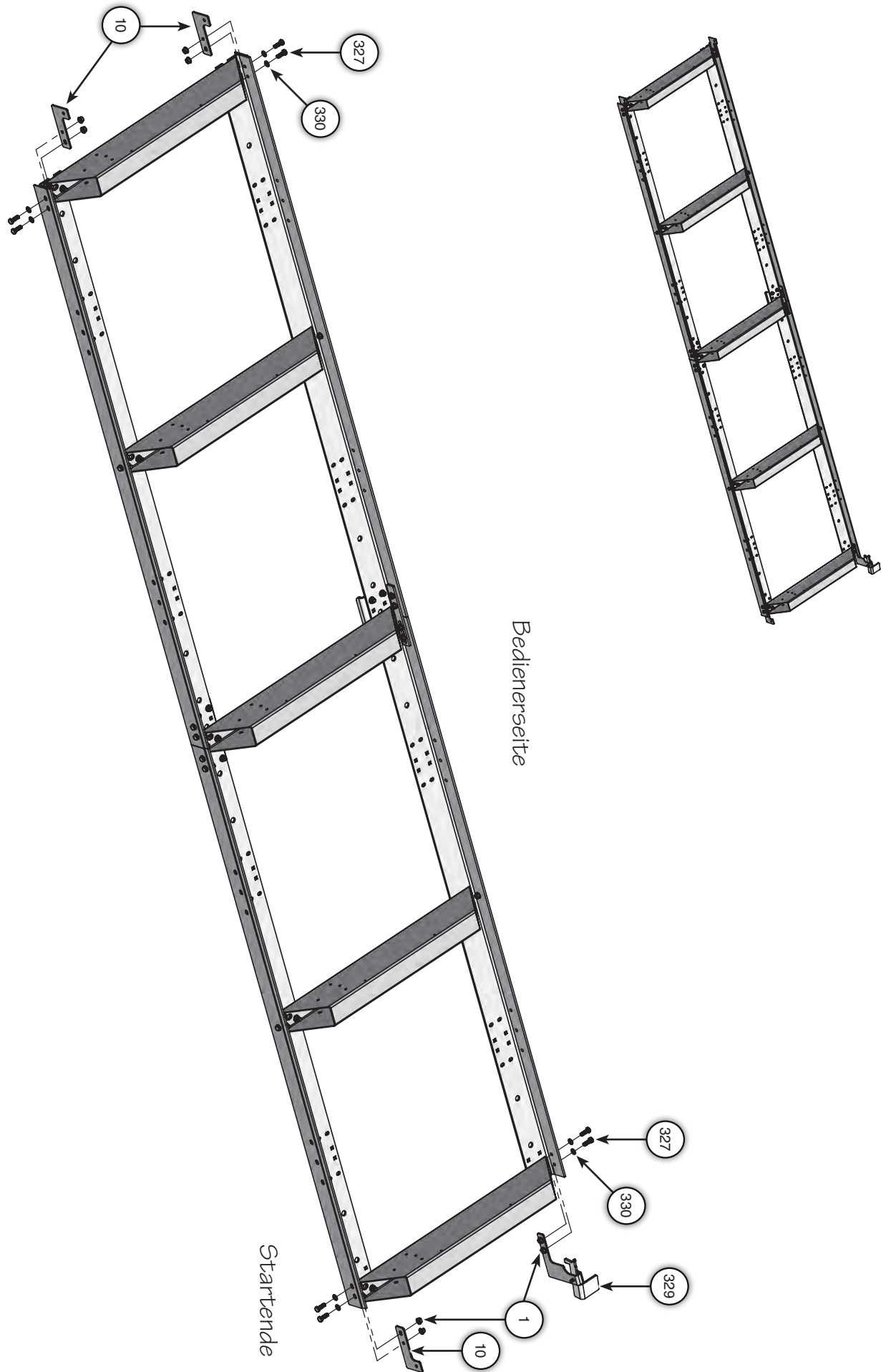
ZELCHNUNG 1-1



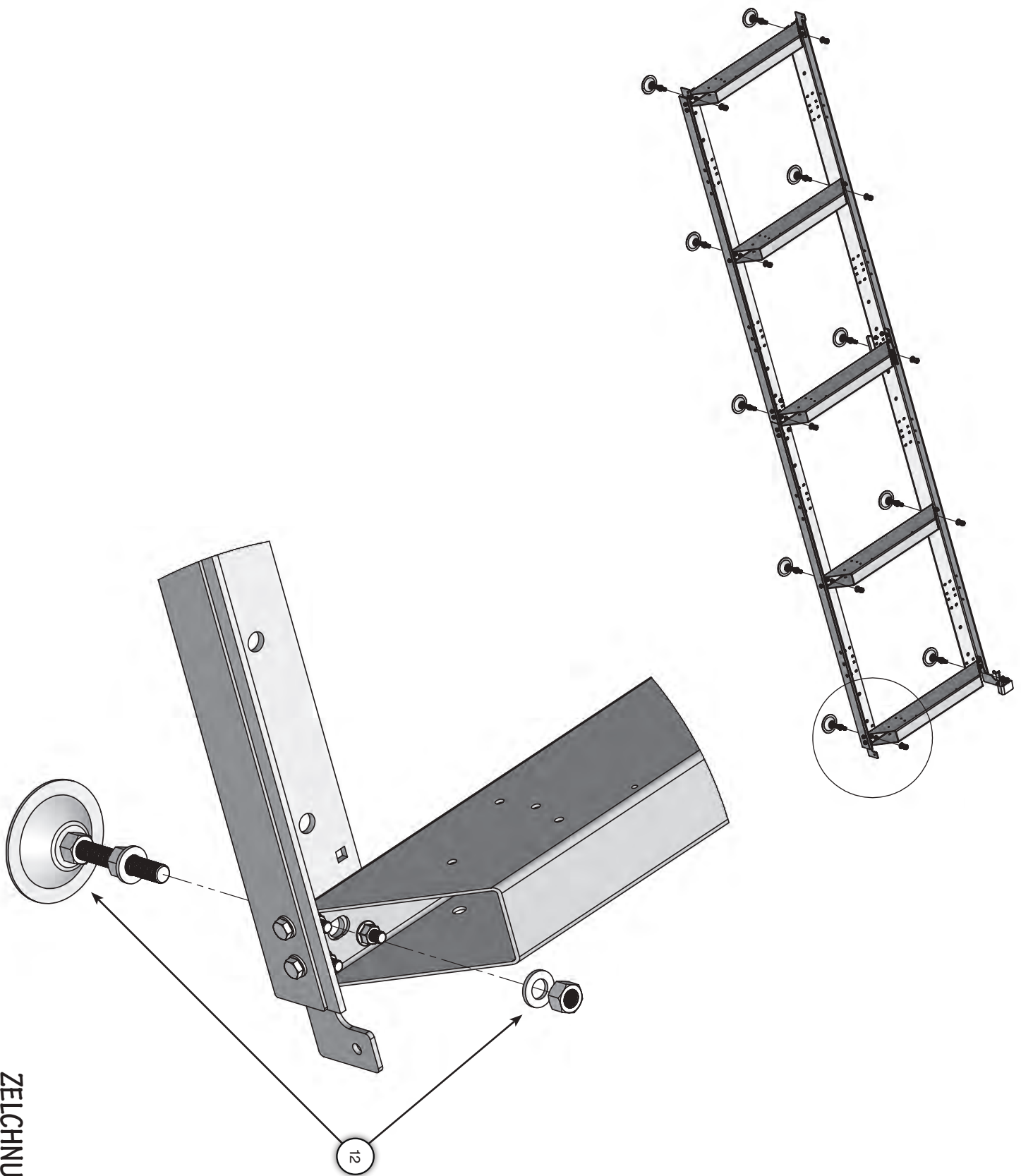
ZELCHNUNG 1-2

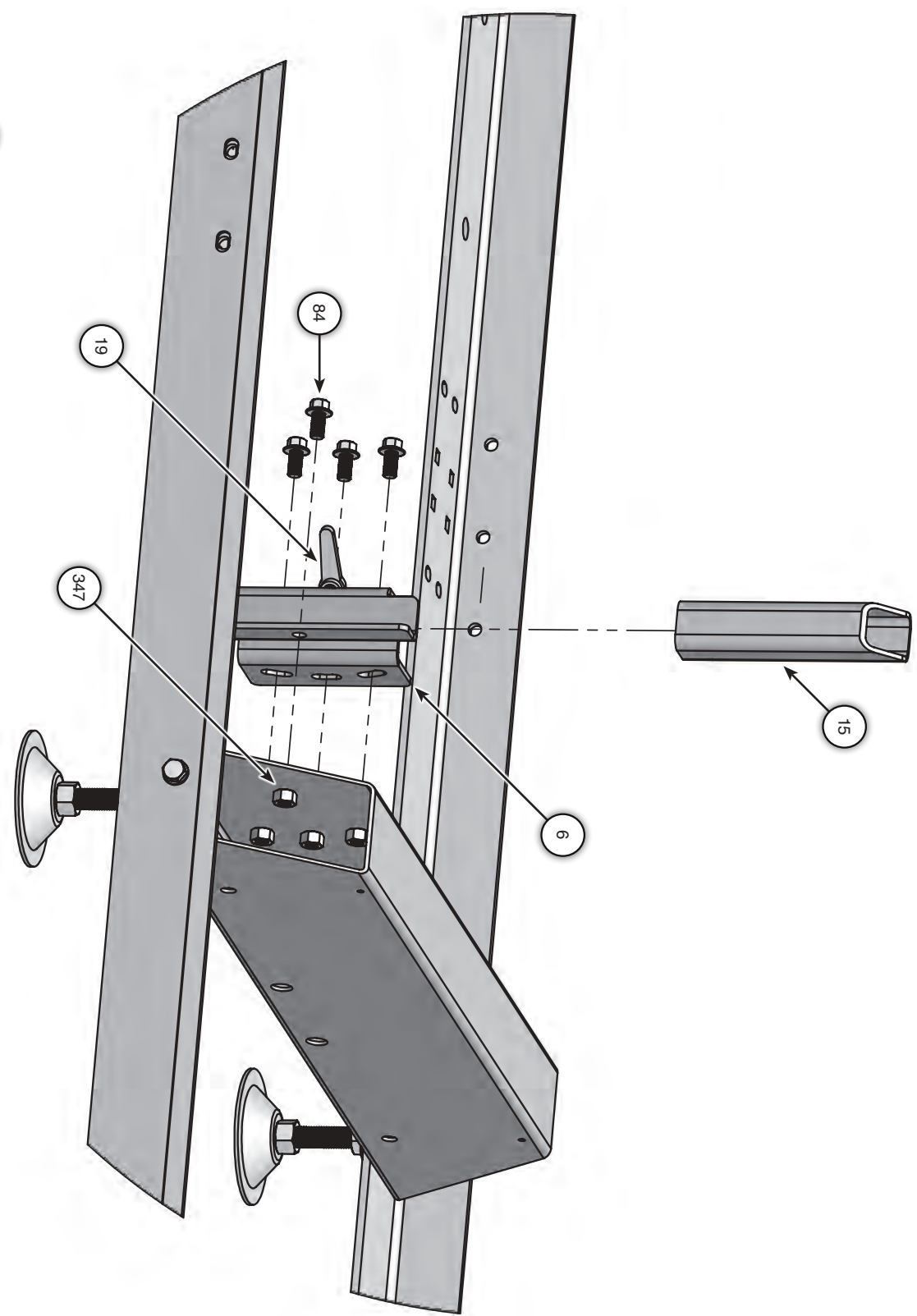
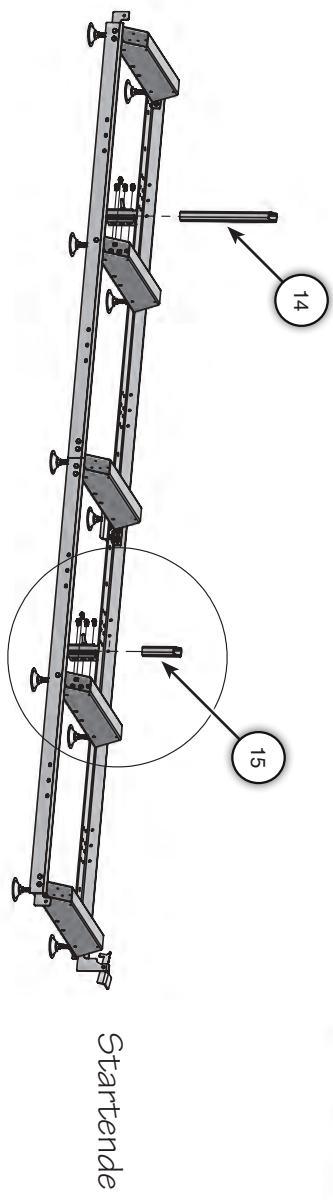


ZELCHNUNG 1-4

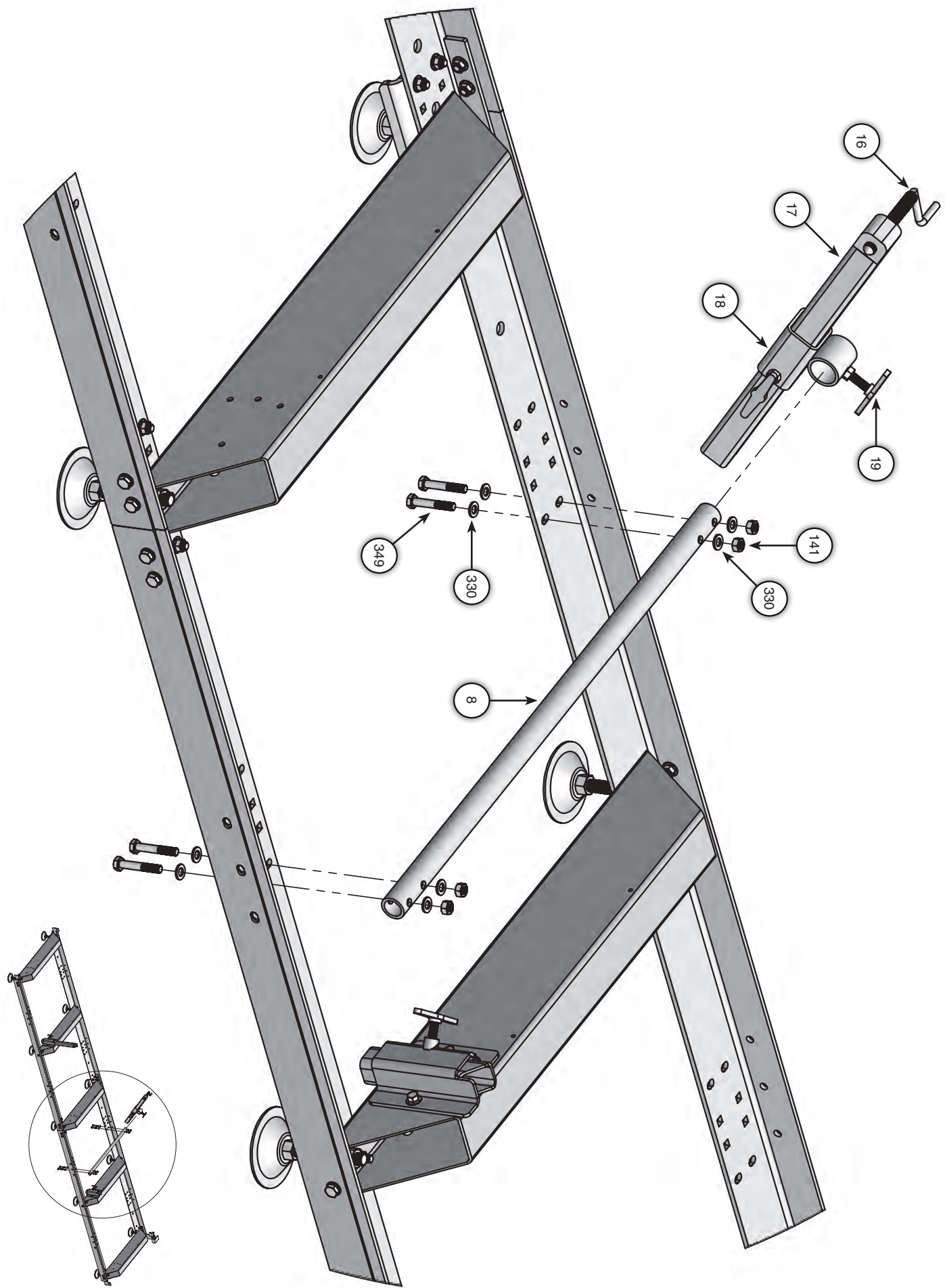


ZELCHNUNG 1-5

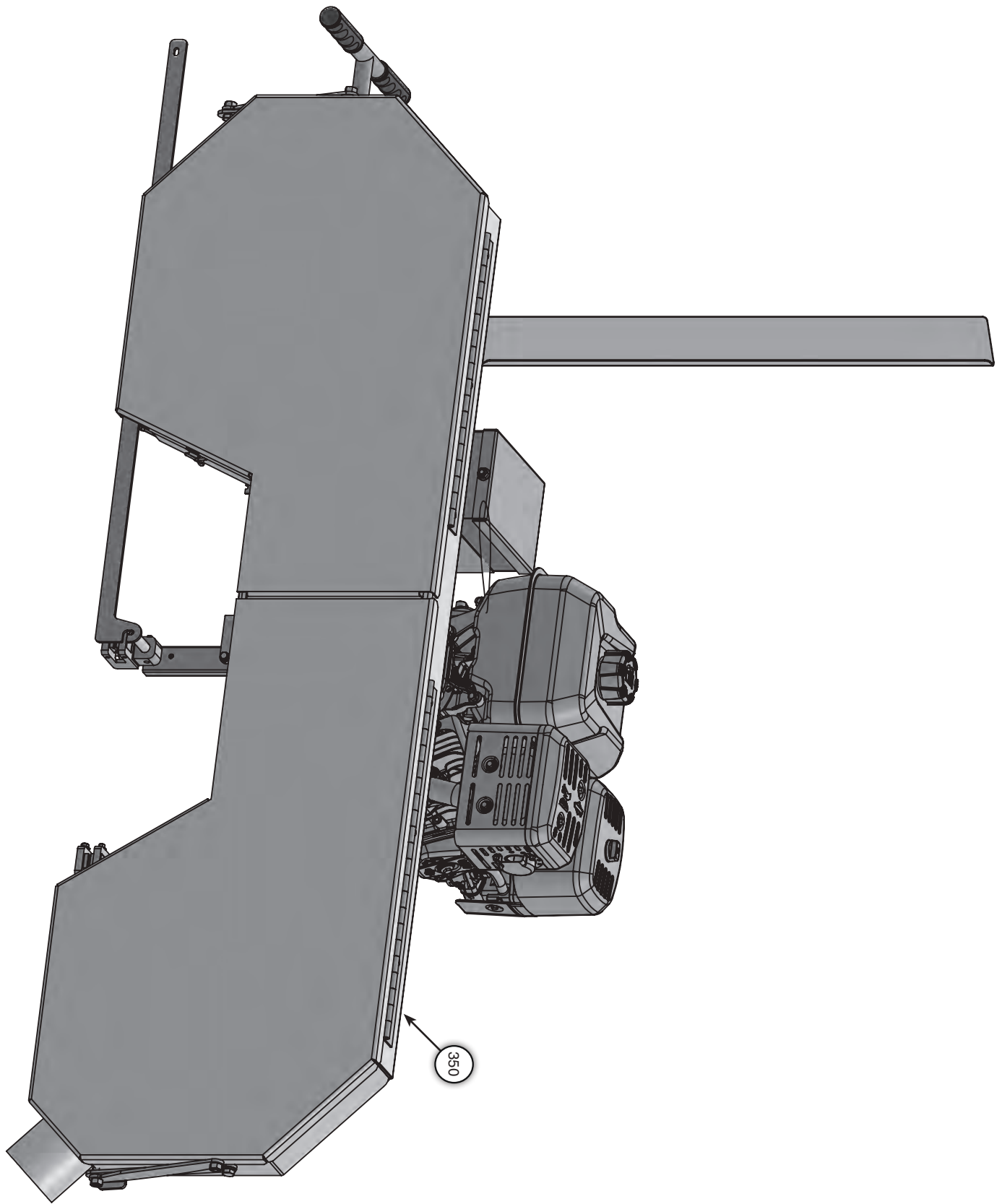




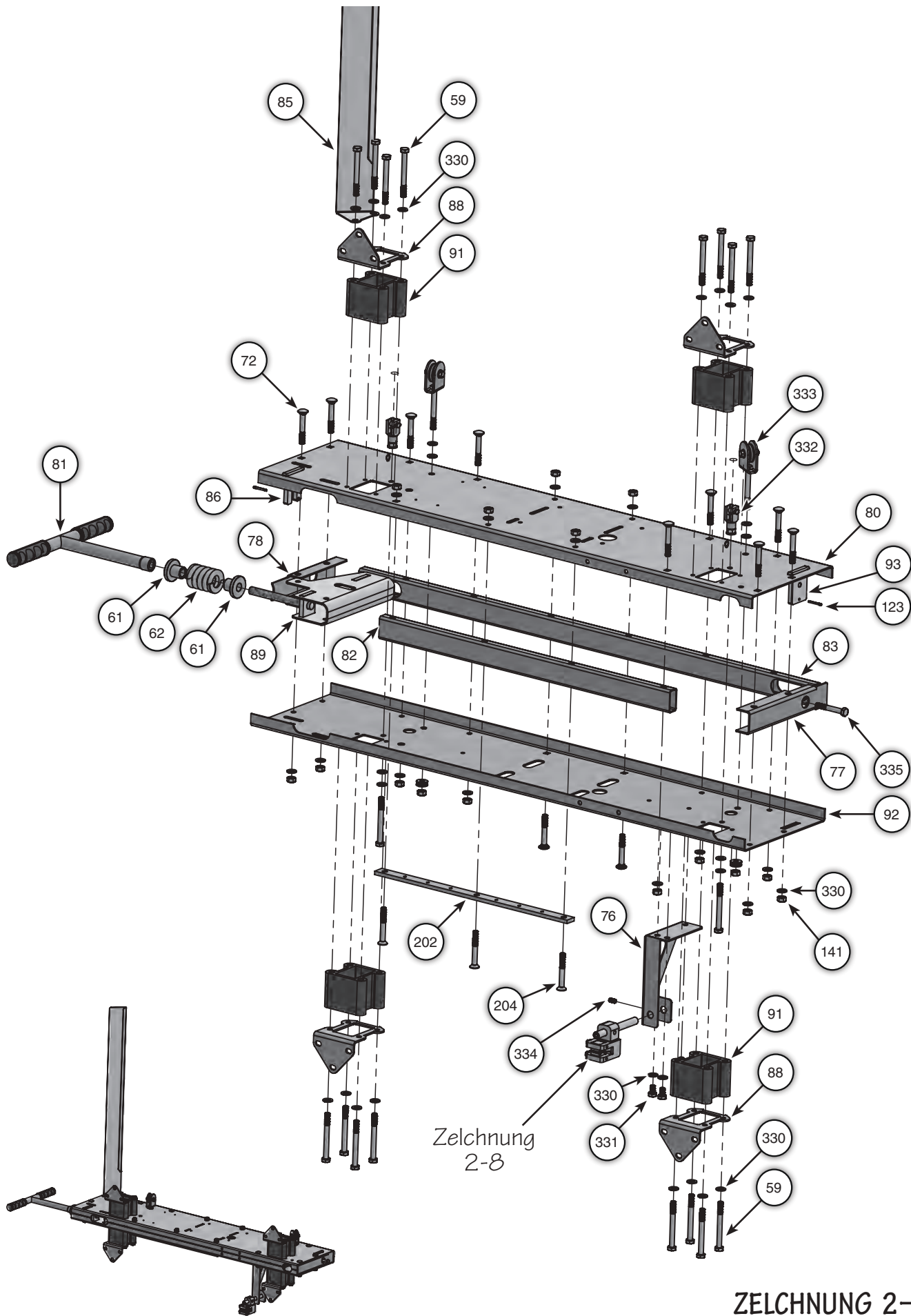
ZELCHNUNG 1-6

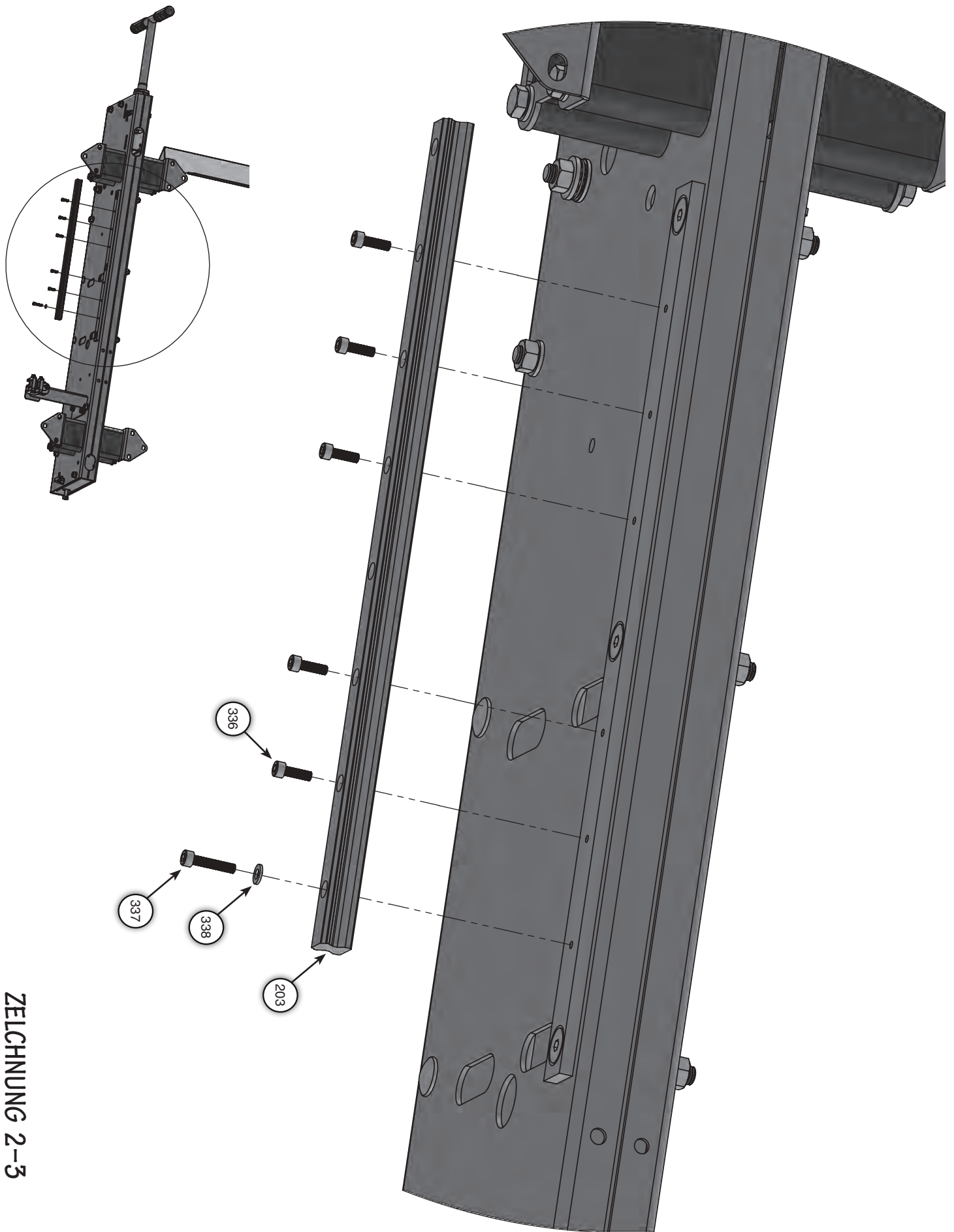


ZELCHNUNG 1-7



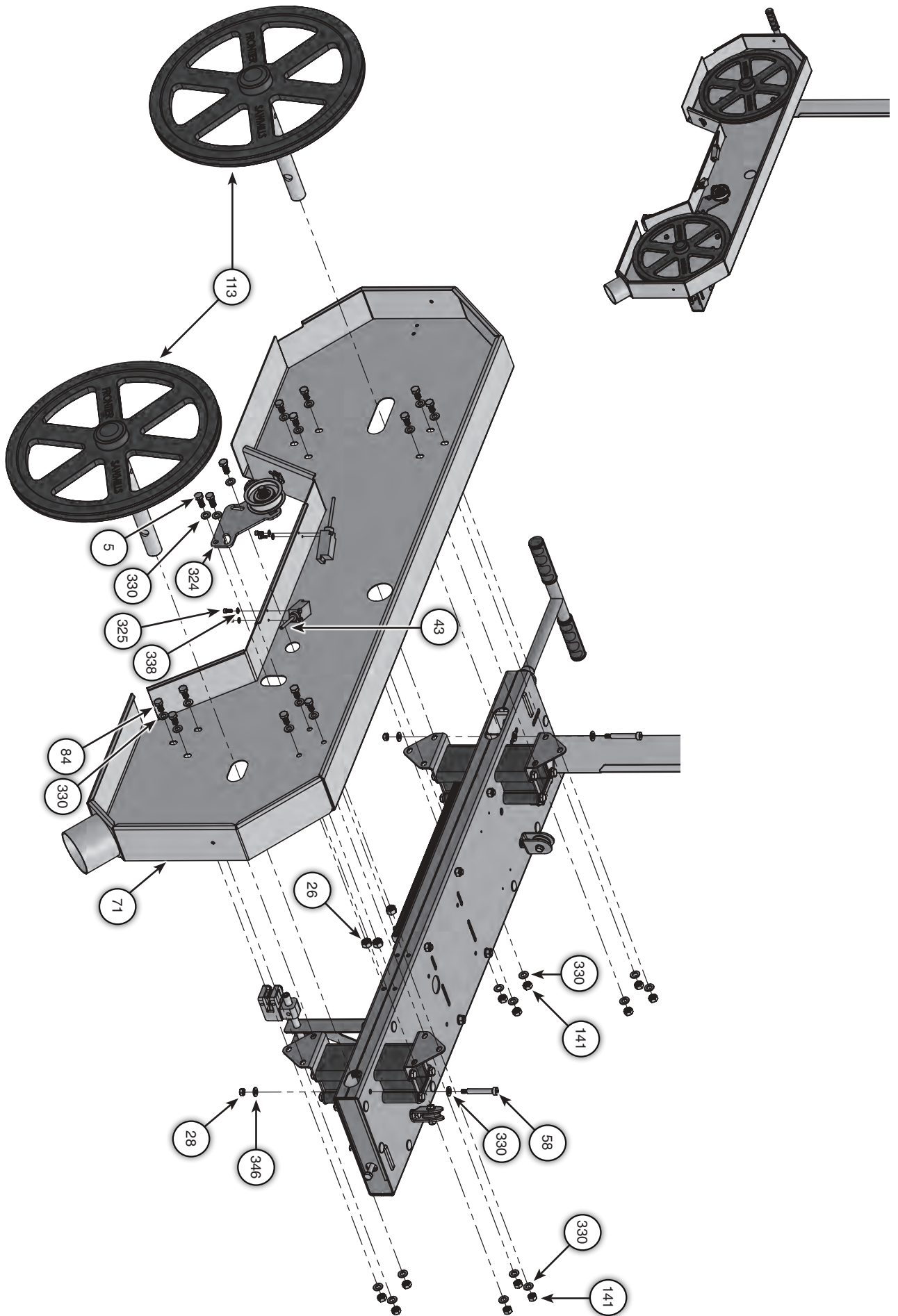
ZELCHNUNG 2-1



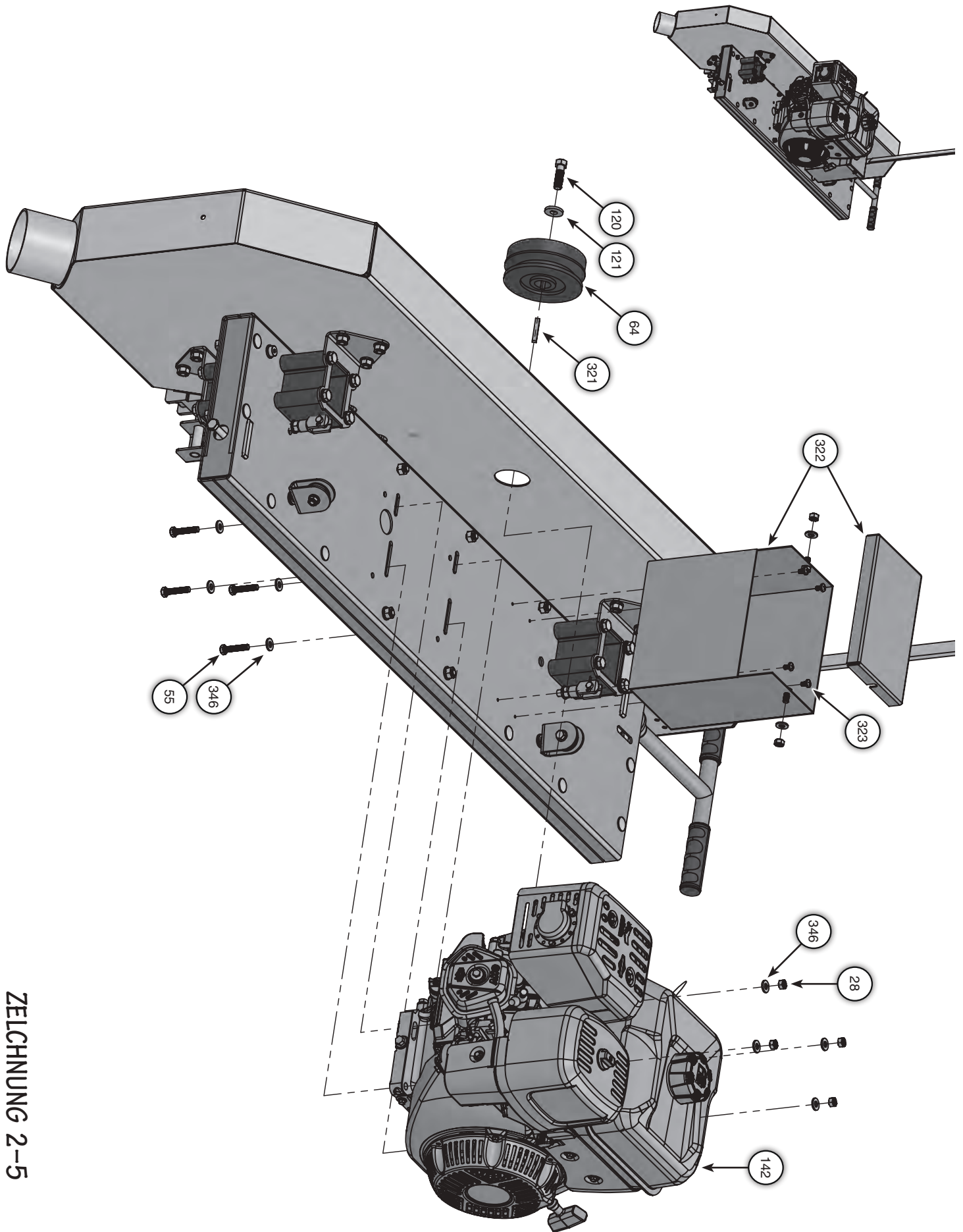


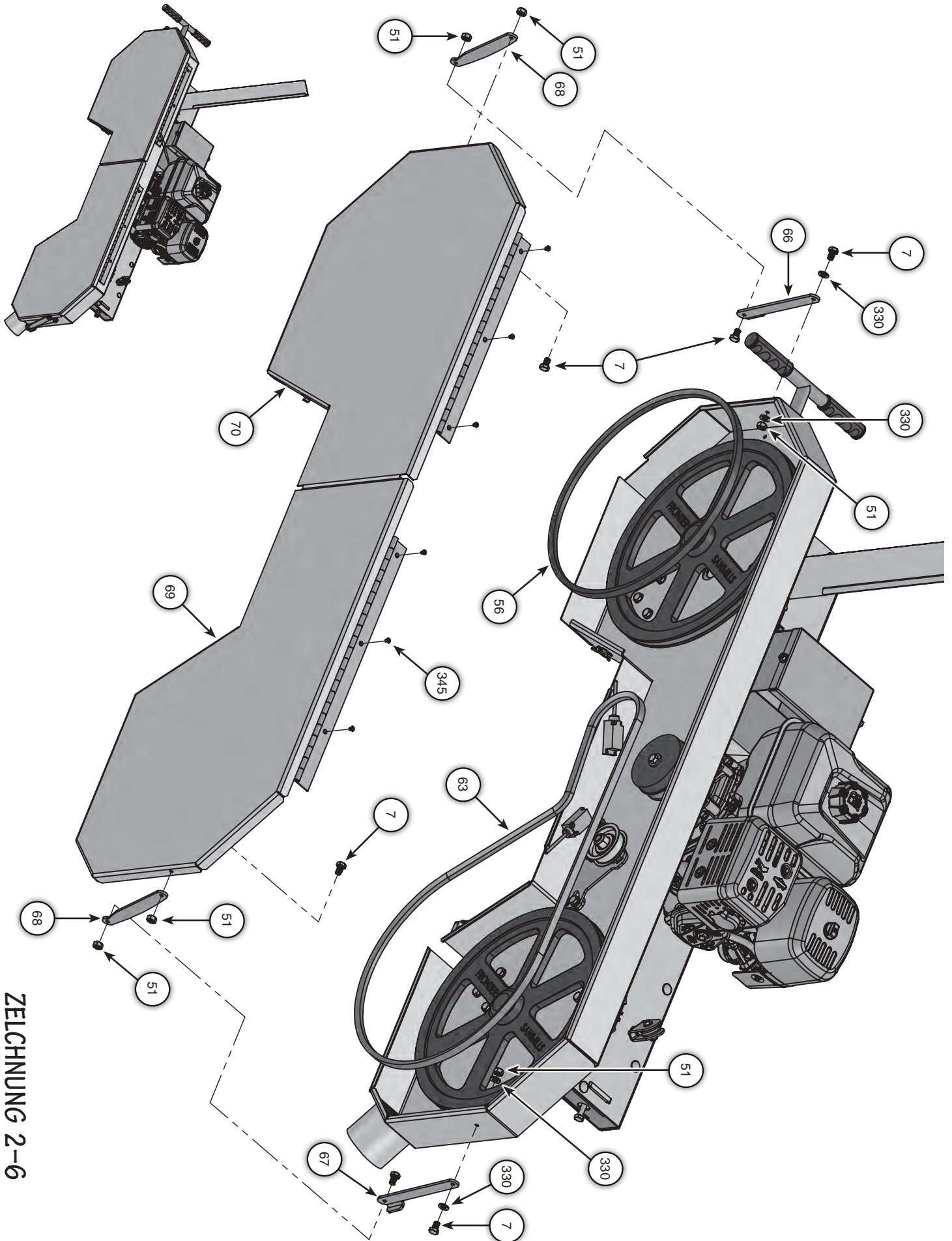
ZELCHNUNG 2-3

ZELCHNUNG 2-4

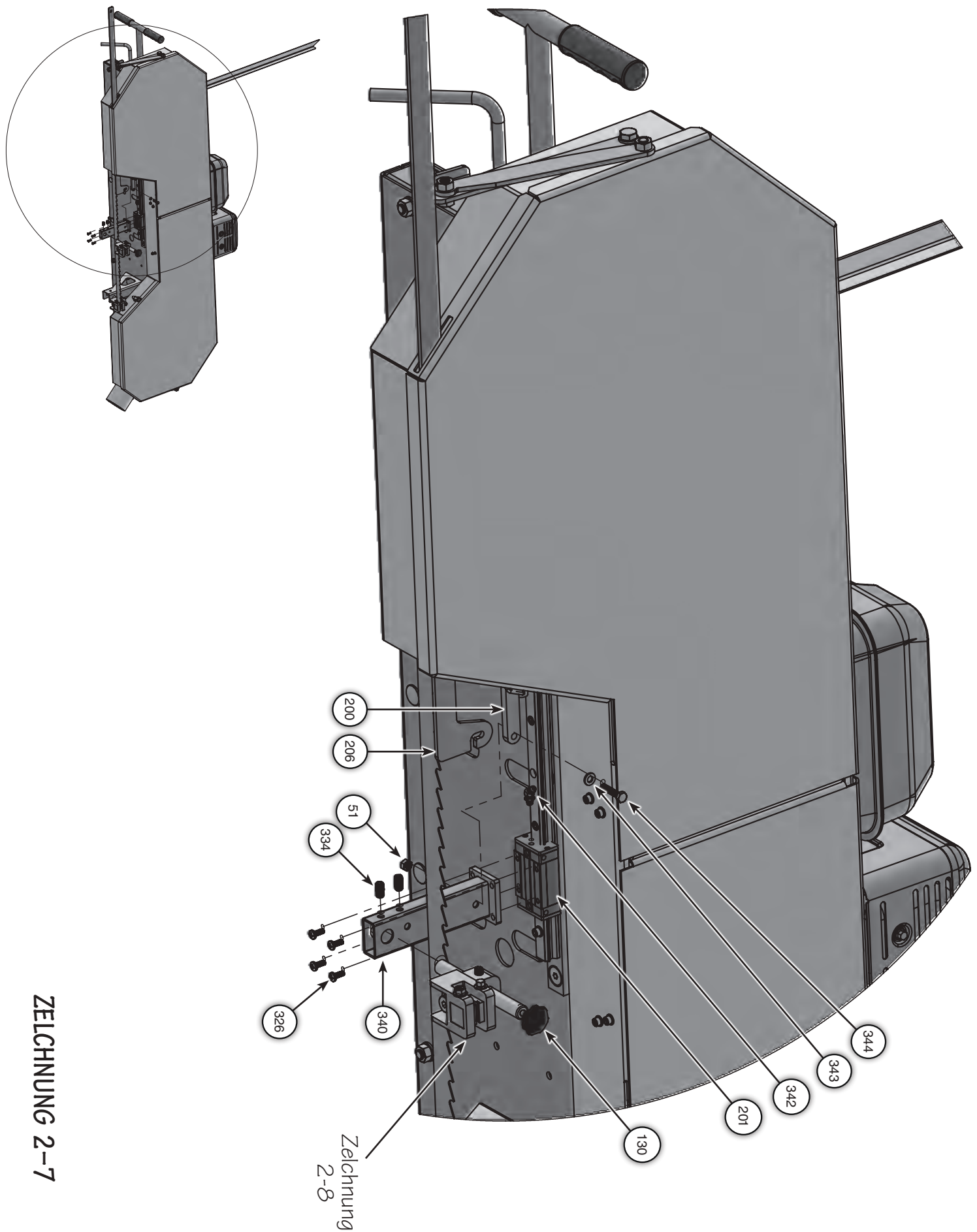


ZELCHNUNG 2-5

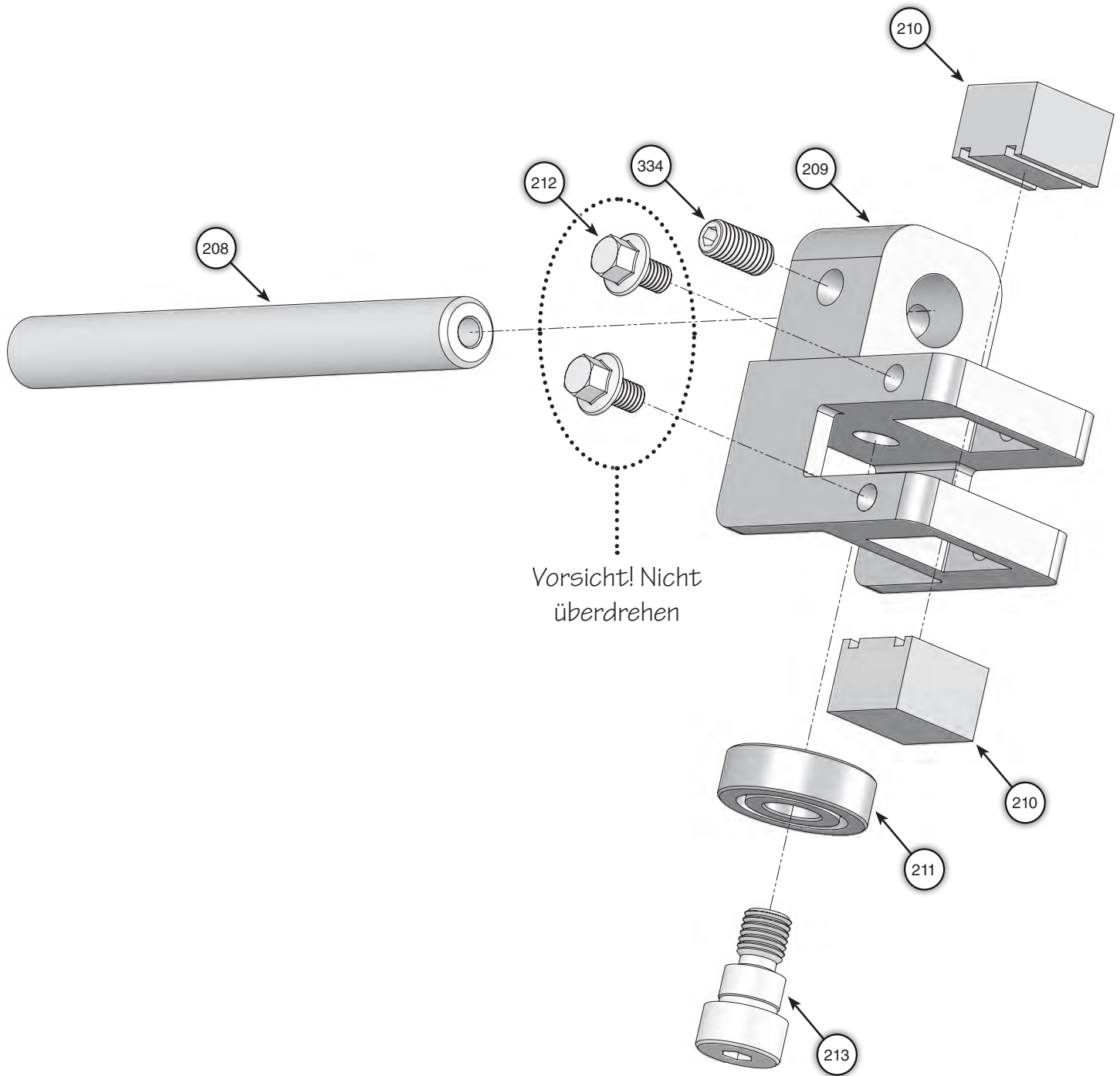




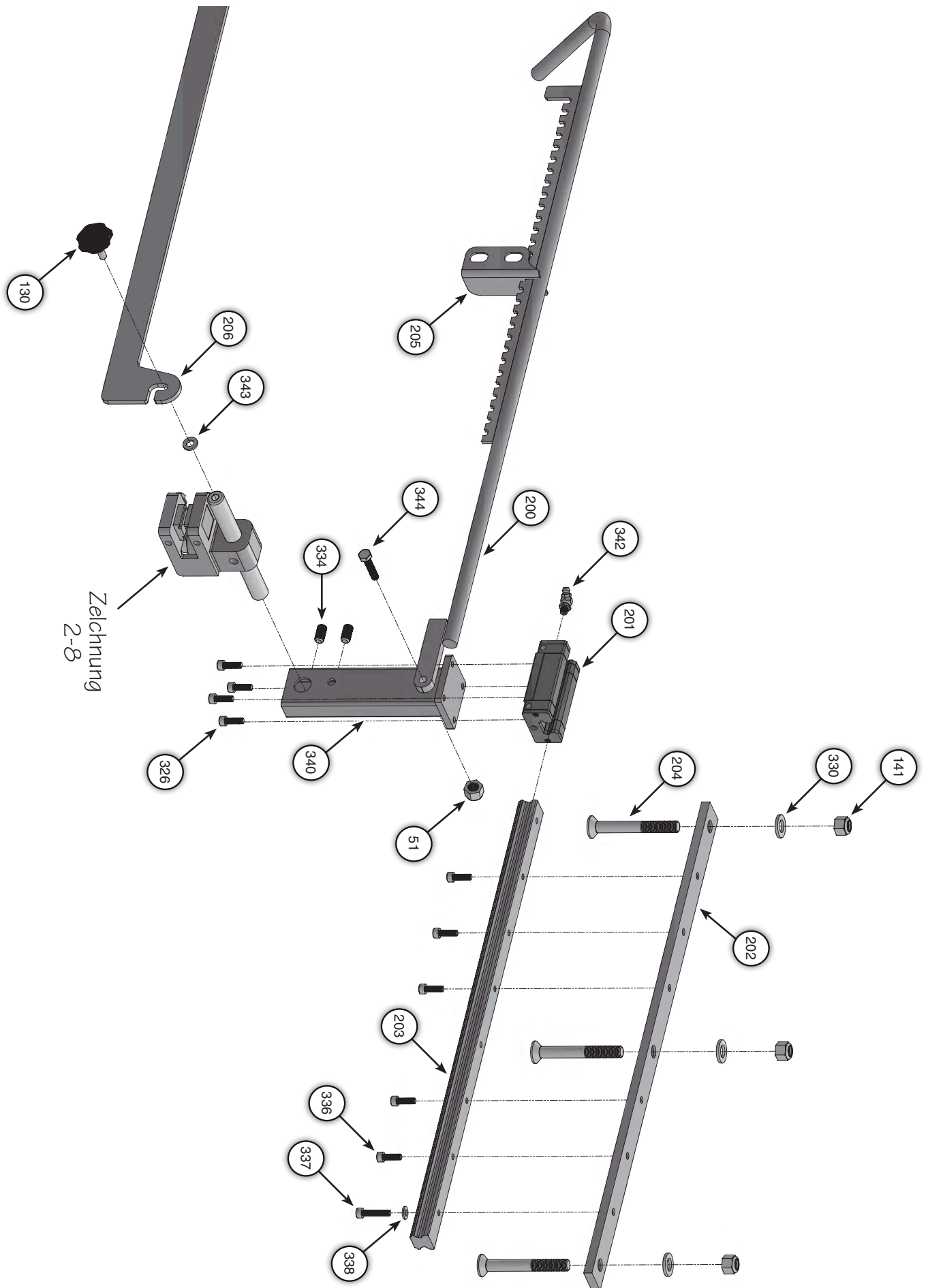
ZELCHNUNG 2-6



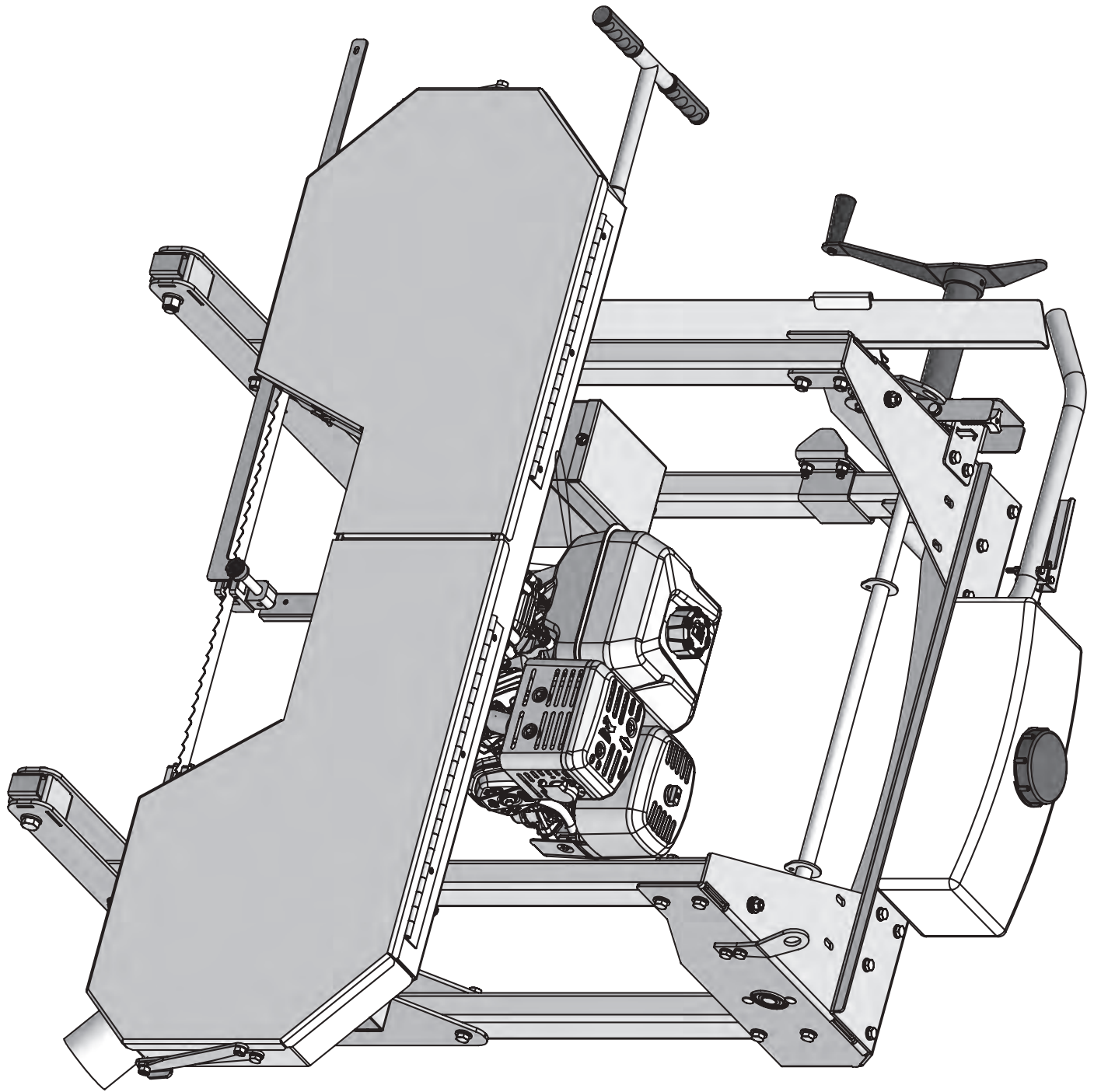
ZELCHNUNG 2-7



ZELCHNUNG 2-8

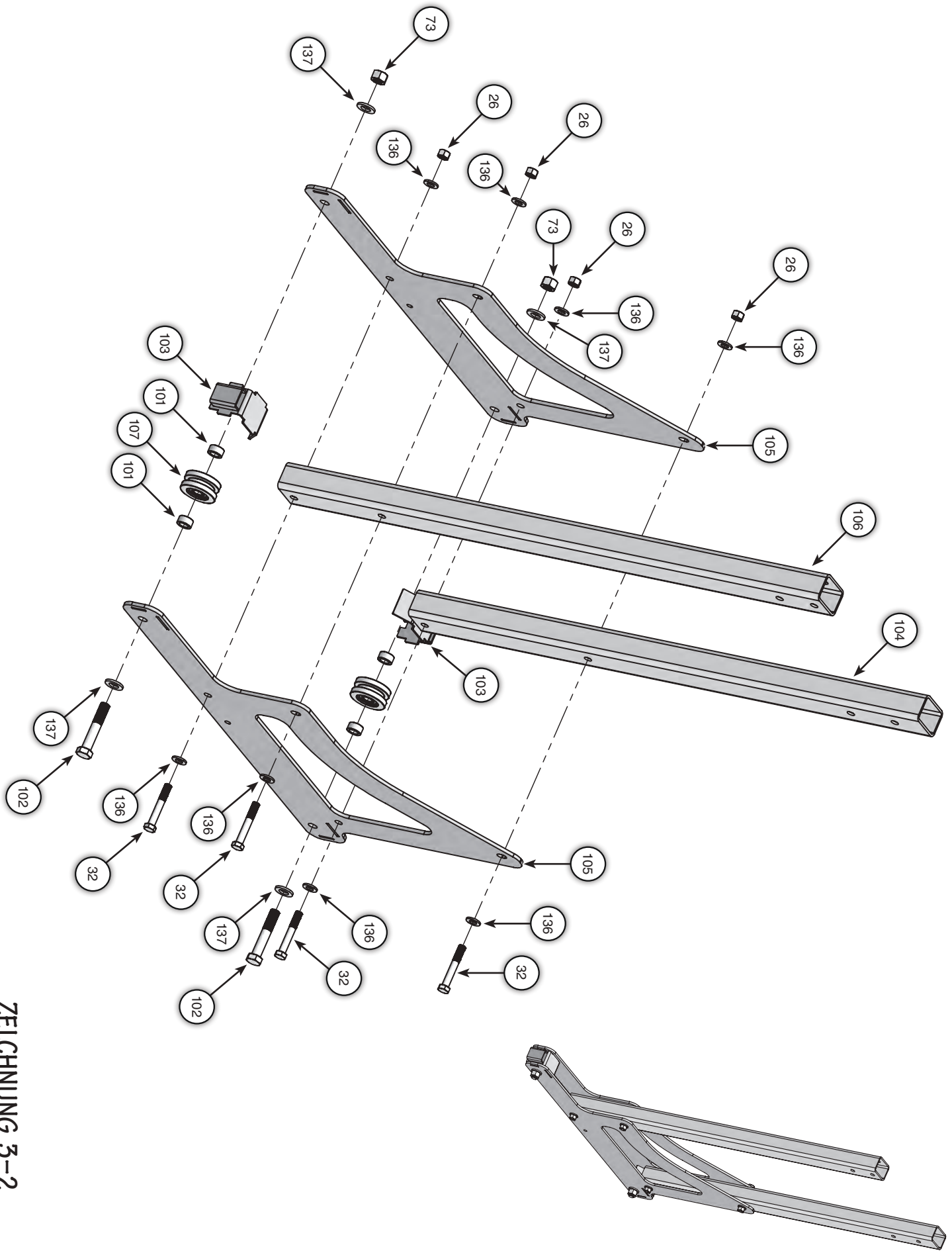


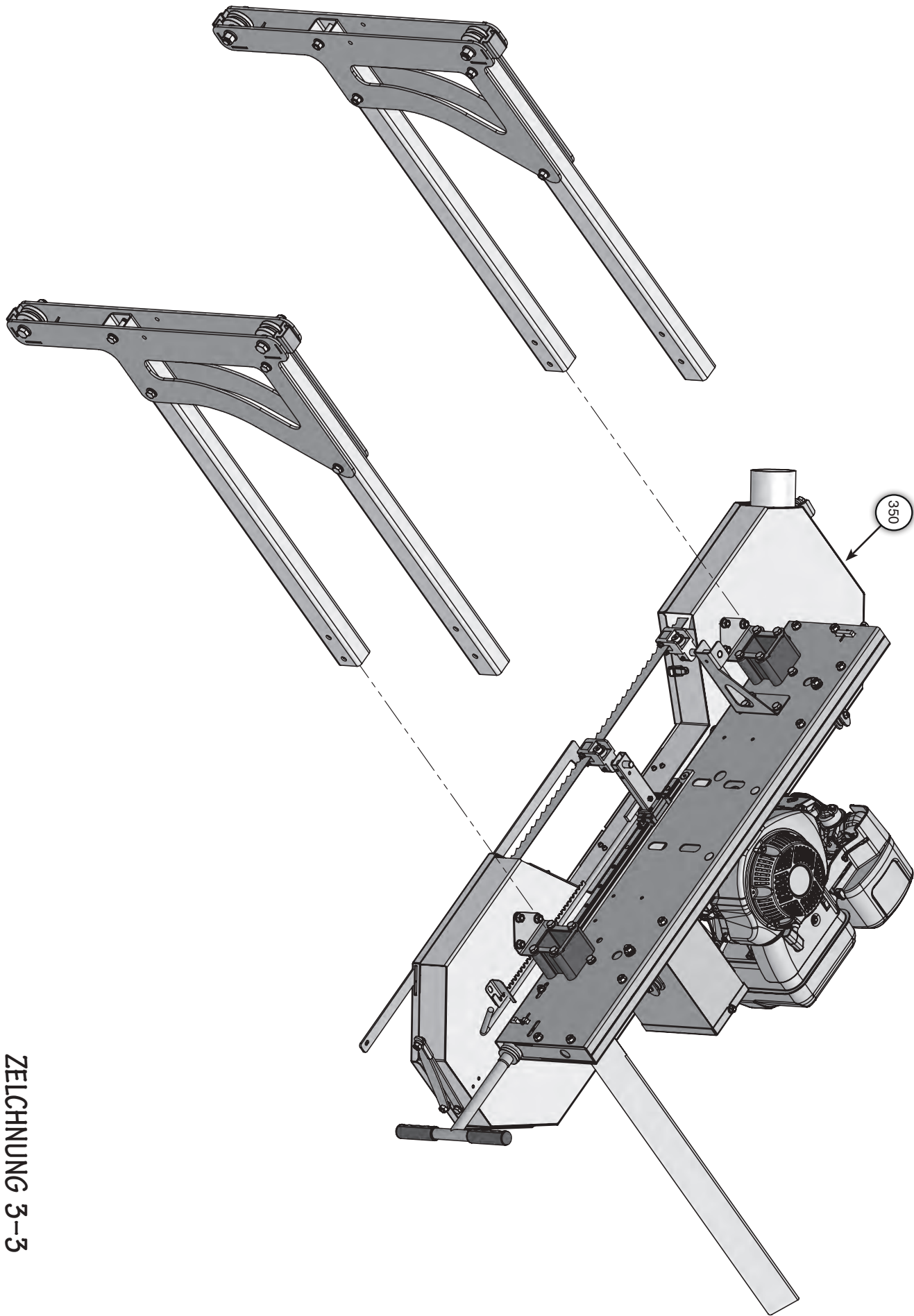
ZELCHNUNG 2-9



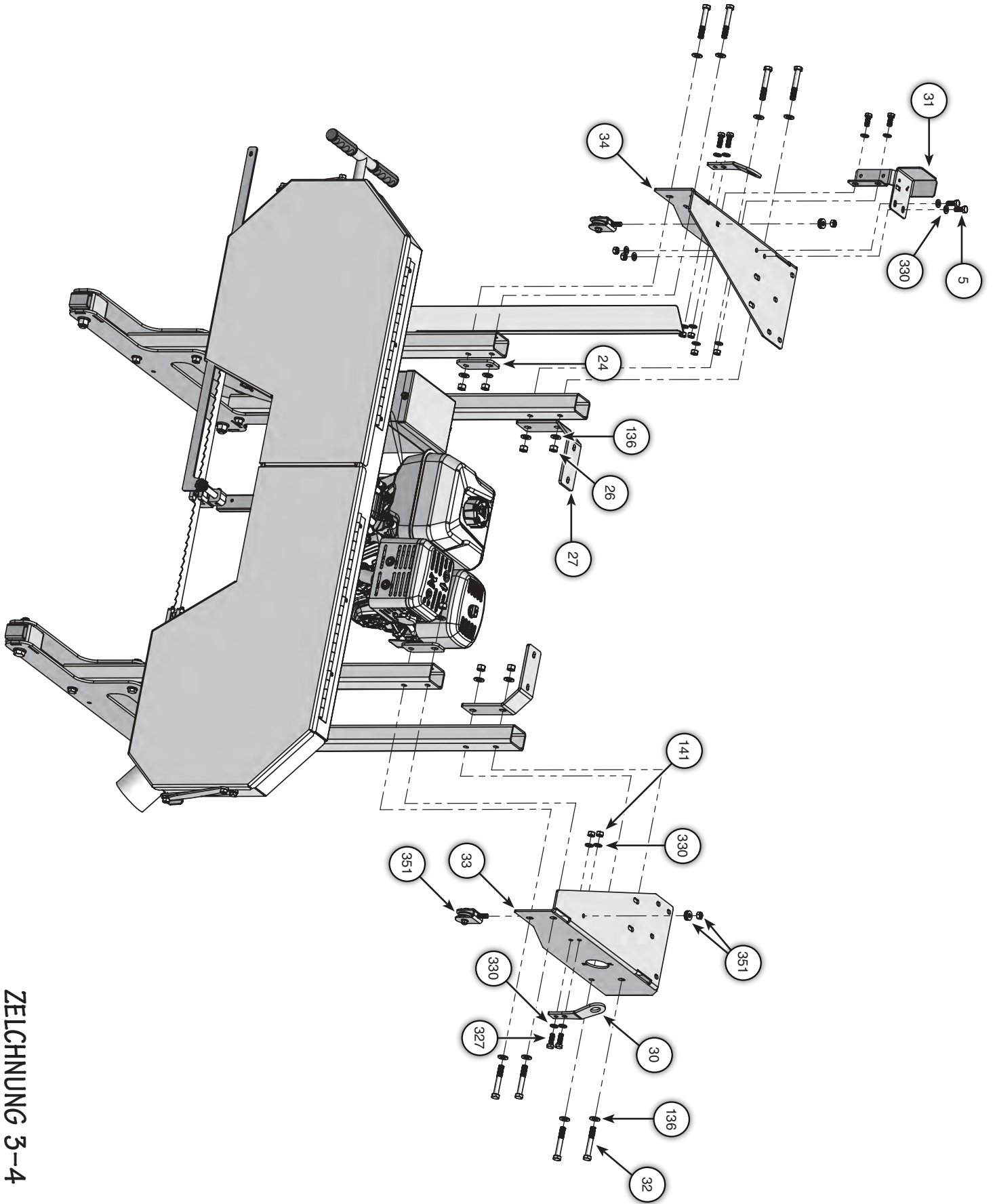
ZELCHNUNG 3-1

ZELCHNUNG 3-2

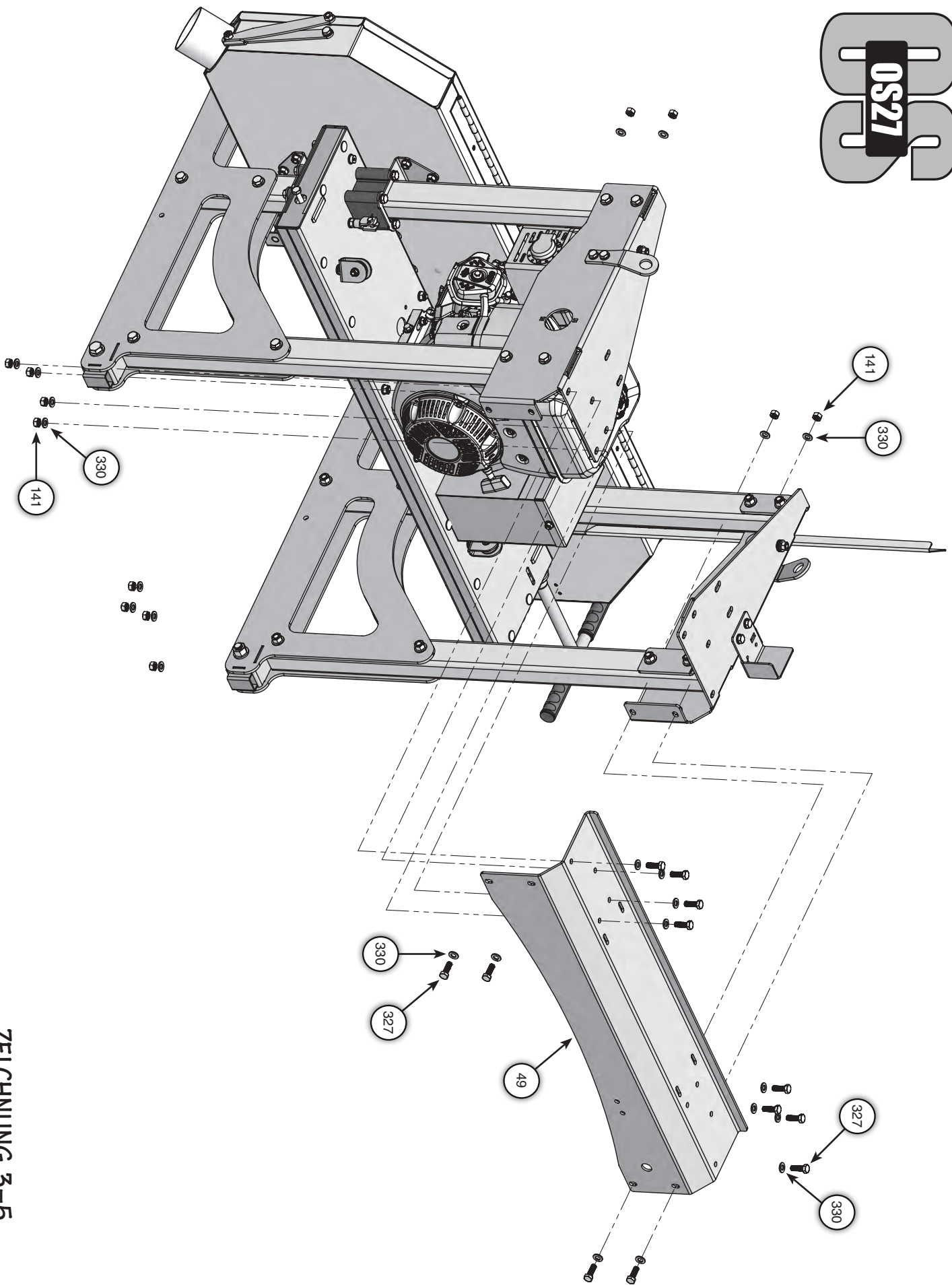
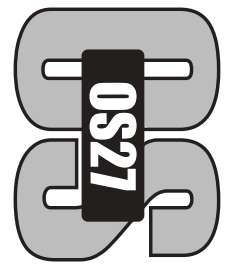




ZELCHNUNG 3-3

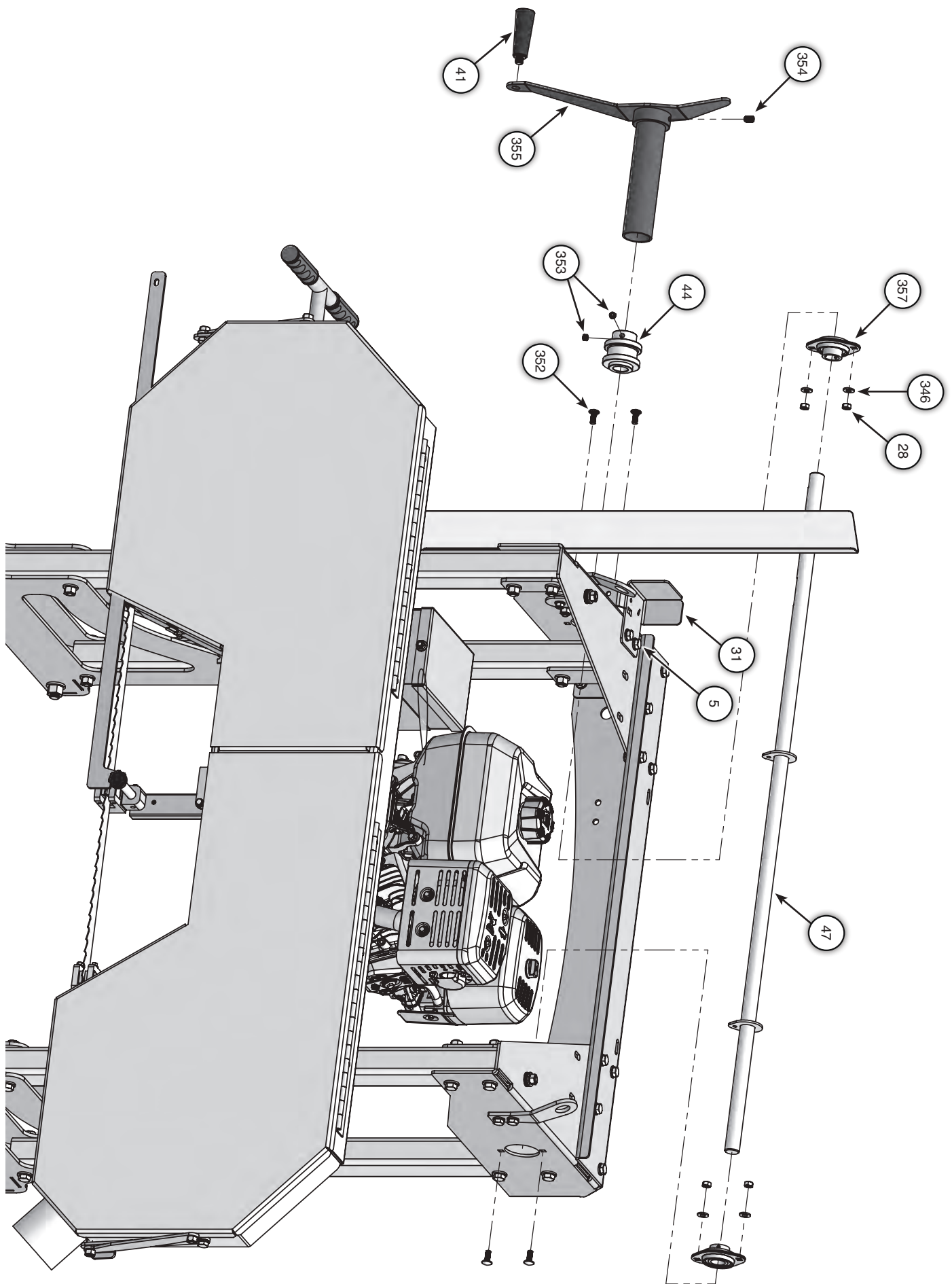


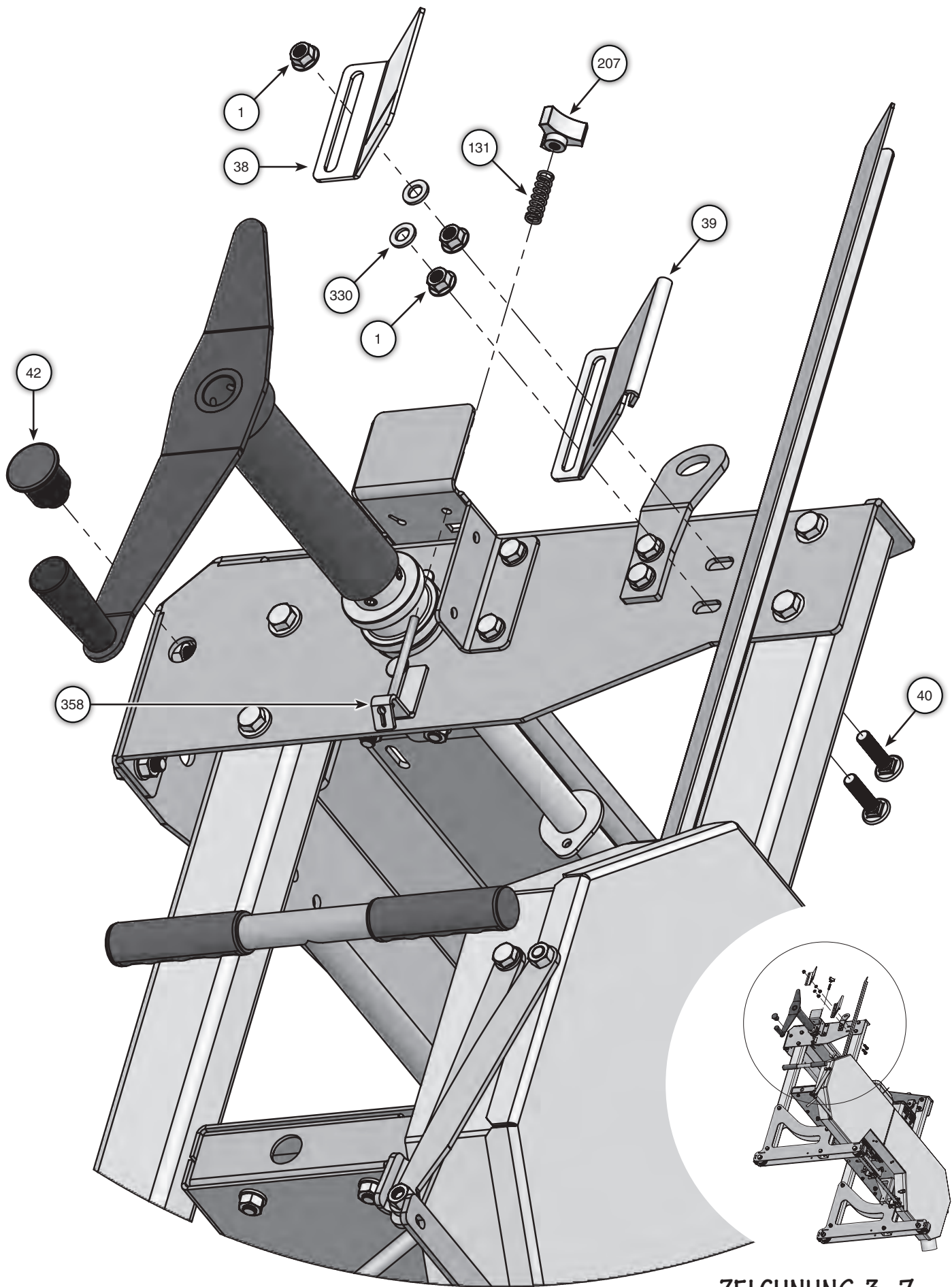
ZELCHNUNG 3-4



ZELCHNUNG 3-5

ZELCHNUNG 3-6

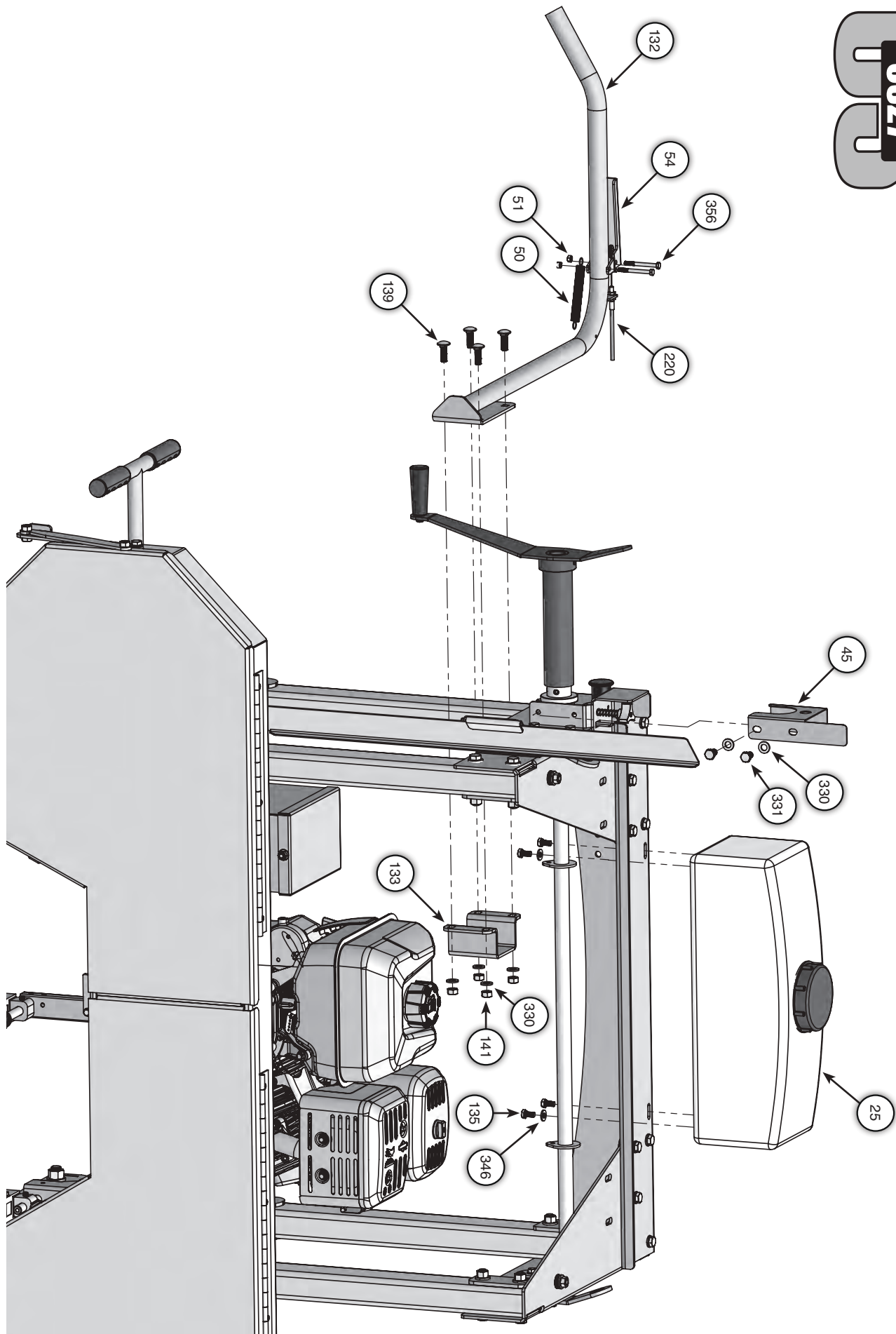


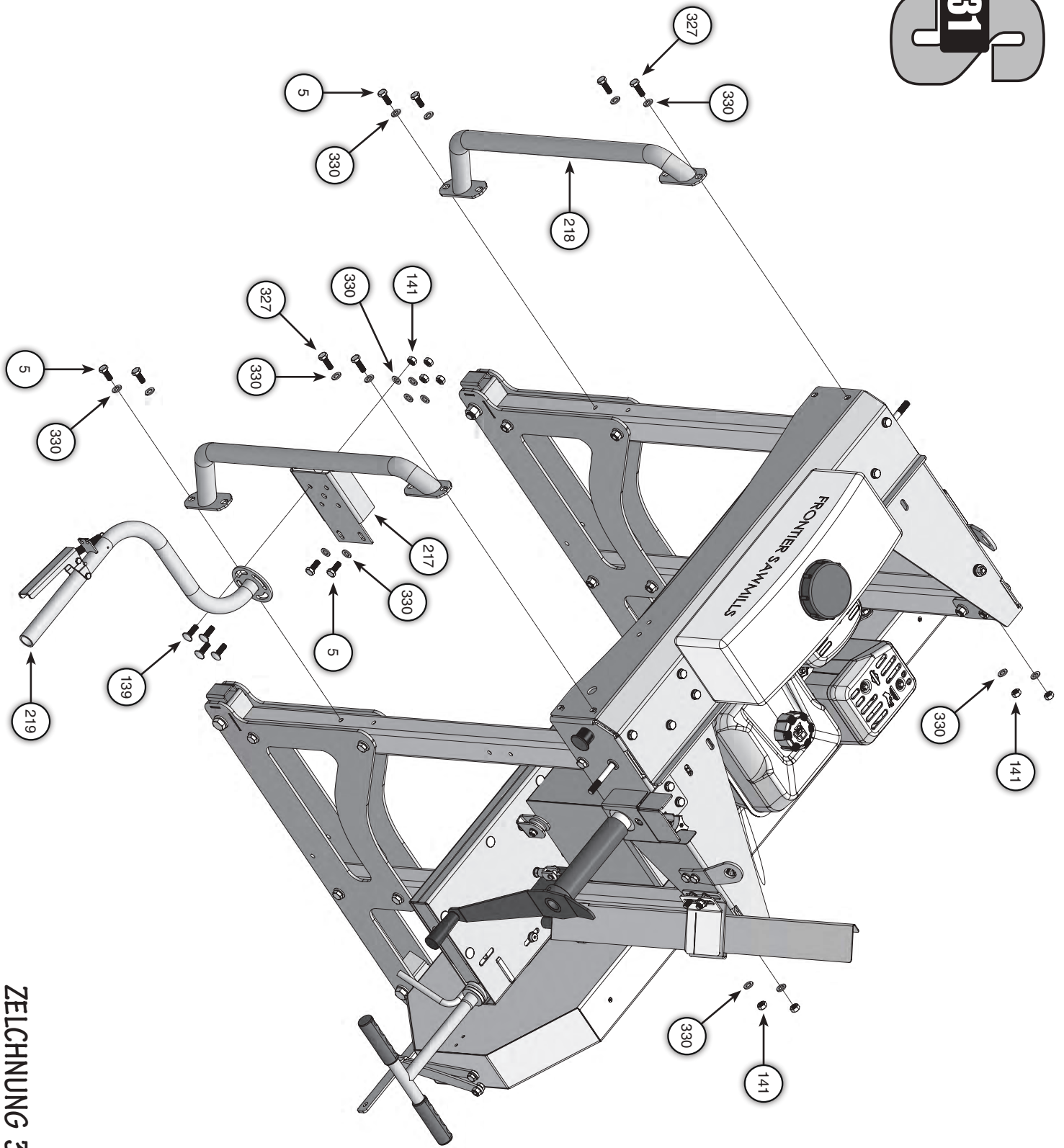


ZELCHNUNG 3-7

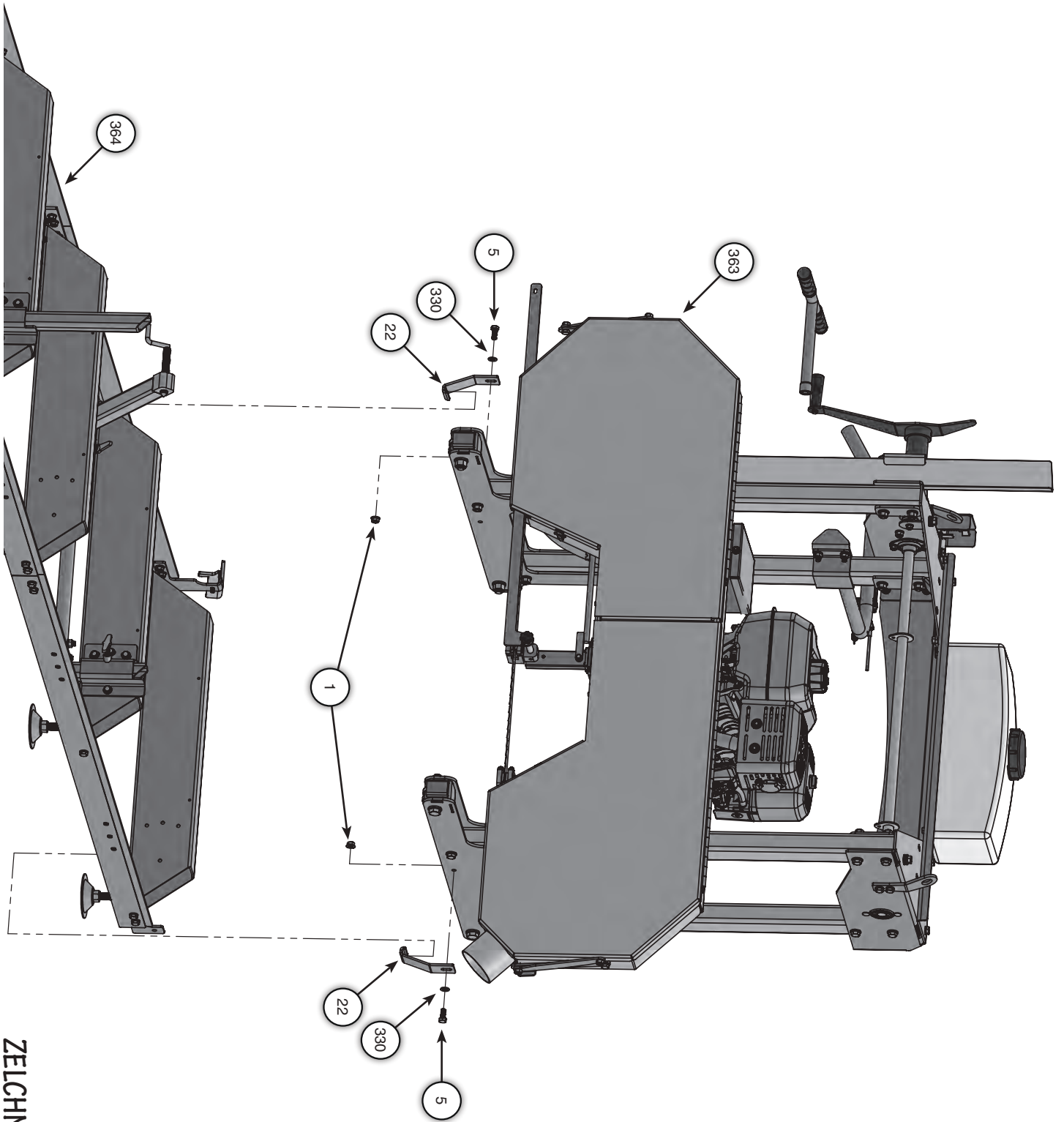


ZELCHNUNG 3-8





ZELCHNUNG 3-9



ZELCHNUNG 4-2

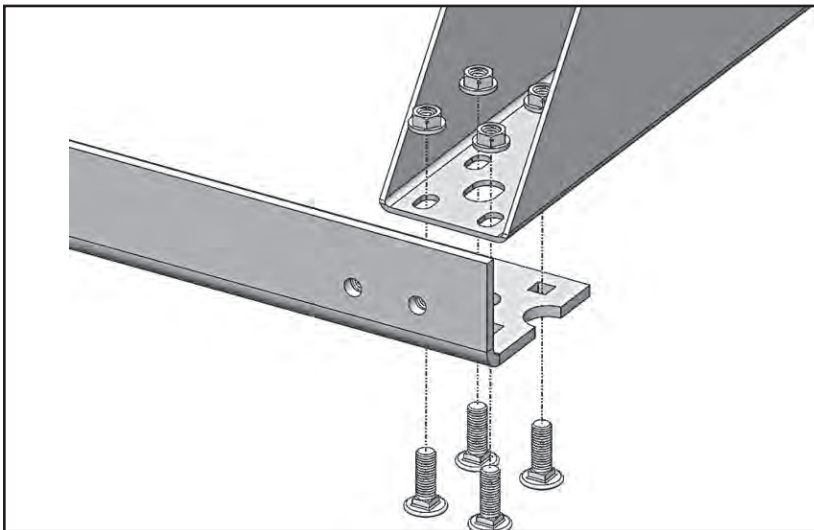
➤ Drehmoment-Tabelle

Metrisch		
Größe	Grad 8.8	Grad 10.9
M8	24.5 N·m	31.5 N·m
	18 lbf·ft	23 lbf·ft
M10	48 N·m	61 N·m
	35 lbf·ft	45 lbf·ft
M12	85 N·m	105 N·m
	62.7 lbf·ft	77.4 lbf·ft
M14	135 N·m	170 N·m
	99.6 lbf·ft	125 lbf·ft
M16	205 N·m	255 N·m
	151 lbf·ft	188 lbf·ft

SAE		
Größe	Grad 5	Grad 8
3/8" Feine Schnur	54 N·m	77 N·m
	40 lbf·ft	57 lbf·ft
7/16" Feine Schnur	87 N·m	122 N·m
	64 lbf·ft	90 lbf·ft

Zusammenbau des Sägebetts

Vor dem Zusammenbau die Teile auf Beschädigung prüfen. Bei Beschädigung oder fehlenden Teilen sofort Frontier Sawmills benachrichtigen.



Den Querträger (Artikel 13) an der L-förmigen Schiene (Artikel 20) befestigen

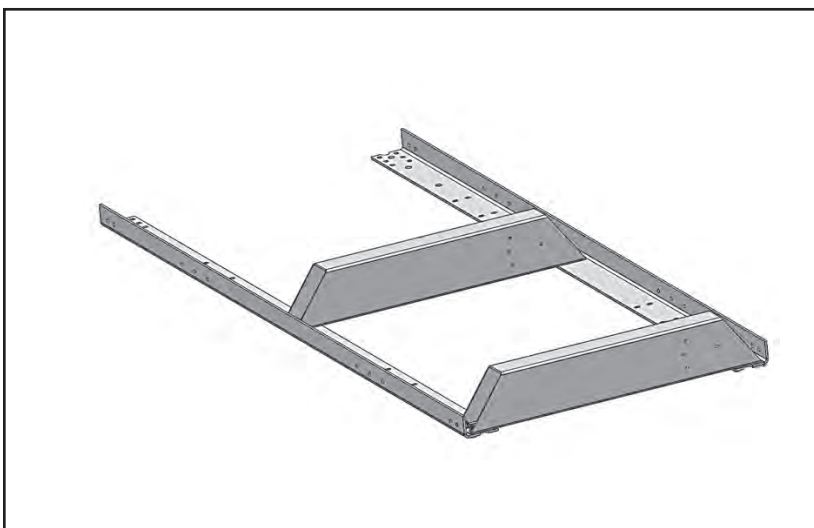
Die M10X30-Bolzen (Artikel 139) und die M10-Muttern verwenden. Fingerfest anziehen.

Zu beachten: Die Bolzen bei diesem Schritt keinesfalls voll anziehen.

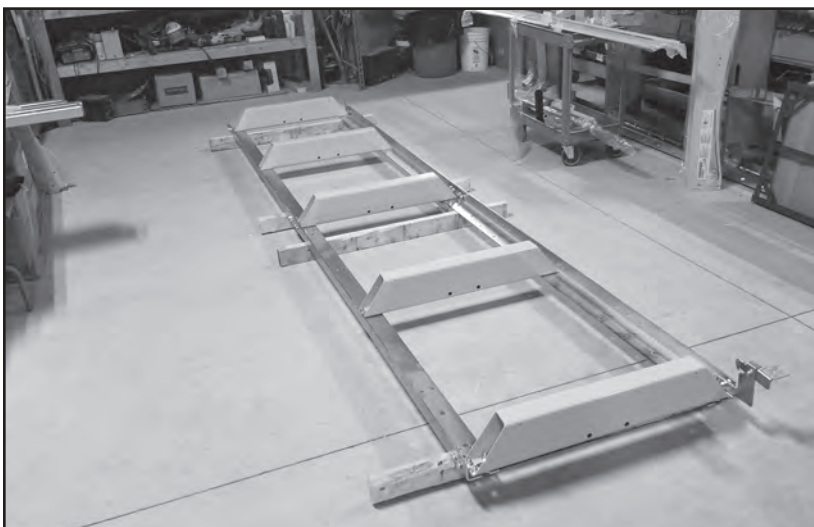
Den oben beschriebenen Schritt wiederholen, wenn Sie zwei Schienen, sondern erst nachdem der Sägeschlitten zusammengebaut ist und auf das Sägebett gerollt wurde.



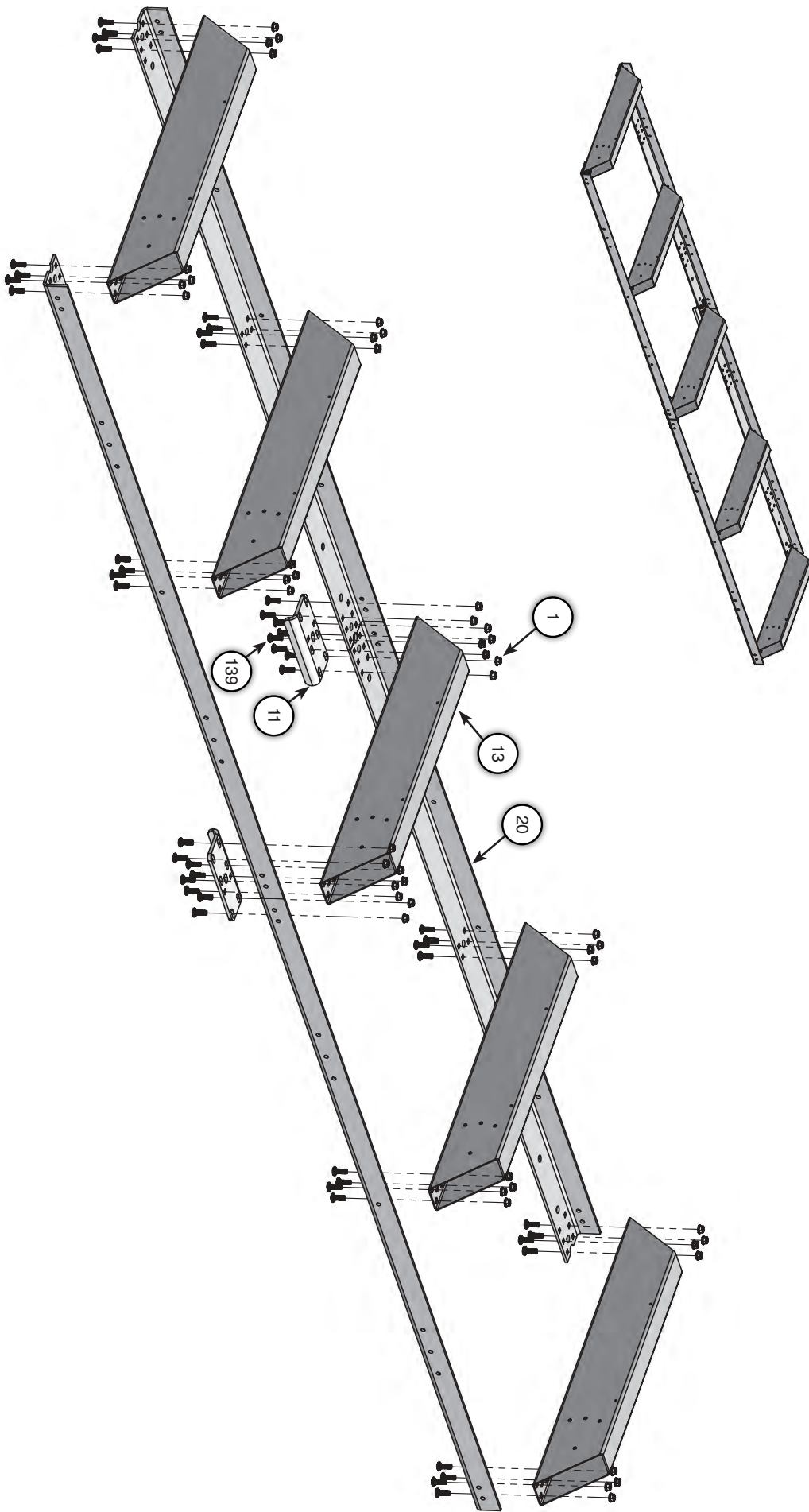
 3 (139) (1)



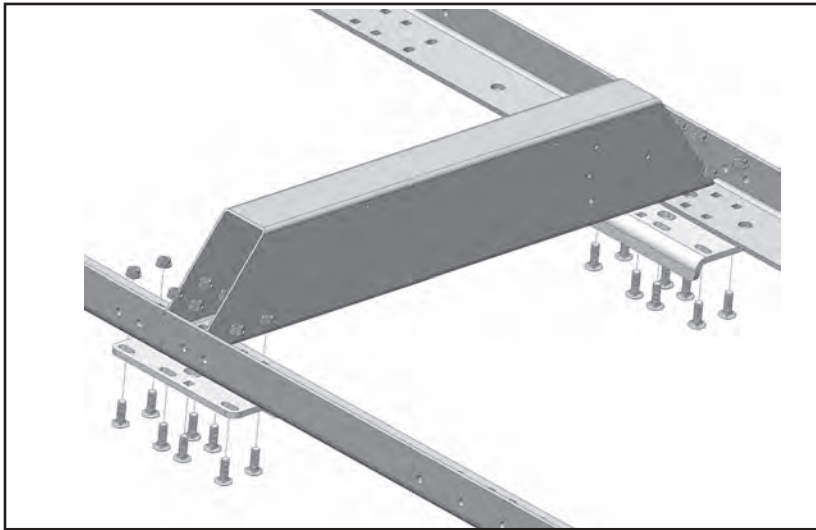
Den obigen Schritt wiederholen, bis Sie zwei Schienenteile von 2,13 m wie hier gezeigt zusammengebaut haben.



Zu beachten: Es wird empfohlen, die Schienenteile auf festem, ebenem Boden und mehrere cm über dem Boden zusammenzubauen.



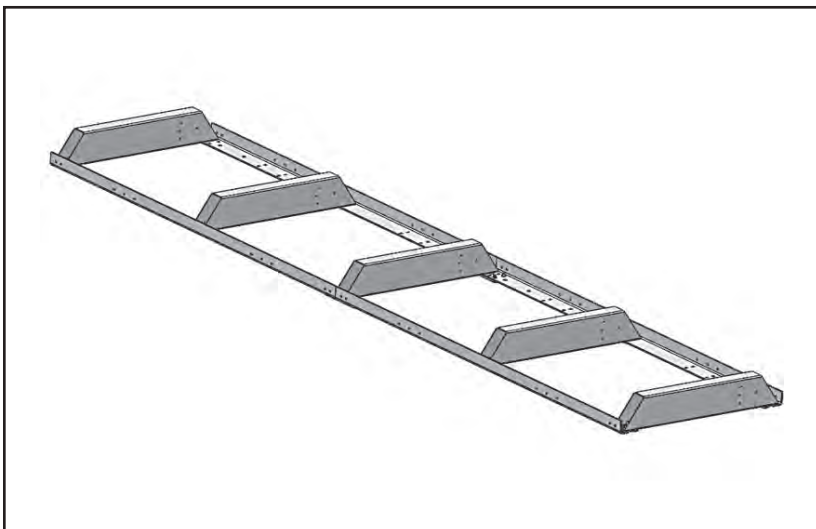
ZELCHNUNG 1-2



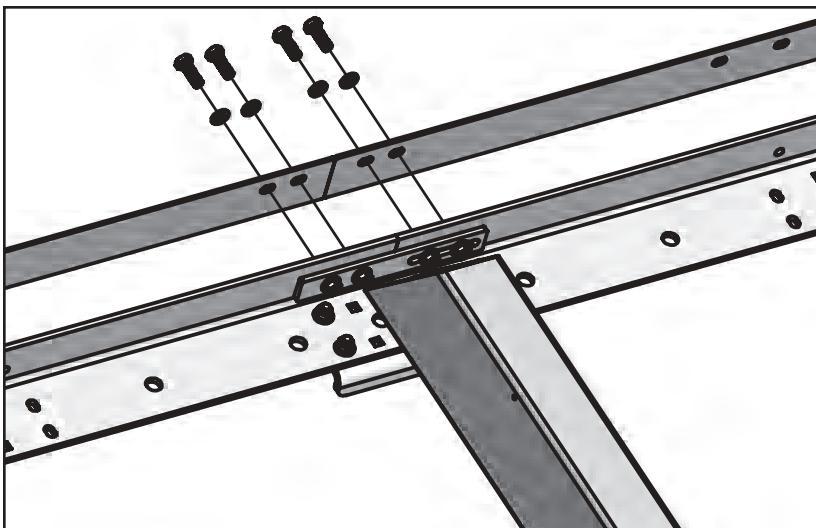
Die zwei Teile der Schienen zusammenbauen. Dabei die Verbindungsplatten (Artikel 11), die M10X30-Bolzen (Artikel 139) und die M10-Muttern (Artikel 1) verwenden. Fingerfest anziehen.



3 (139) (1)



Nach diesem Schritt sollten Sie vier Spuren (20) und fünf Querträger (Artikel 13) voll mit den Verbindungsplatten zusammengebaut haben.



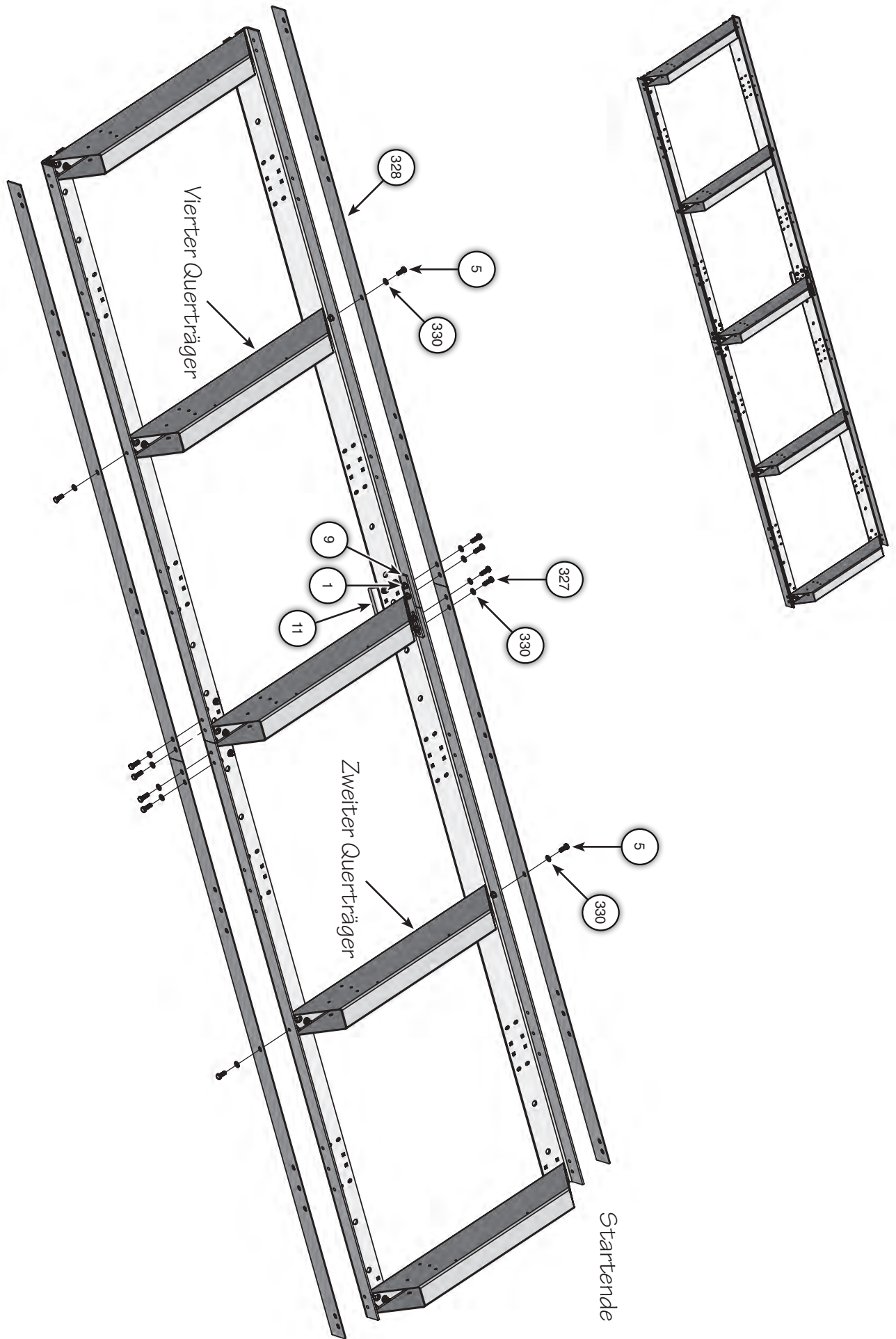
Die Ausrichtungsplatten (Artikel 9) auf der Innenseite der Schienen und die Sägeschlitten-Halteschienen (Artikel 328) auf der Außenseite der Schienen installieren, mit M10 X 30-Sechskantschrauben (Artikel 327), M10- Beilegscheibe (Artikel 330) und M10-Flanschmutter (Artikel 1) sichern.

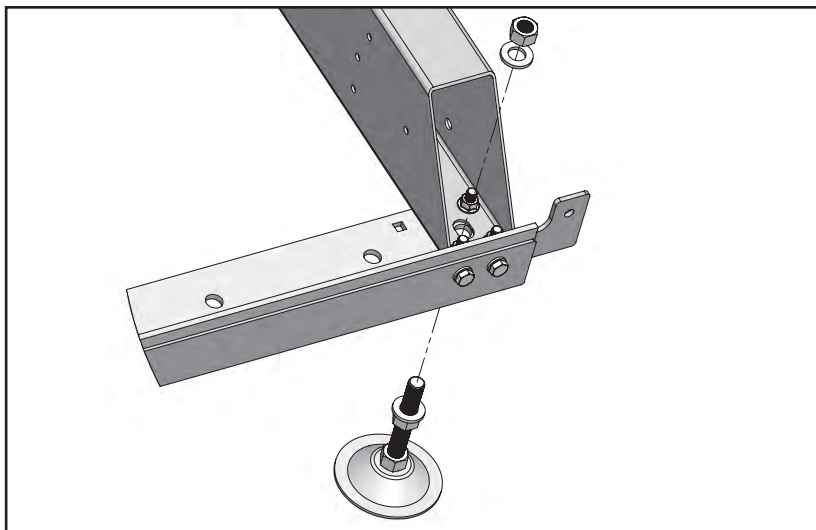
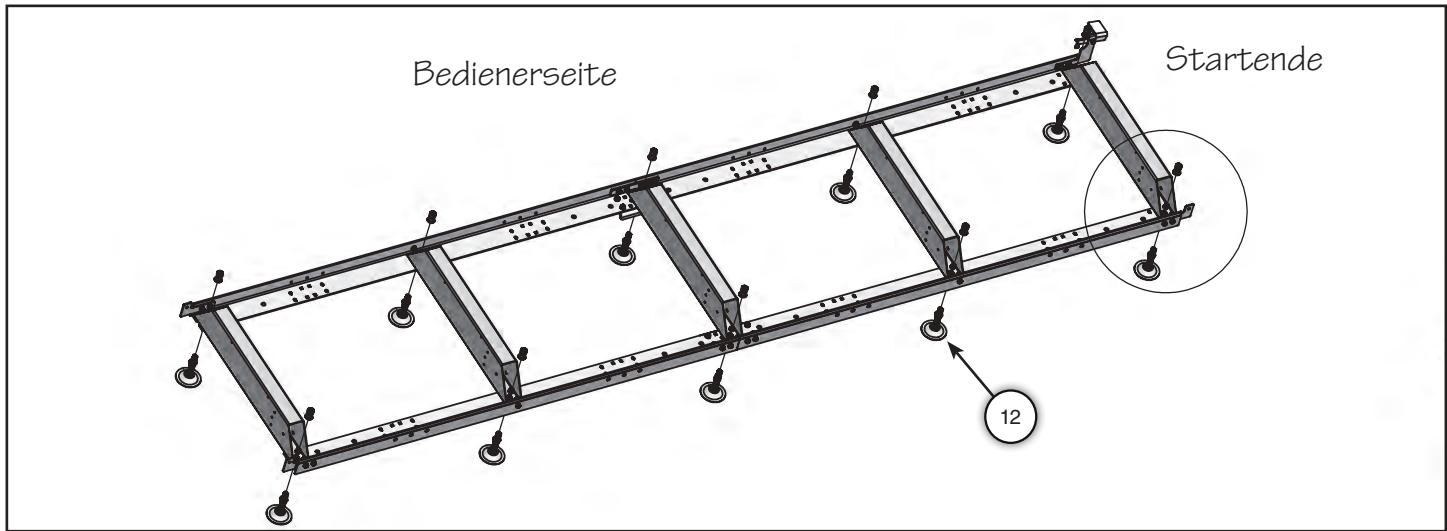
Die Wagenhalteschienen an den Schienen am zweiten und vierten Querträger (Artikel 13) mit Sechskantschrauben M10 X 25 (Artikel 5), mit der Beilegscheibe M10 (Artikel 330) und mit den Flanschmutter M10 (Artikel 1) befestigen.

Zu beachten: Die Befestigungsmittel in diesem Zusammenbaustadium noch nicht an den Enden der Schienen anbringen.

12 (1) (327) (330) 10 (1) (5) (330)

ZELCHNUNG 1-3

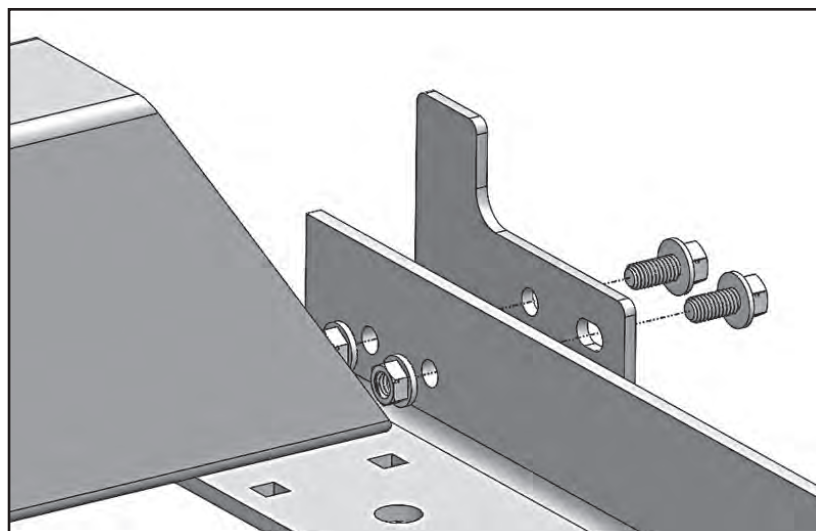




Alle zehn Nivellierfüße (Artikel 12) mit den M16-Muttern und -Beilegscheiben an den Schienen montieren. Darauf achten, dass alle Füße etwa auf derselben Höhe sind, bevor sie befestigt werden.

Zu beachten: Das Sägebett kann später ausgerichtet werden.

Zu beachten: Nicht mit dem Anhängersystem installieren.

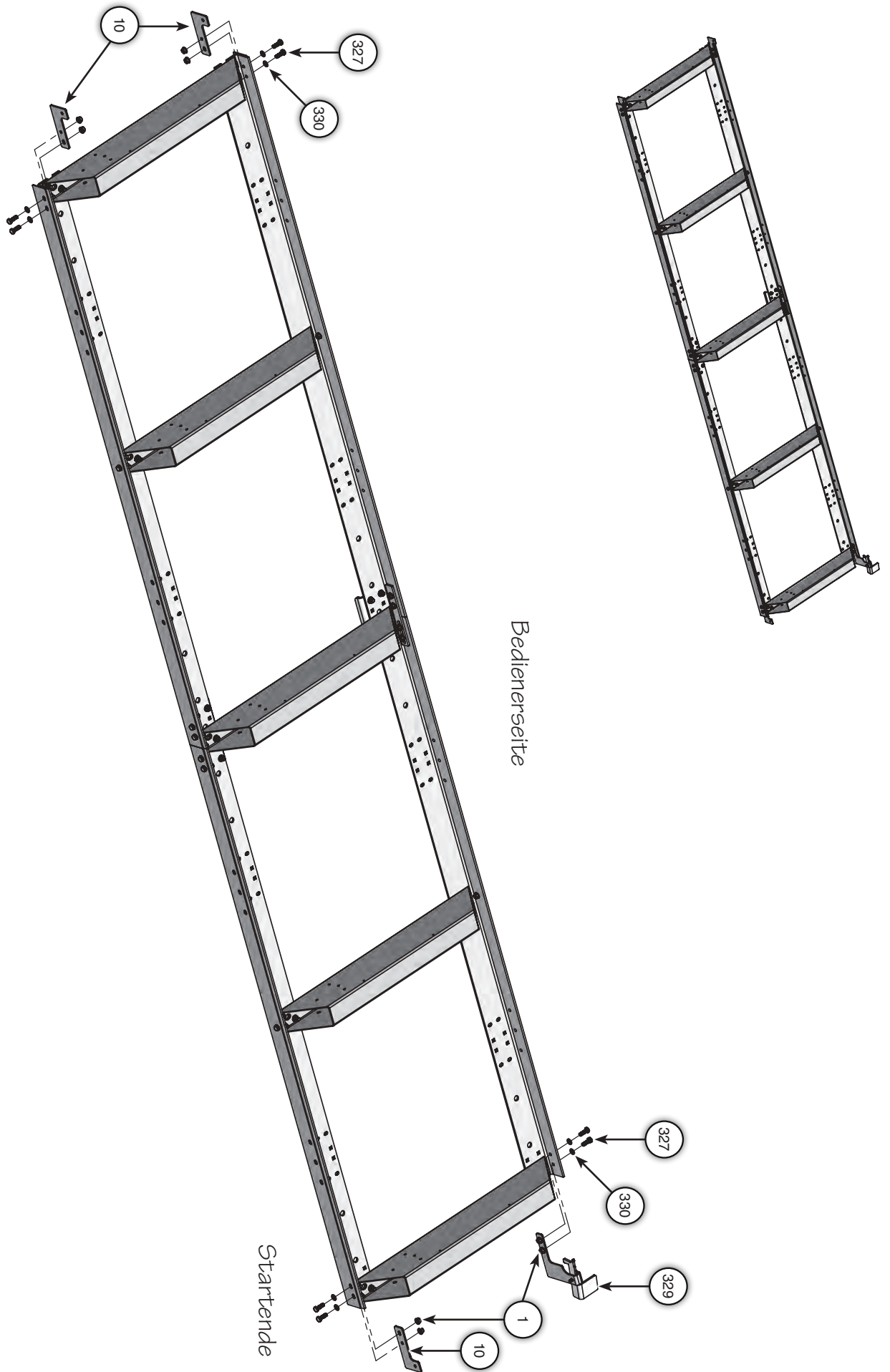


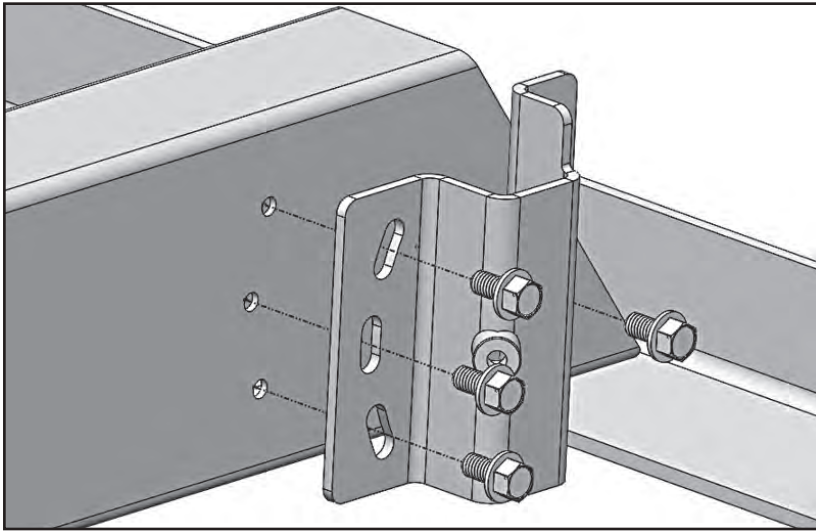
Die Sägeschlitten-Endanschlüge (Artikel 10) und die Sägeschlitten-Arretiervorrichtung (Artikel 329) am Anfang der Schienen-Innenseite installieren, mit den Sechskantschrauben M10 X 30 (Artikel 327), den Beilegscheiben M10 (Artikel 330) und den Flanschmüttern M10 (Artikel 1) befestigen. Fest anziehen.



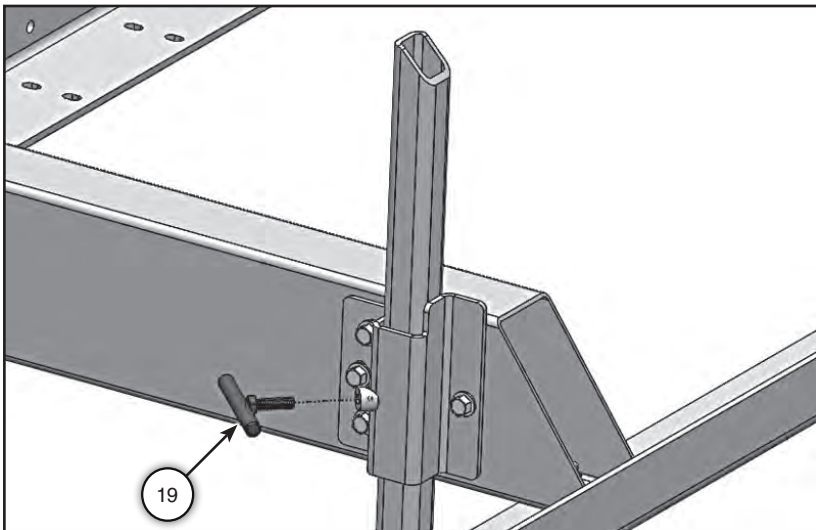
Zu beachten: Die hinteren Endanschlüge erst installieren, wenn der Sägeschlitten installiert worden ist.

ZELCHNUNG 1-4





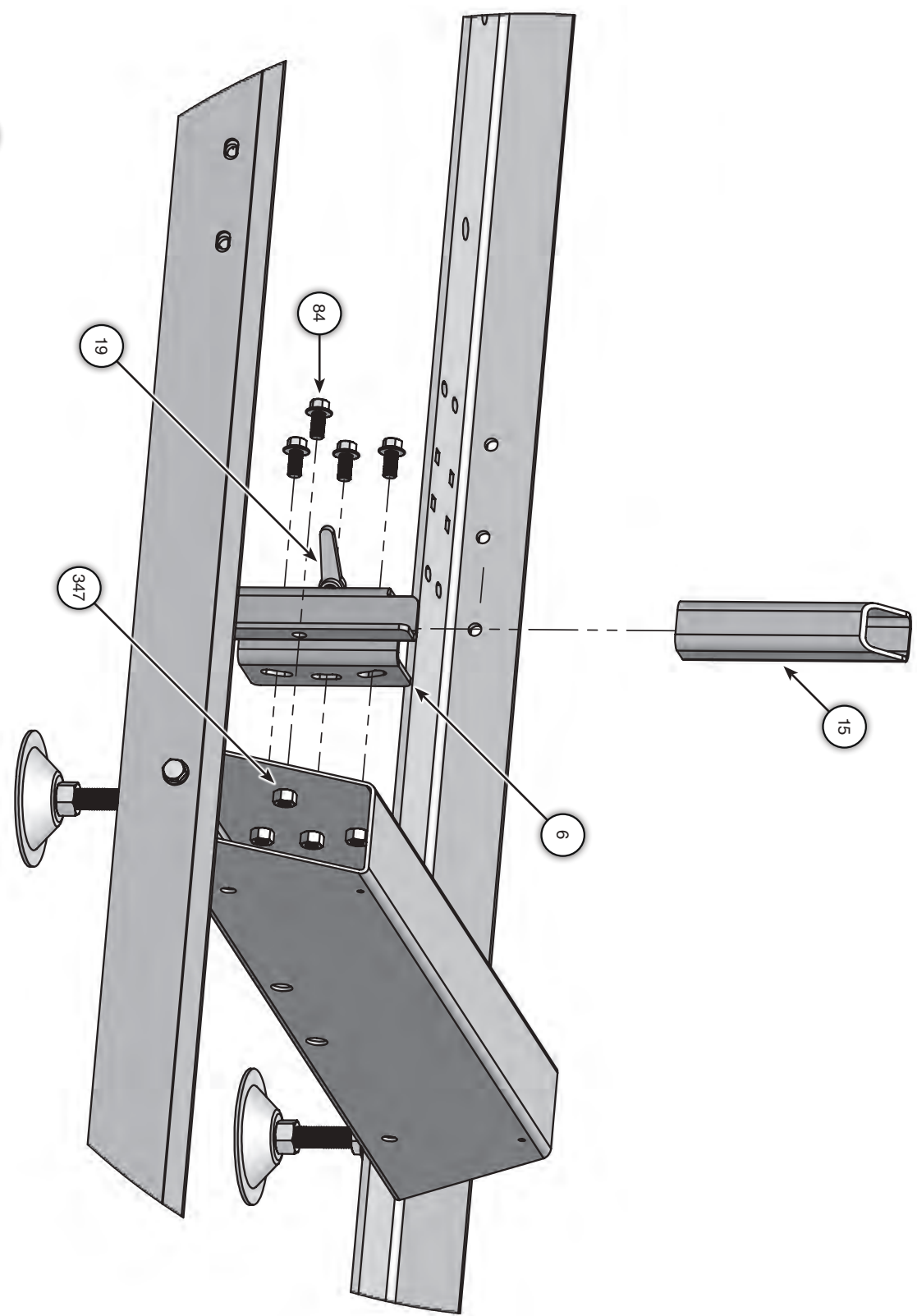
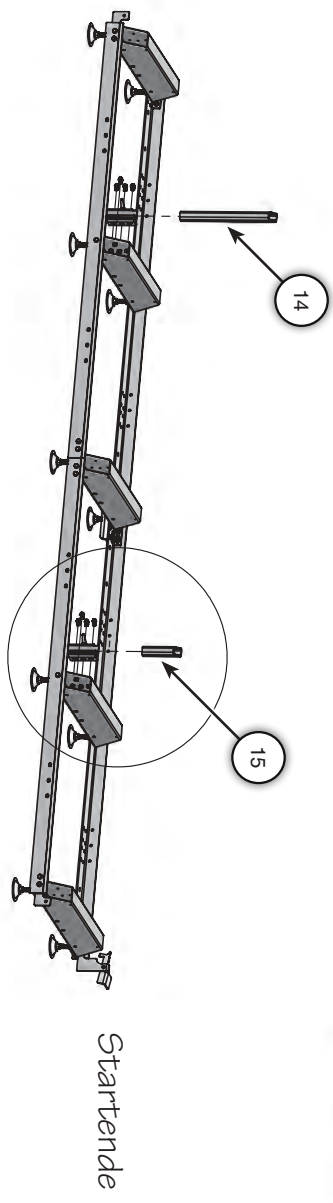
Die Aufnehmer für die Stammstützenstange (Artikel 6) an den zweiten und vierten Querträgern (Artikel 13) installieren. Kürzere Stämme brauchen zweite und dritte Querträger. Die Schrauben M10X20 (Artikel 84) verwenden und fingerfest anziehen



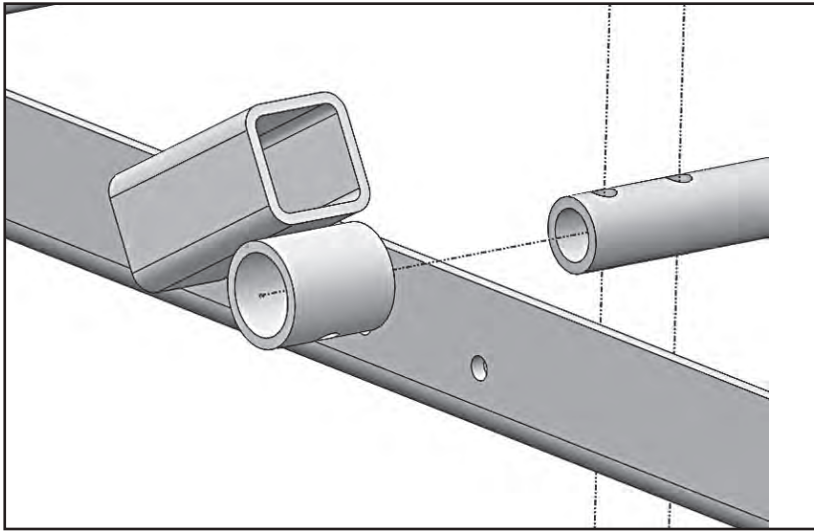
Die „langen“ Stammstützen (Artikel 15/14) einbauen und mit den „T“-Schraubgriffen (Artikel 19) sichern.

Zu beachten: Die Stammstützenhalter können sich drehen, um den Winkel der Stammstütze zu verstellen. Die Stammstützen müssen rechtwinklig (90°) zum Oberteil des Trägers sein. Nachdem Sie jeden rechtwinklig ausgerichtet haben, alle Bolzen fest anziehen.

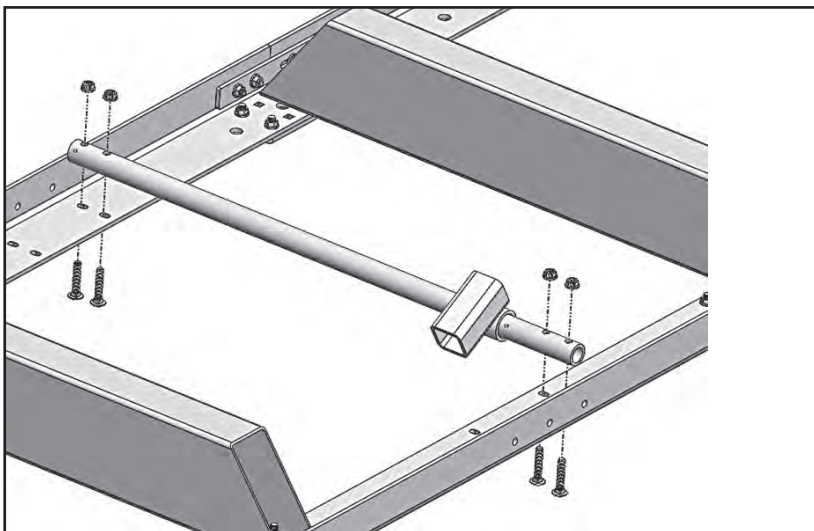




ZELCHNUNG 1-6



Die Stammklauenstange (Artikel 8) im Aufnehmer (Artikel 18) anbringen.



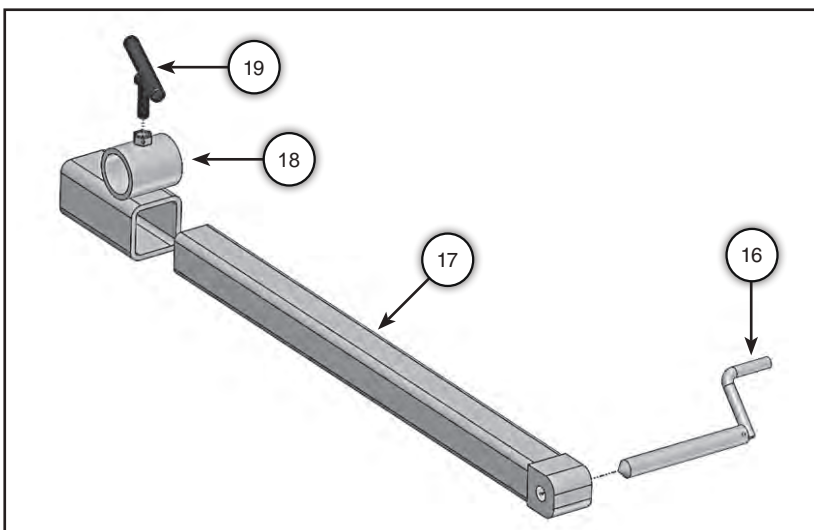
Die Stammklauenstange an der Schiene anbringen. Die M10X60-Schrauben (Artikel 349) und die M10-Nyloc-Muttern (Artikel 141) und die 10 mm-Beilegscheiben (Artikel 330) verwenden. Fest anziehen.



Zu beachten: Die Stammklaue kann an der für Sie günstigste Stelle angebaut werden.

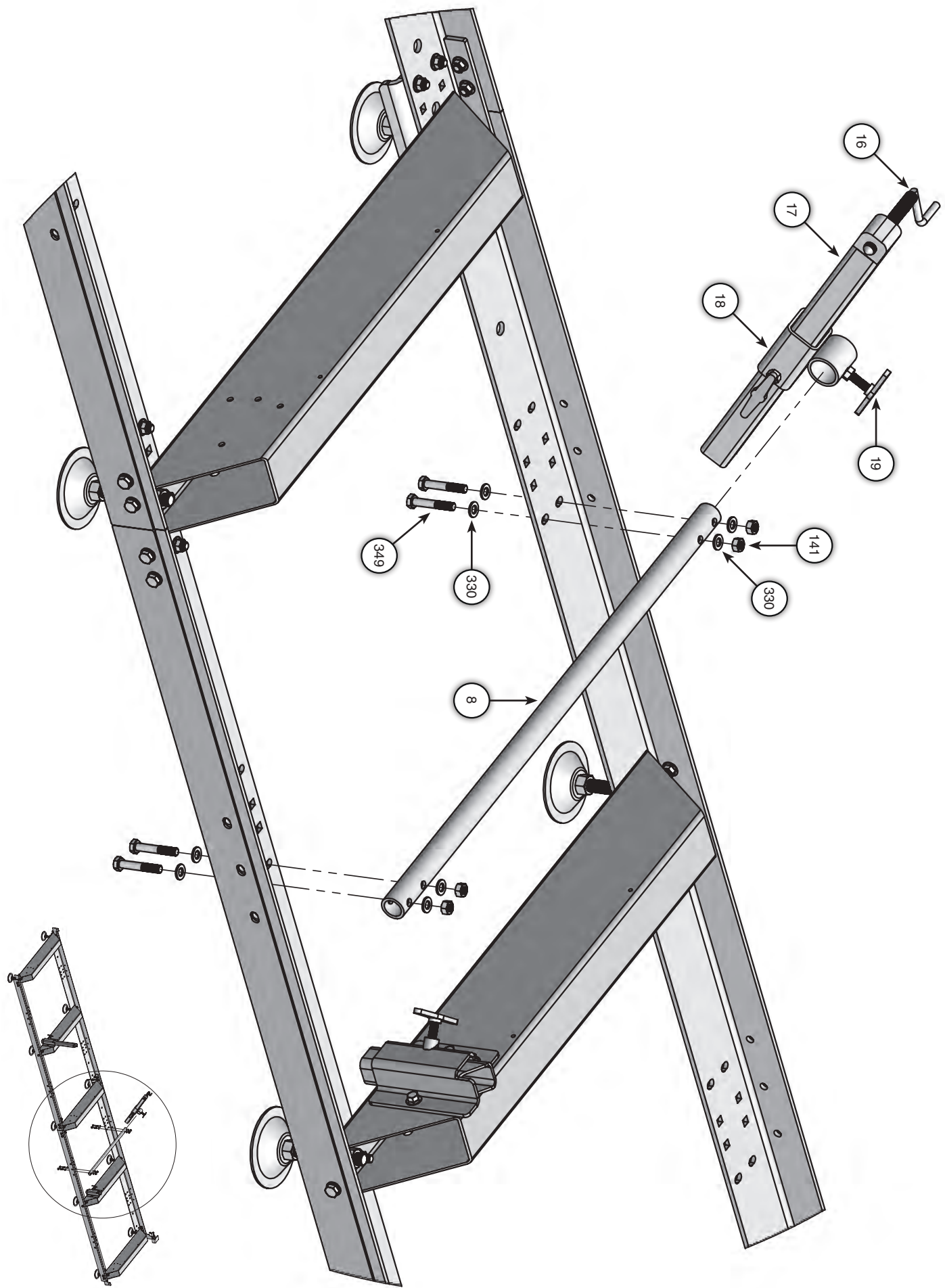


6 (141) (330) (349)



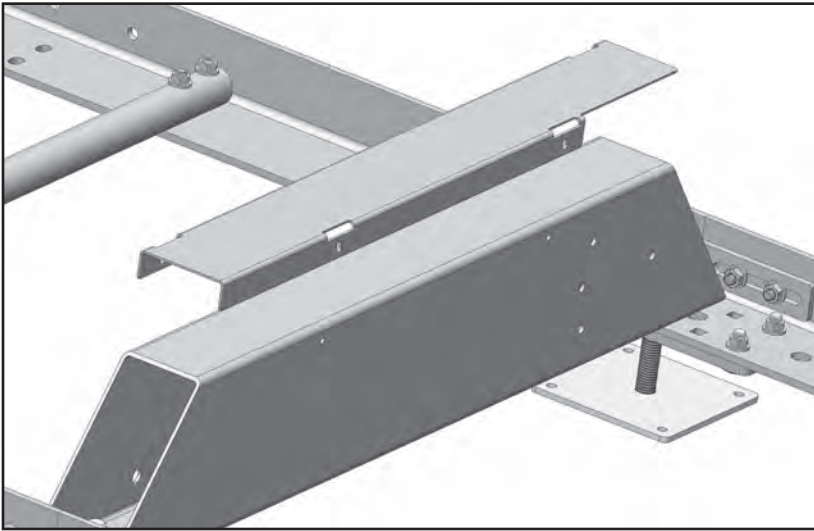
Die Stammklauenschraube (Artikel 16) in den Stammklauenpfosten (Artikel 17) einbauen, Etwas Schmierfett oder Öl an dieser Schraube auftragen, um den Einbau zu erleichtern und Bindung zu verhindern.

Die Stammklaue in ihren Aufnehmer (Artikel 18) einbauen.



ZELCHNUNG 1-7


Edelstahl-Trägerkappen. Standard für OS31-Besitzer. Wahlzubehör für OS27-Besitzer

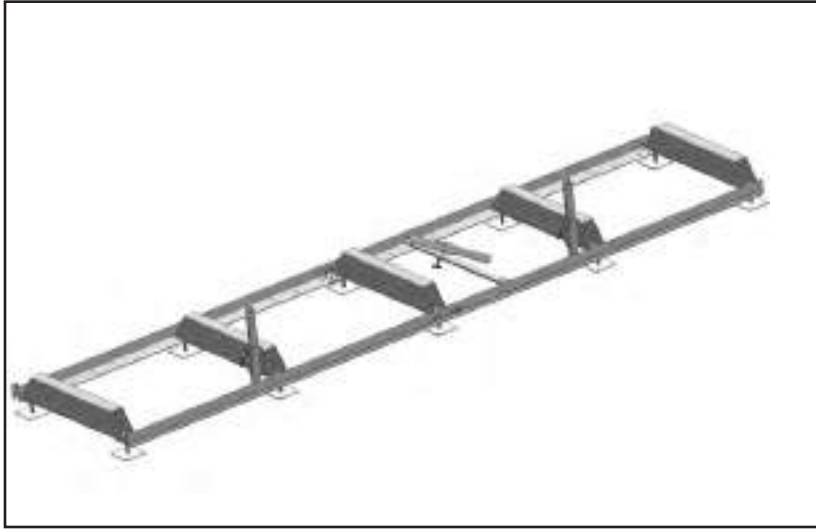


Die Edelstahl-Trägerkappen (Artikel 365) oben auf den drei mittleren Trägern anbringen.



Die M6X12-Innensechskantschrauben (Artikel 366) und die 6-mm-Beilegscheibe (Artikel 343) verwenden, um die Querträgerkappen zu sichern.

 14 (343) (366)



Die Schienen wie in den Bildern gezeigt nivellieren und dann alle Bolzen fest anziehen.

Die äußere Breite der Schiene (Sägebettrahmen) muss 81 cm betragen.



An einem Ende des Sägebetts einen Nivellierfuß oder einen ähnlichen Gegenstand an der Sägebettschiene anklebmen und eine Schnur darum winden.



Dies am entgegengesetzten Ende wiederholen und die Schnur sehr straff anziehen. An diesem und am entgegengesetzten Ende unter der Schnur jeweils eine Mutter als Abstandsreferenz anbringen.

Zusammenbau des Sägebetts



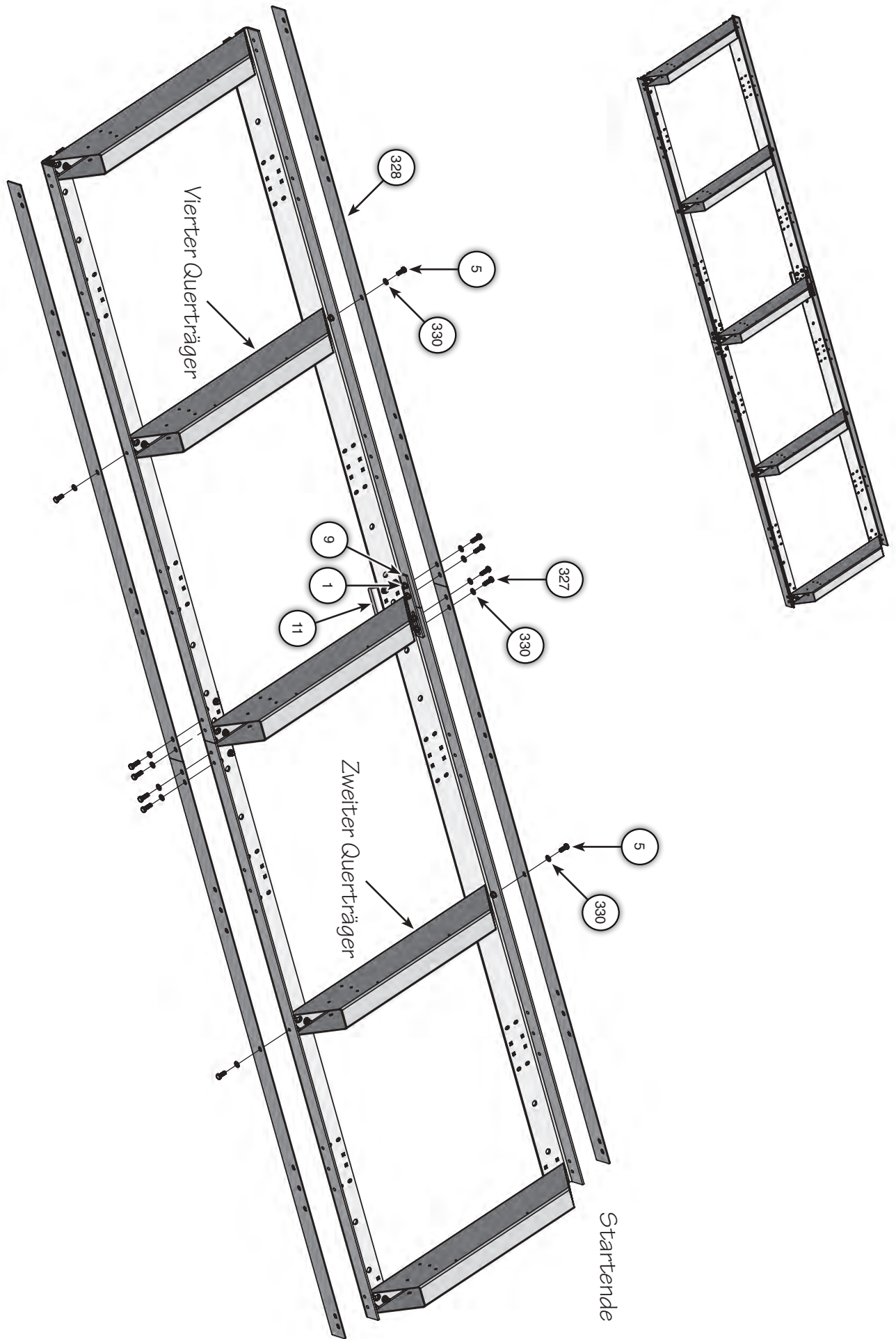
Eine Referenzmutter an der Mittelstelle des Sägebetts anbringen und den Abstand prüfen.



Falls erforderlich, Keilstücke einsetzen, um die Schnur und das Bett parallel zu machen. (Die vorher angebrachten Referenzmuttern als Leitfaden verwenden).

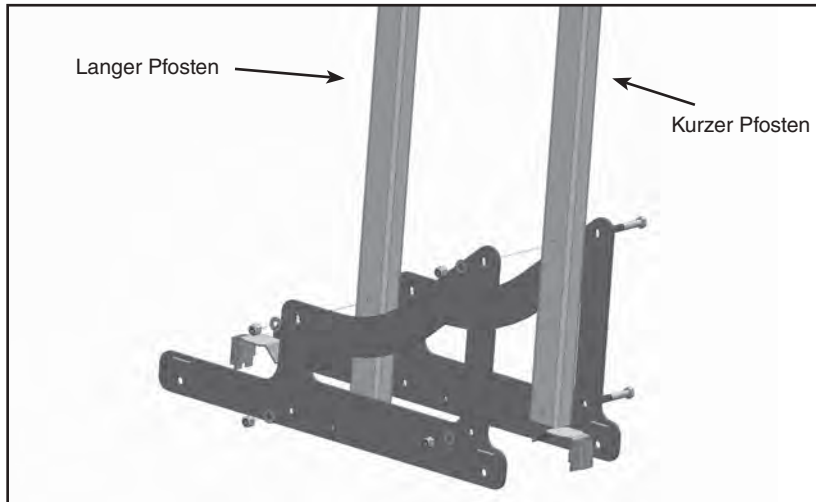


Jede Sägebettschiene mit jeder Schienenhalterung bündig machen und die Bolzen festziehen. Auf beiden Seiten des Bettes auf voller Länge wiederholen.



ZELCHNUNG 1-3

Zusammenbau des Sägeschlittens



Die beiden unteren Rahmen an die hinteren (kurzen) senkrechten Pfosten (Artikel 104) und die vordere (lange) senkrechte Führung (Artikel 106) und die Halterungen der Schienenreinigungsfilze (Artikel 103) wie in dieser Abbildung und in der Explosionszeichnung gezeigt zusammenbauen. Die M12X80-Schrauben (Artikel 32), die M12-Muttern (Artikel 26) und die M12-Beilegscheiben (Artikel 136) verwenden. Fest anziehen.

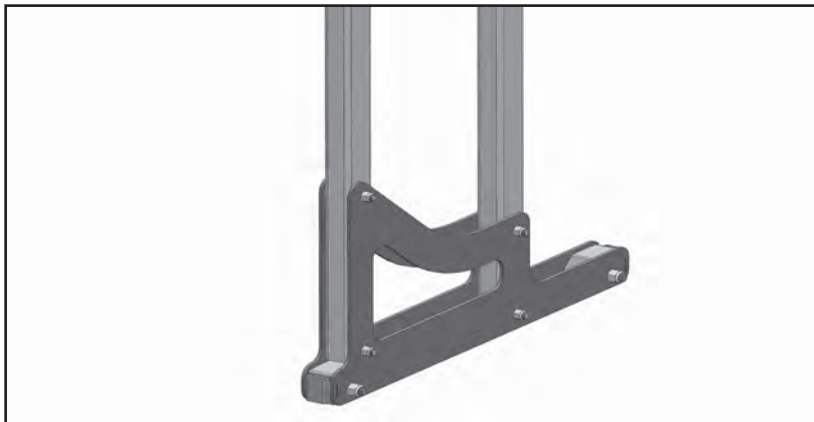


11 (26) (32) (136)

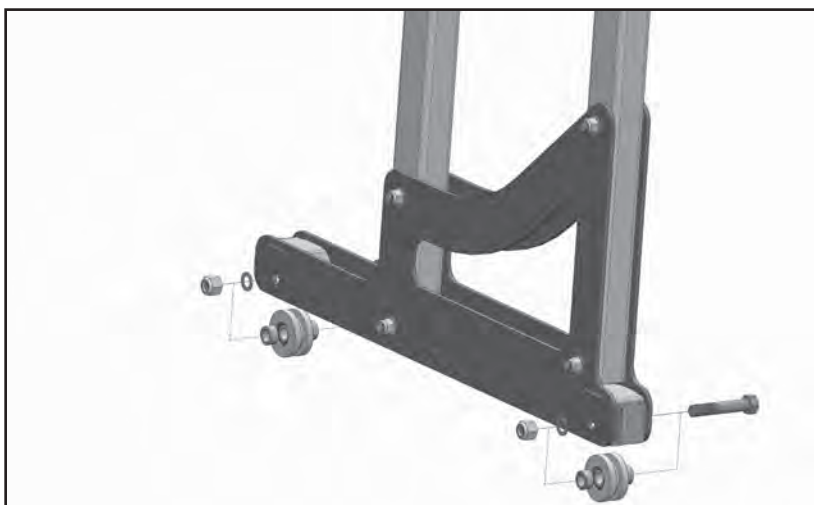


Zu beachten: Auf die Länge der senkrechten Pfosten achten und unbedingt die vorderen von den hinteren Pfosten unterscheiden.

Nur für Besitzer der OS31: Beim Anbringen der unteren Rahmen und der senkrechten Pfosten sorgfältig auf die zwei Gewindebohrungen an der Seite des hinteren senkrechten Pfostens (des kurzen Pfostens) achten. Diese Bohrungen müssen nach hinten zeigen. Diese Gewindebohrungen werden später benötigt.



Sie müssen zwei von diesen Aggregaten bauen, aber die Bolzen müssen spiegelverkehrt angebracht werden. Das andere Aggregat sieht aus wie in diesem Bild.

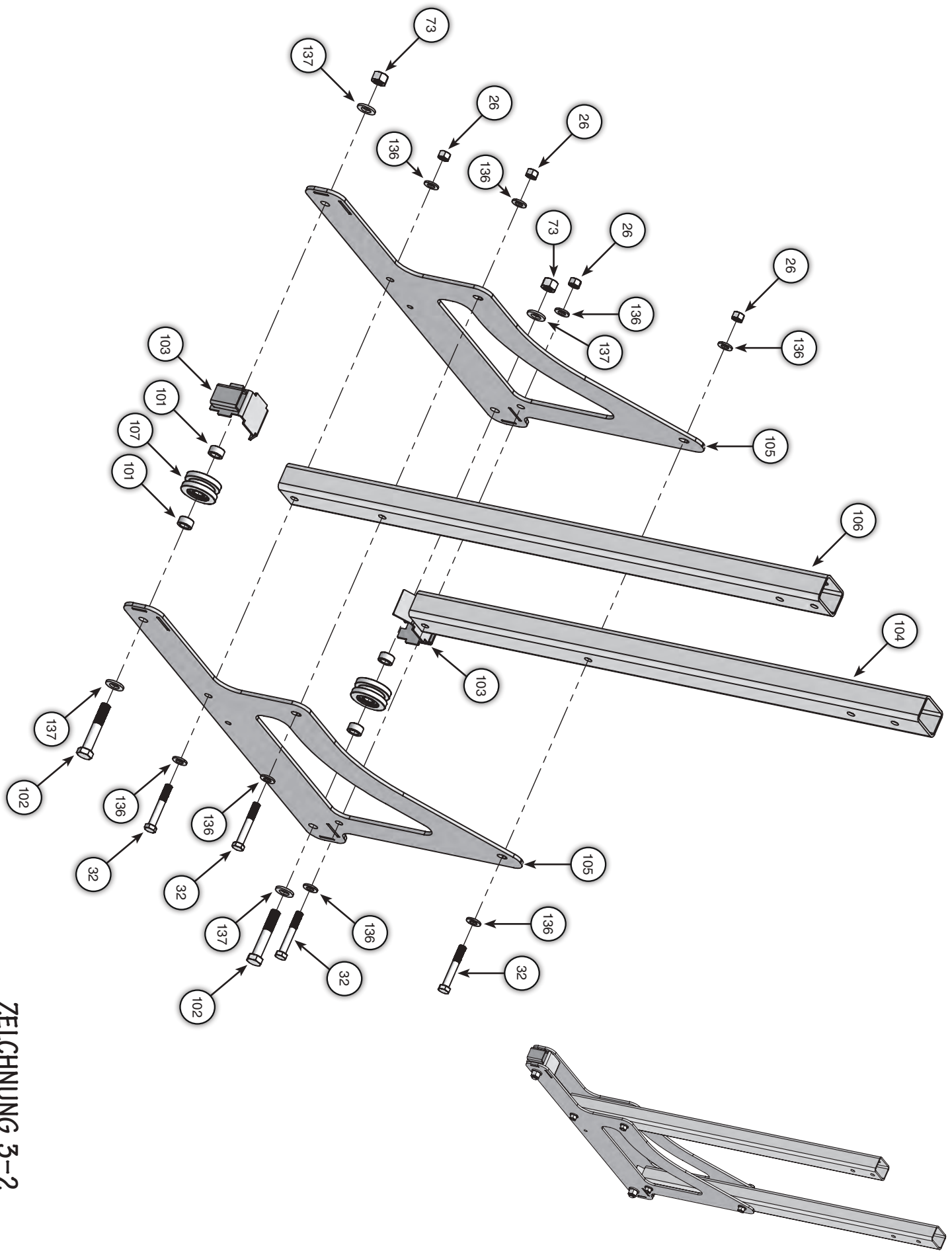


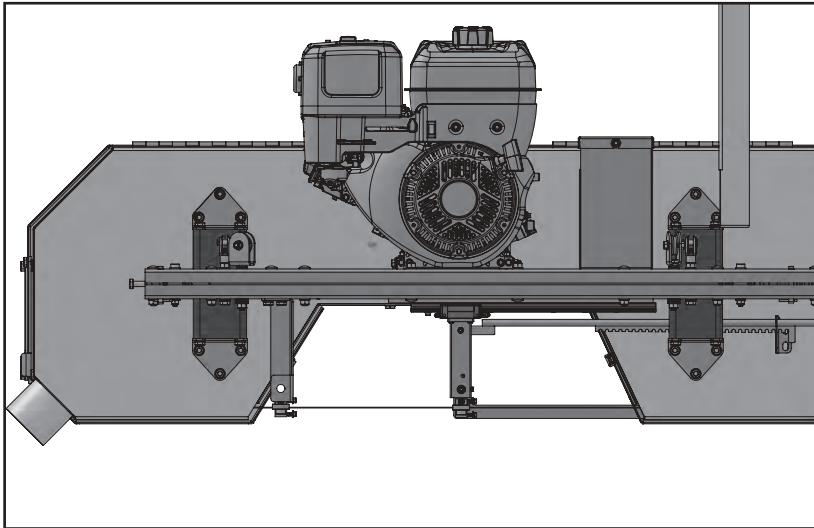
Jedes Sägeschlittenrad (Artikel 107) mit einem Distanzhalter (Artikel 101) auf jeder Seite des Rades anbringen. Die M16X90-Bolzen (Artikel 102), die M16-Muttern (Artikel 73) und die M16-Beilegscheiben (Artikel 137) verwenden. Fest anziehen.



Ebenso mit dem zweiten unteren Rahmenaggregat verfahren.

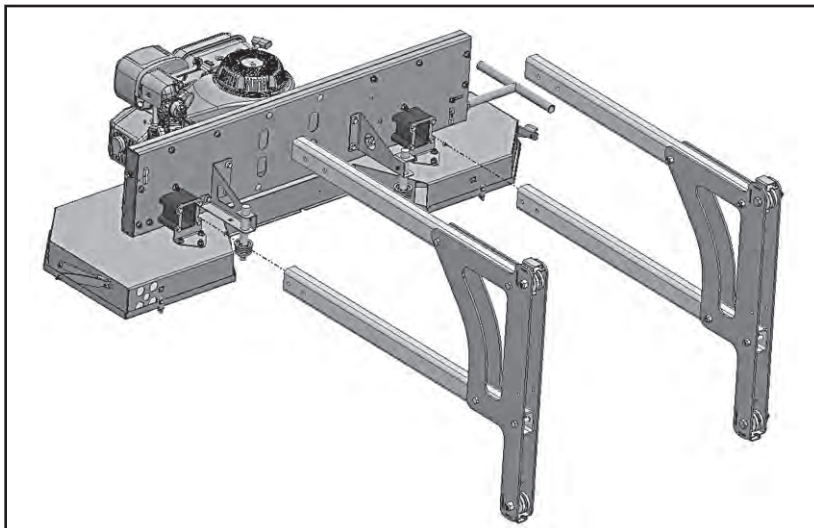
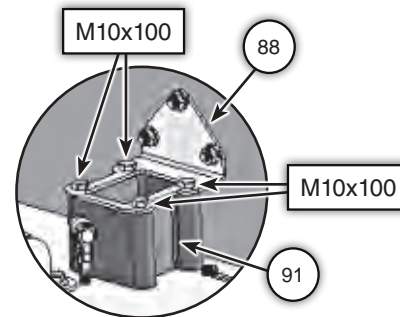
ZELCHNUNG 3-2





Der Sägekopf Ihres Frontier-Sägewerks wird voll zusammengebaut geliefert (Artikel 350).

Zu beachten: Die sechzehn M10X100-Bolzen (Artikel 59) etwas lösen. Das erleichtert den nächsten Schritt.

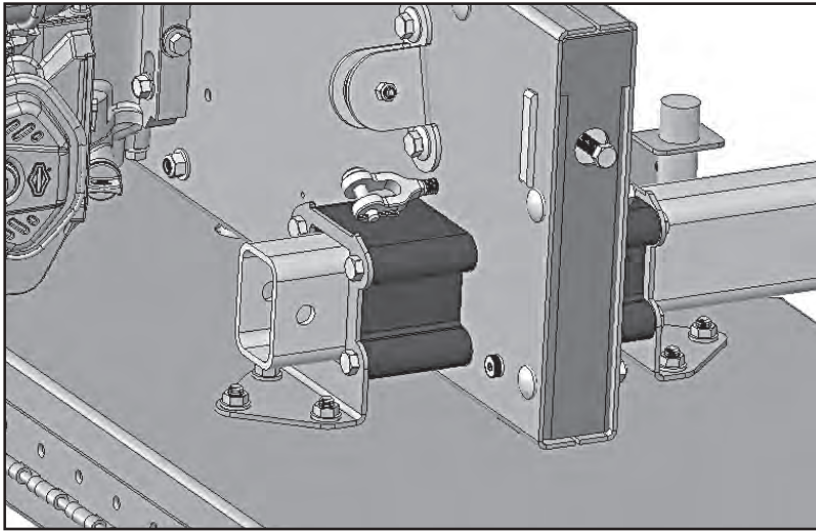


Eine Decke oder Pappe auf die Versandpalette legen, mit der die Kiste geliefert wurde. Die Decke verhindert, dass die Schutzbleche verkratzt werden.

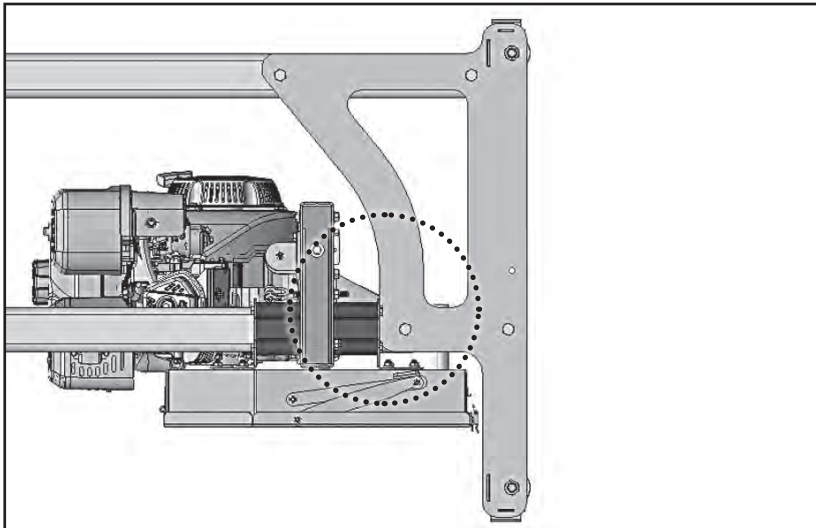
Die Palette muss mindestens 18 cm über dem Boden liegen. Aufpassen, dass sie nicht fällt.

Mit mindestens drei Leuten oder mit einem Hebegerät das Sägekopf-Aggregat aus der Sägewerk-Kiste heben und mit der Oberseite nach unten auf die Decke setzen.

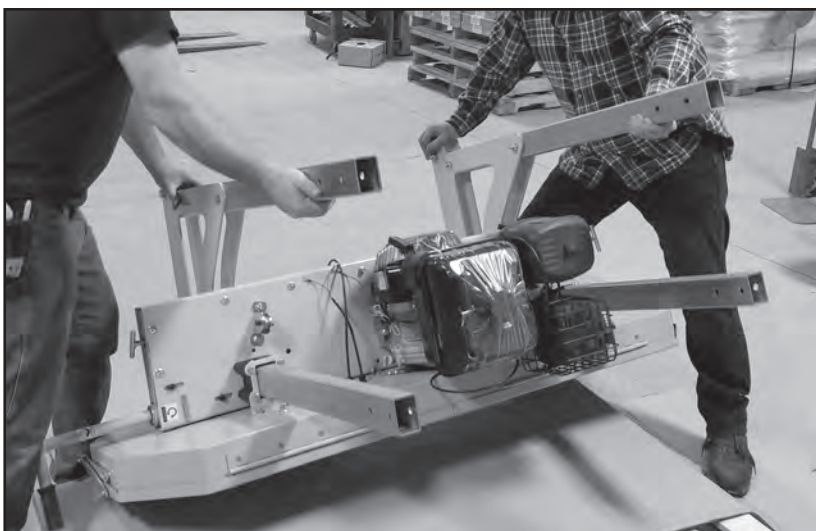
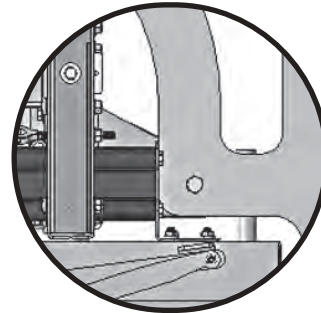
Beide unteren Rahmenaggregate in die senkrechten Führungsblöcke (Artikel 91) schieben, die bereits im Sägekopf-Aggregat zusammengebaut sind.



Dieses Bild zeigt den vorderen senkrechten Pfosten (Artikel 106), der im senkrechten Führungsblock (Artikel 91) eingebaut ist

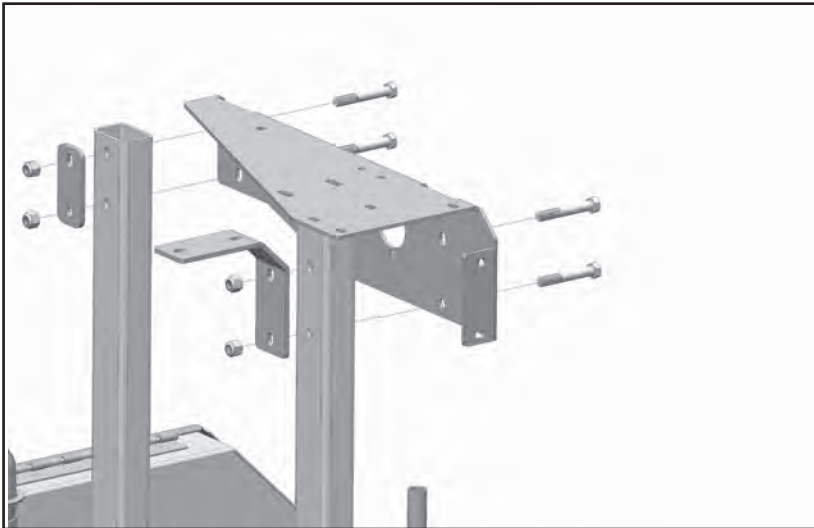


Die unteren Rahmenaggregate ganz in den Sägekopf einschieben, bis die senkrechten Führungsblöcke die unteren Seitenrahmen berühren.



Mit Hilfe einer weiteren Person den Sägekopf aufrecht stellen.

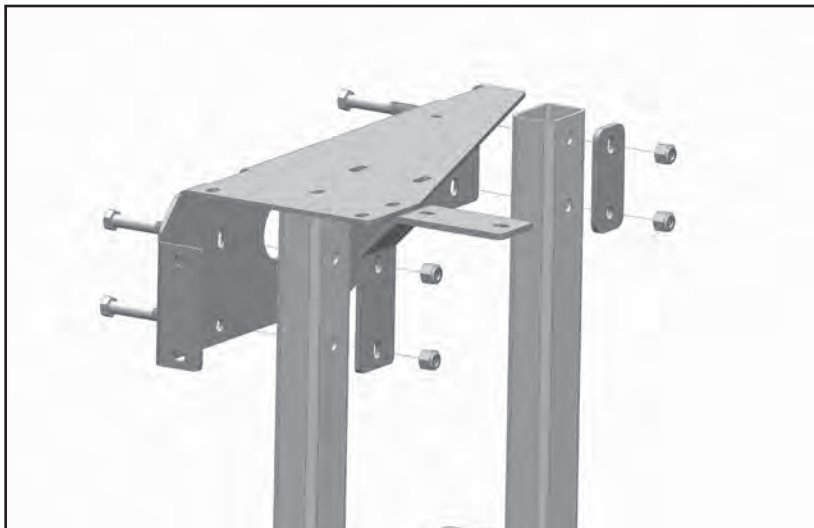
⚠ Der Sägekopf ist nicht stabil, wenn er senkrecht steht. Schützen Sie ihn vor dem Umkippen (an etwas Festem (Unbeweglichem) anbinden).



Die bedienerseitige Windenendplatte (Artikel 34), den hinteren Knoten des oberen Rahmens (Artikel 27) und den vorderen Knoten (Artikel 24) montieren. Dazu die M12X80-Schrauben (Artikel 32), die M12-Muttern (Artikel 26) und die 12-mm-Beilegscheiben (Artikel 136) verwenden. Fingerfest anziehen.



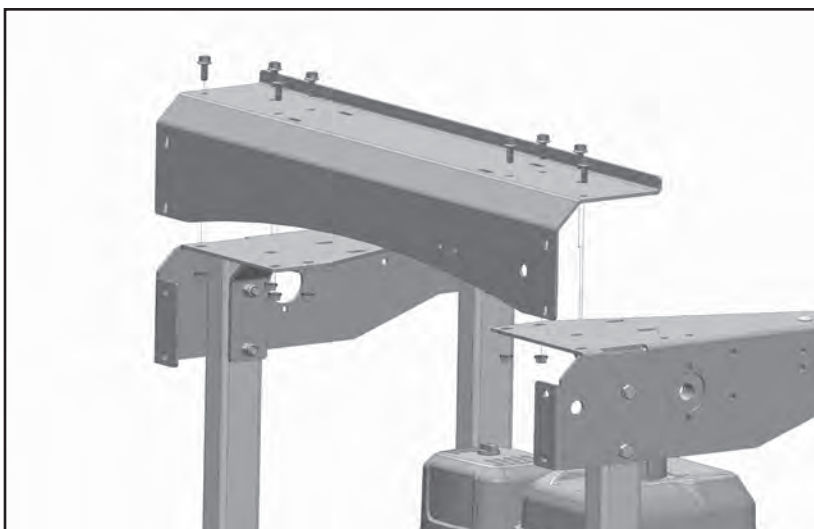
11 (26) (32) (136)



Die anderseitige Windenendplatte (Art. 33), den hinteren Knoten des oberen Rahmens (Art. 27) und den vorderen Knoten (Art. 24) verwenden. Die M12X80-Schrauben (Art. 32), M12-Muttern (Art. 26) und 12-mm-Beilegscheiben (Art. 136) verwenden. Fingerfest anziehen.



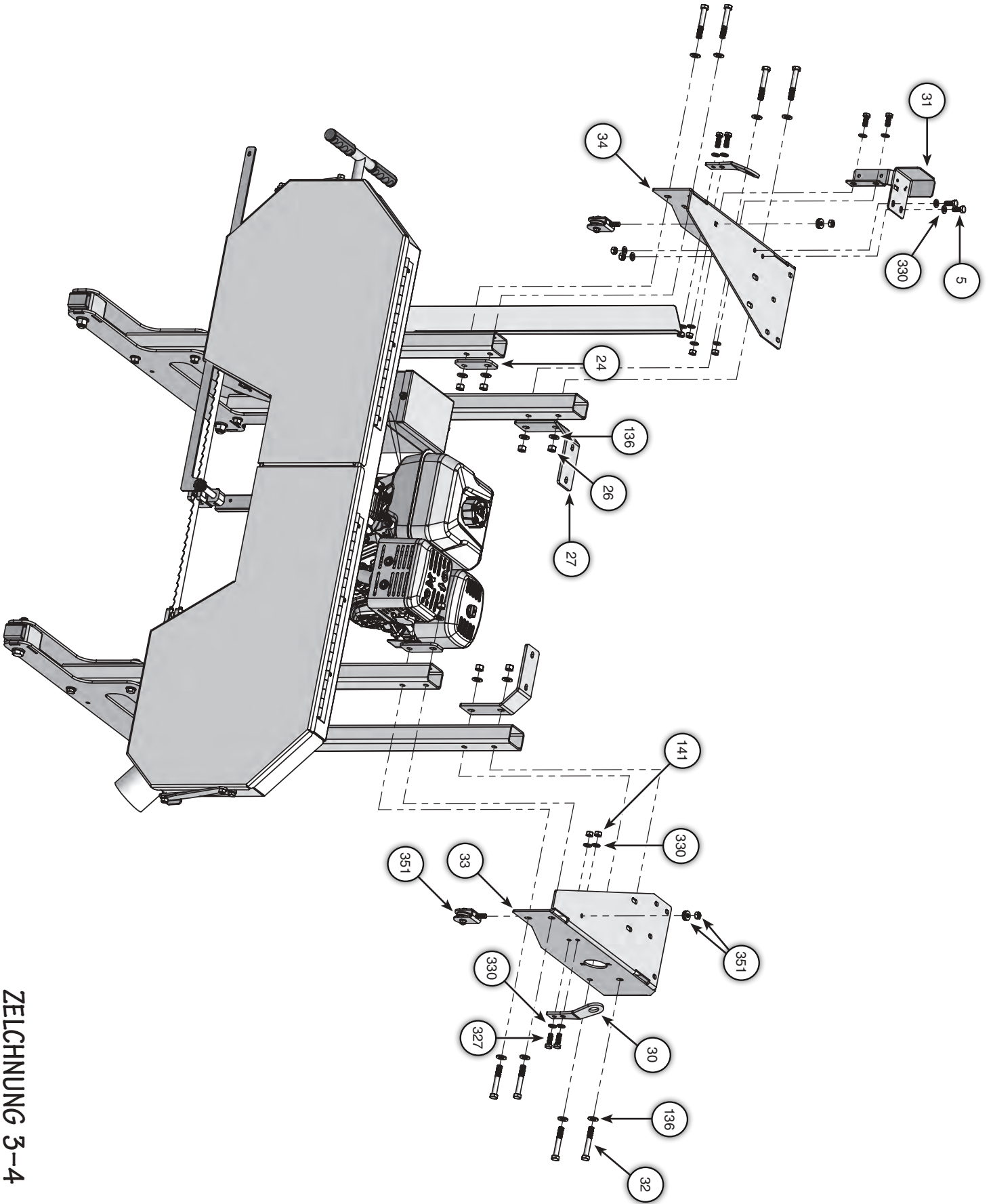
11 (26) (32) (136)



Die Abdeckung der Windenwelle (Artikel 49) mit den M10X25-Schrauben (Artikel 5), M10-Muttern (Artikel 1) und M10-Beilegscheiben (Artikel 330) installieren. Fingerfest anziehen.

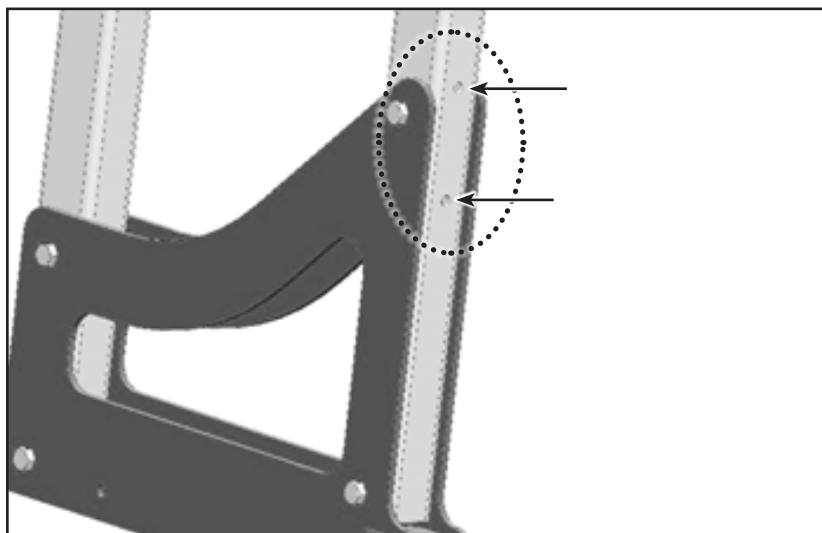


10 (1) (5) (330)

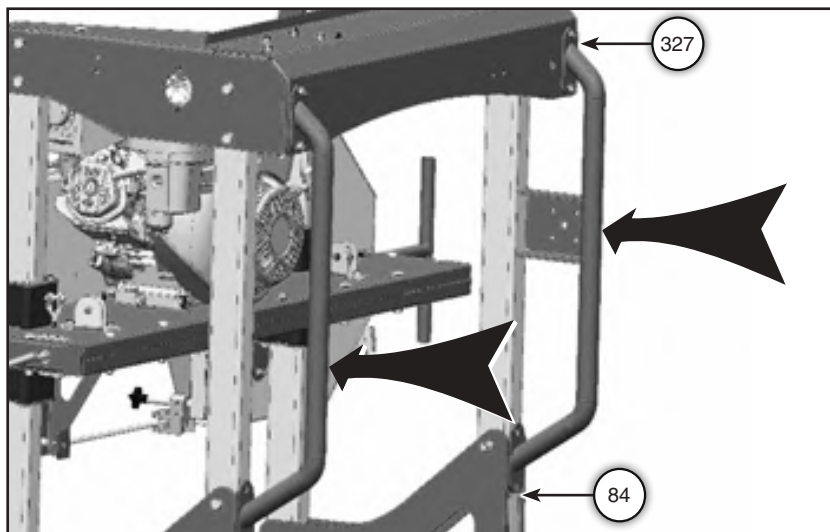


ZELCHNUNG 3-4


➤ Hinteren Fuß (Nur für OS31-Besitzer)

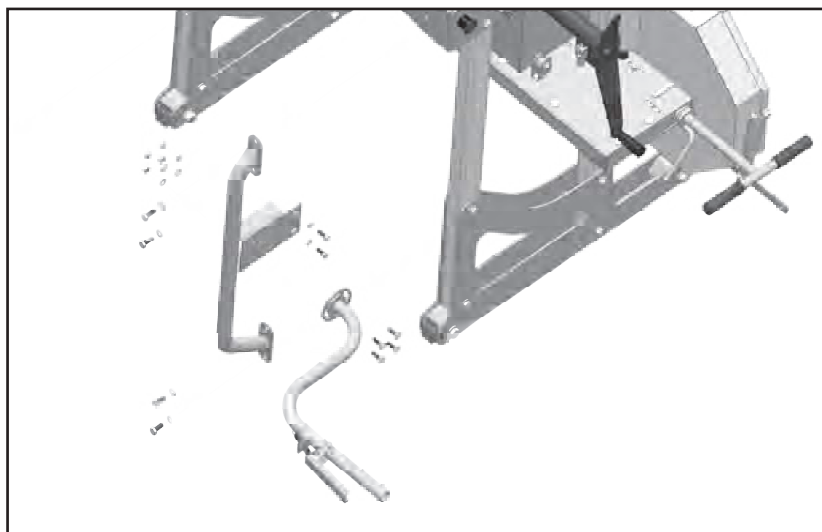


Die zwei M10-Gewindebohrungen an den hinteren senkrechten Pfosten (Artikel 104) auffinden. Dafür sorgen, dass sie zum Bediener (den hinteren Teil des Sägeschlittens) hinweisen (siehe Seite 37).

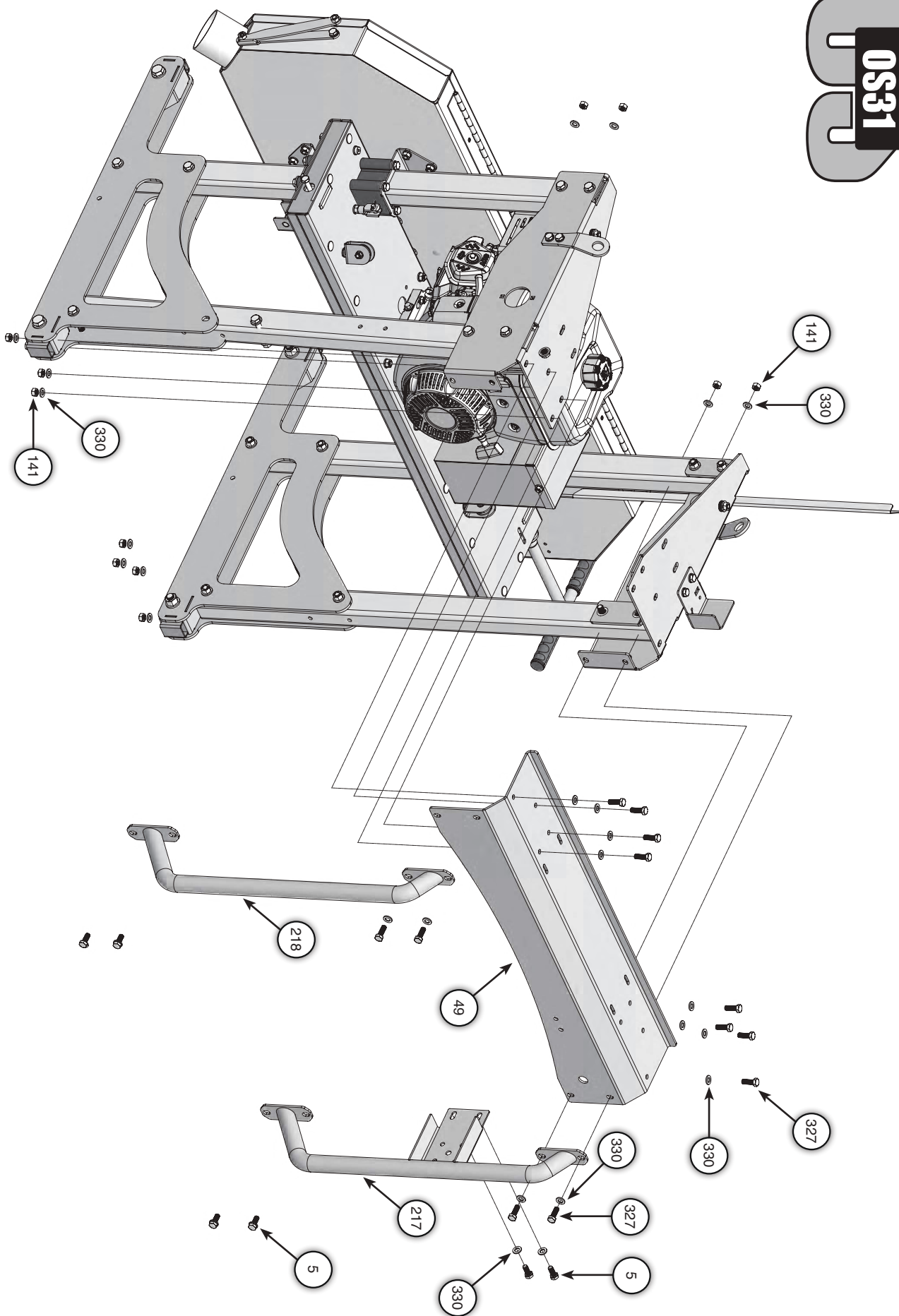
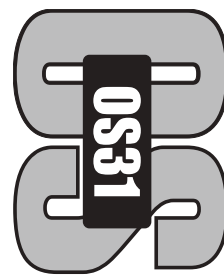


Die bedienerseitigen Füße (Artikel 217) und andererseits Füße (Artikel 218) auf dem Sägeschlitten installieren. Die M10X20-Schrauben (Artikel 84), M10X30-Schrauben (Artikel 327, M10-Belegscheiben (Artikel 330) und M10-Kontermuttern (Artikel 141) verwenden.

 9 (327) 16 (84) (330)

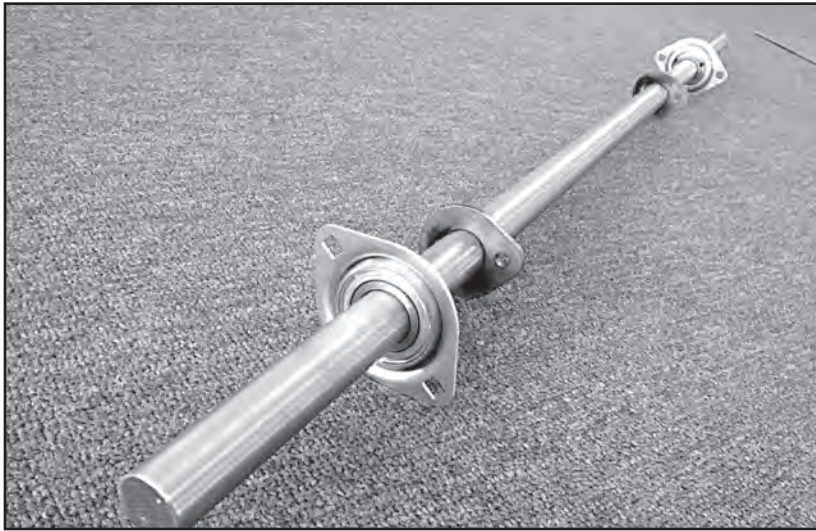


Den Schiebegriff (Artikel 219) am rechten hinteren Fuß befestigen (Artikel 217). Die M8X15-Bolzen (Artikel 346), die M8-Belegscheiben und -Muttern (Artikel 28) verwenden.

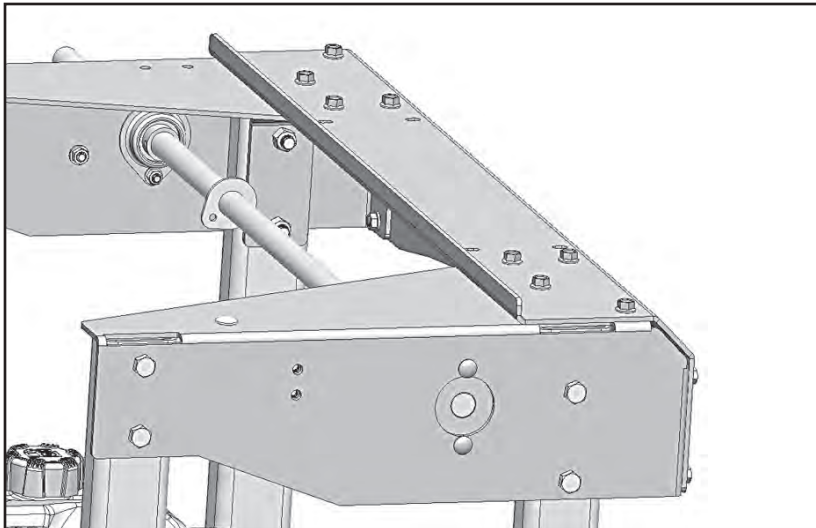


ZELCHNUNG 3-10

Zusammenbau der Windenwelle und Verkabelung




An jedem Ende der Windenwelle (Artikel 47) ein Windenwellen-Flanschlager (Artikel 28) mit dem Flansch nach außen anbringen.

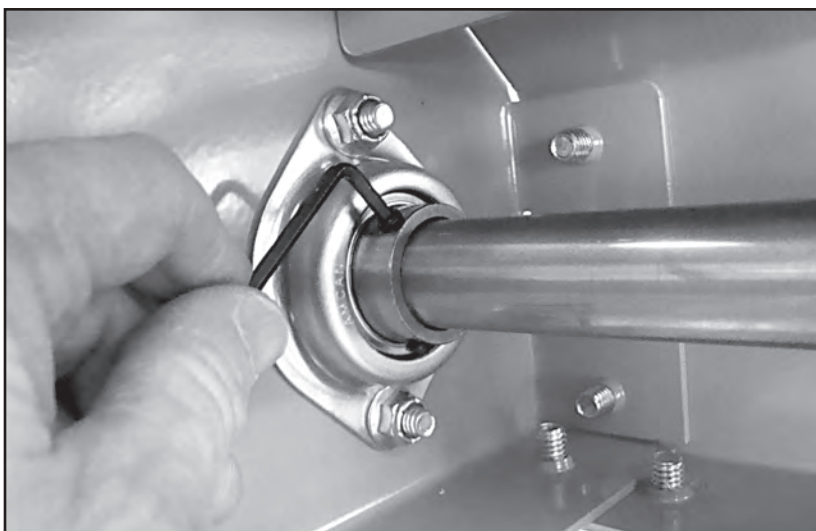


Die Windenwelle in den Windenrahmen installieren (das lange Ende der Welle ist auf der Bedienerseite); die Lager mit M8X20 Schlossschrauben (Artikel 352), 8-mm-Beilegscheiben (Artikel 346) und M8-Kontermuttern (Artikel 28) sichern.

Fest anziehen.

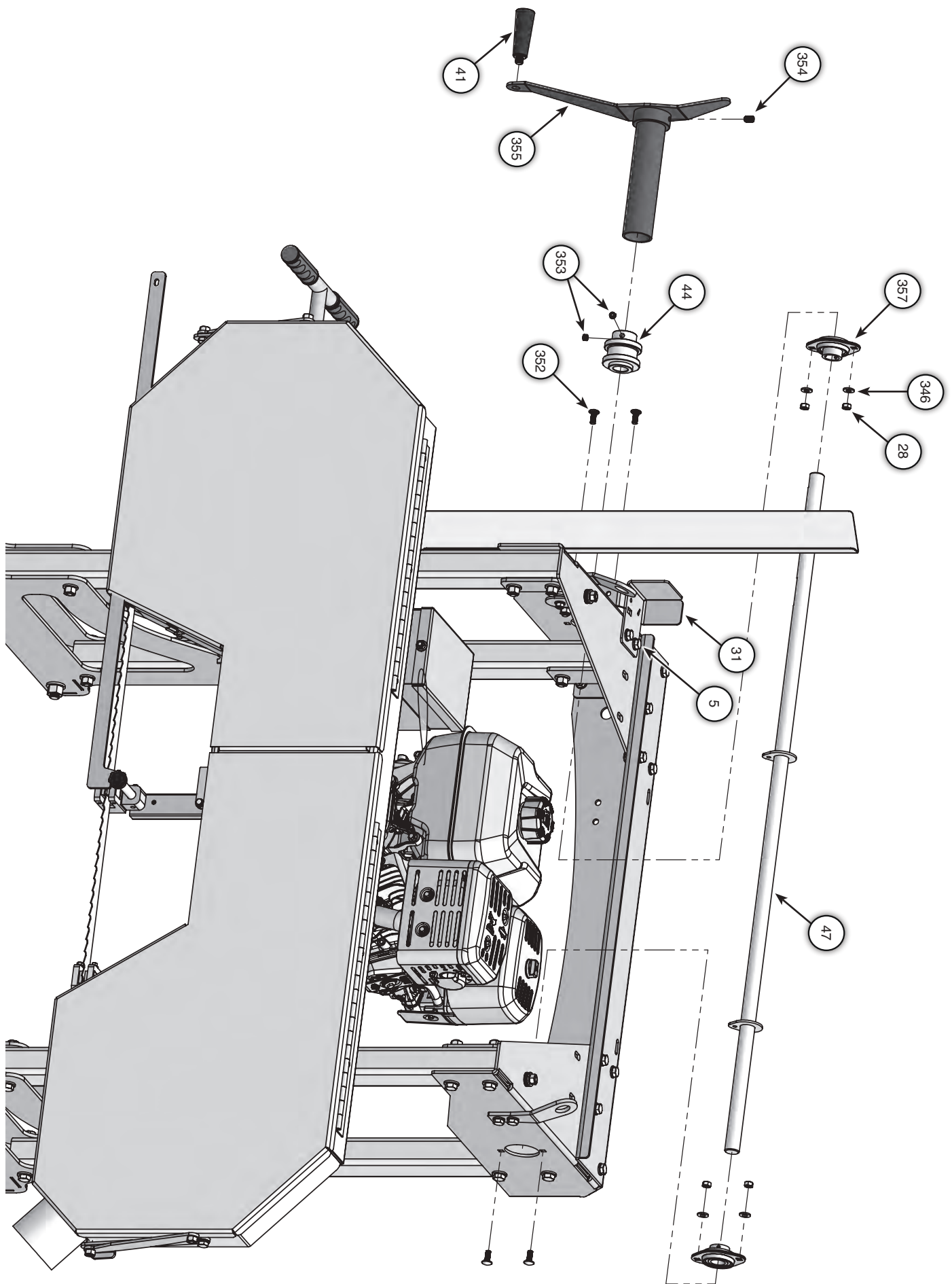


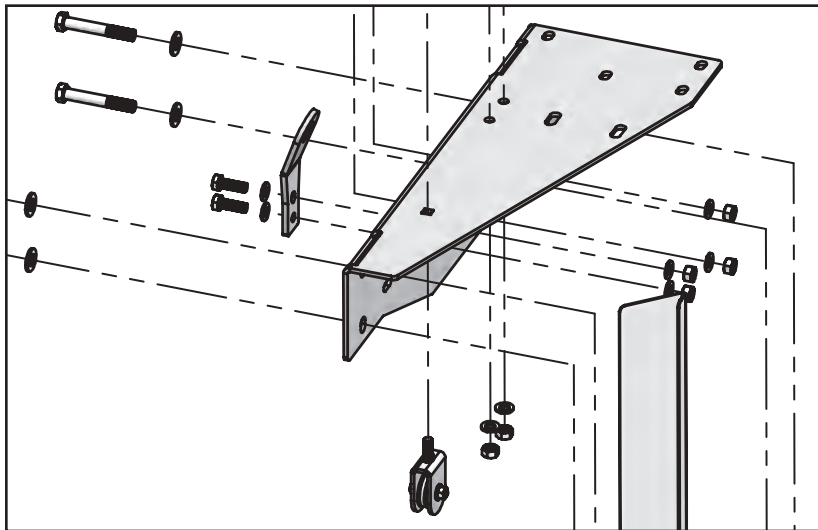
 9 (327) 16 (84) (330)



Die Welle mit den M6X12-Innensechskant-Gewindestiften der Flanschlager sichern. Die Welle muss mit der Platte gegenüber der Bedienerseite bündig sein.


ZELCHNUNG 3-6





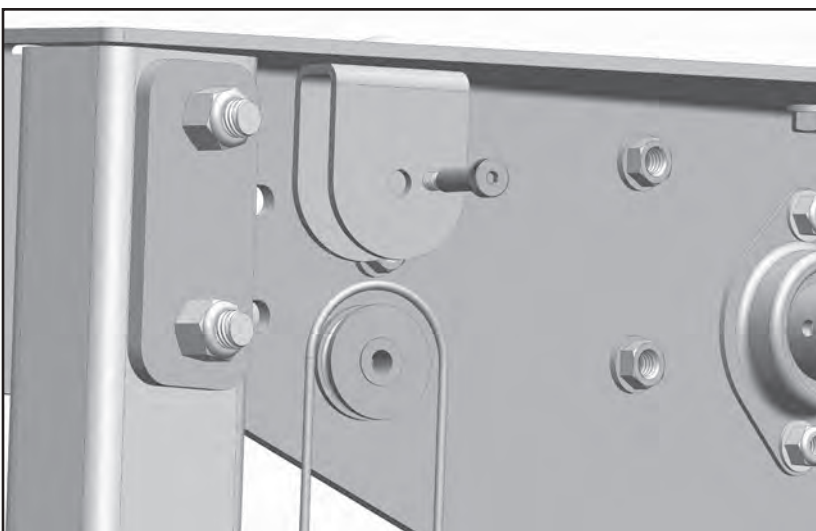
Die Riemenscheiben (Artikel 351) an den beiderseitigen Windenendplatten (Artikel 33 & 34) installieren. M10X30-Schrauben (Artikel 327), M10-Muttern (Artikel 141) und 10-mm-Beilegscheiben (Artikel 330) sowie die Lager verwenden.

Zu beachten: Nicht zu fest drehen. Die Verankerungen müssen sich frei drehen können.

 9 (327) (330) (141)

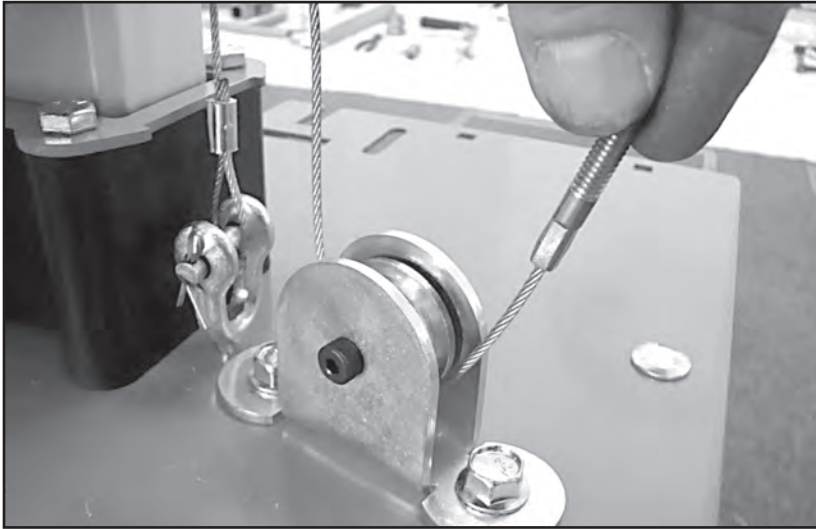


Das geschlaufte Ende eines Sägekopf-Hebeseils (OS27-Art. 361 - 1-Art. 362) mit jeder Spannschloss-Klemmbacke (Art. 332) verbinden und mit dem Stift und dem C-Clip, sichern, die mit dem Bügelbolzen geliefert werden.



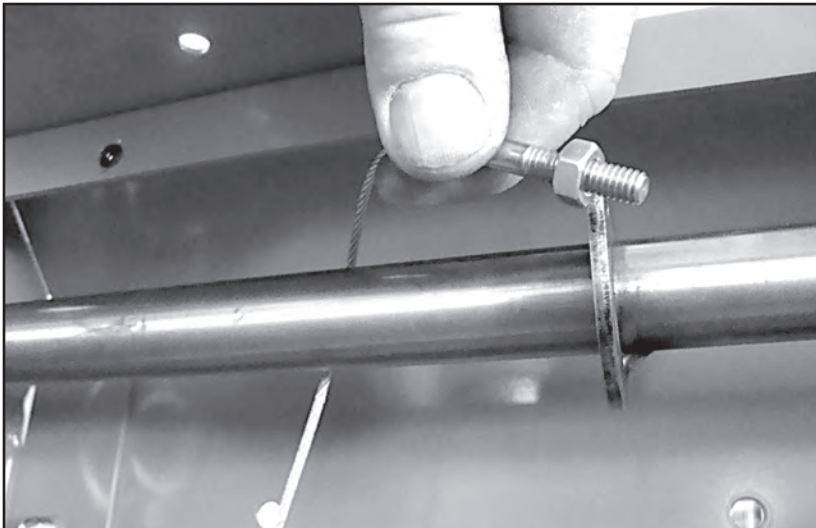
Die 3,75 cm-Seilscheiben (Artikel 36) und das Sägekopf-Hebeseil (Artikel 361, 362) an der Unterseite der linken und rechten Windenrahmen anbringen.

Zu beachten: Dies wird bereits zusammengebaut geliefert.



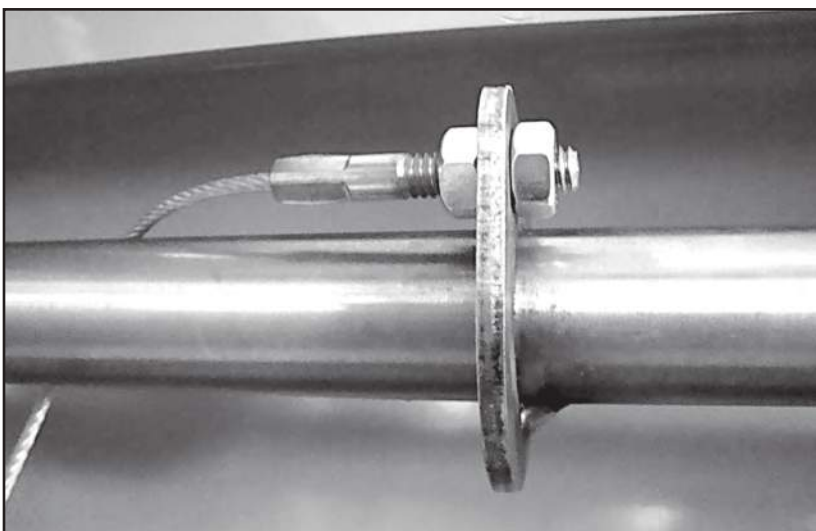
Jedes Seil nach unten und durch seine zugehörige Seilscheibe/Verankerung am Sägekopf führen.

Die Hakenplatte des Hebeegeräts (Artikel 30) an der Winde und den Platten (Artikel 33 und 34) anbringen.



Das Seil zurück nach oben und **HINTER** die Windenwelle führen.

Etwa am Halbwegpunkt eine M8-Sechskantmutter anbringen.

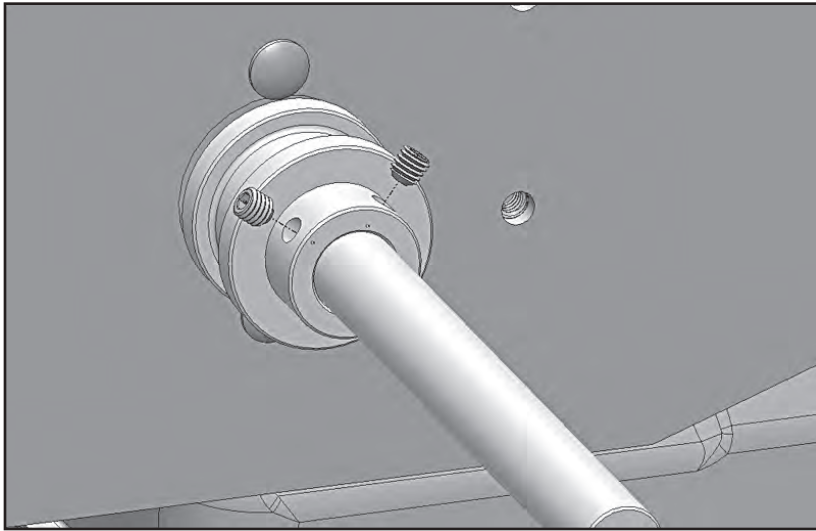


Das Seilende mit Gewinde in den Stecker der Windenwelle einführen und das Ende mit einer anderen M8-Sechskantmutter sichern, dann festziehen.



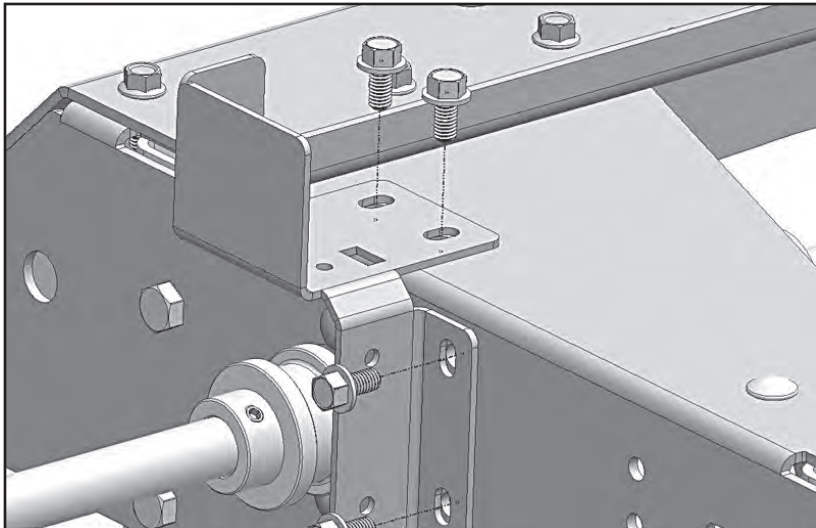
Diesen Schritt mit dem anderen Hebeseil wiederholen.

Zusammenbau und Einstellung der Windentrommel



Die Windentrommel (Artikel 44) an der Windenwelle (Artikel 47) anbringen und mit einer Innensechskant-Stellschraube M10X10 (Artikel 353).

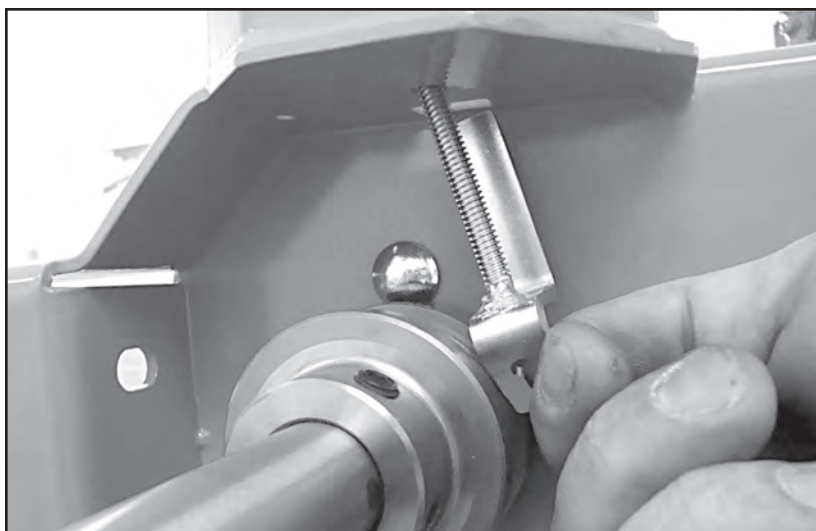
Zu beachten: Eine Stellschraube an der **FLACHEN** Stelle der Welle **festdrehen**. Beide Stellschrauben **festdrehen**.



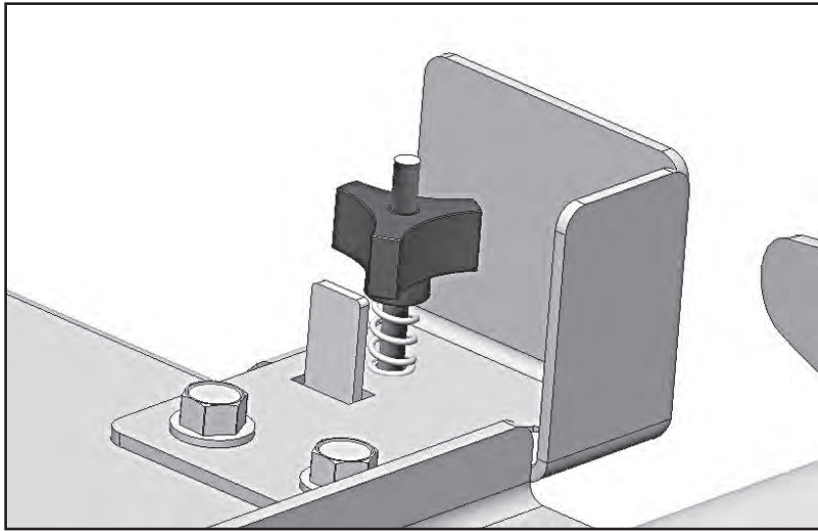
Die Windentrommel-Einstellvorrichtung (Artikel 31) mit den M10X25-Schrauben (Artikel 5), M10-Nyloc-Sechskantmuttern (Artikel 141) und M10-Beilegscheiben (Artikel 330) installieren.



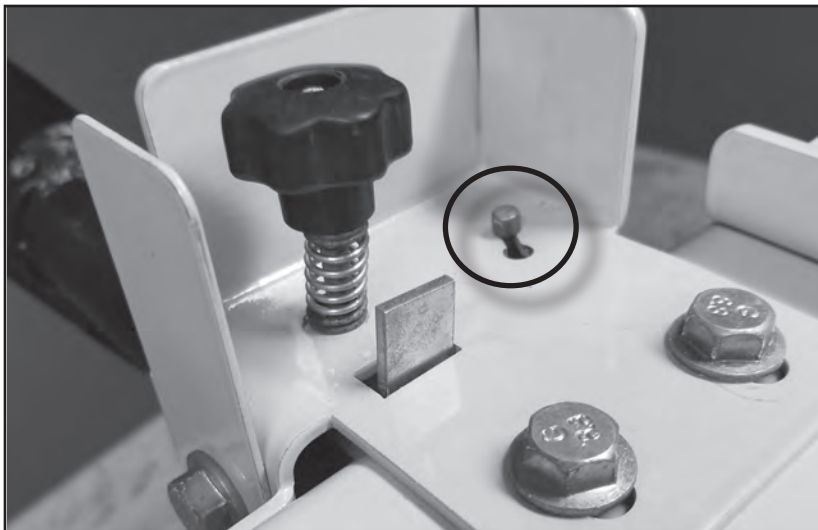
8 (5) (141) (330)



Den Windenspanner (Artikel 358) einbauen.



Die Windenspanner-Feder (Artikel 131) und den Buchsenknopf (Artikel 207) anbringen.

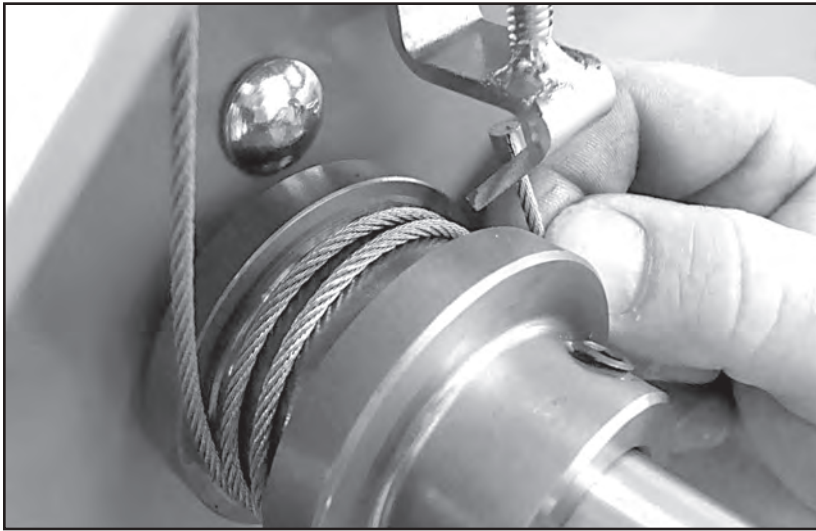


Das Windentrommelseil (Artikel 220) anbringen und dabei zuerst ein Ende der festen Verankerung anbringen. Sichern Sie den weiblichen Handknopf (Artikel 207) mit einer Kontermutter (siehe unten)



Das Seil um **ZWEI-EINHALB** (2-1/2) **DREHUNGEN** entgegen dem Uhrzeigersinn um die Trommel wickeln.

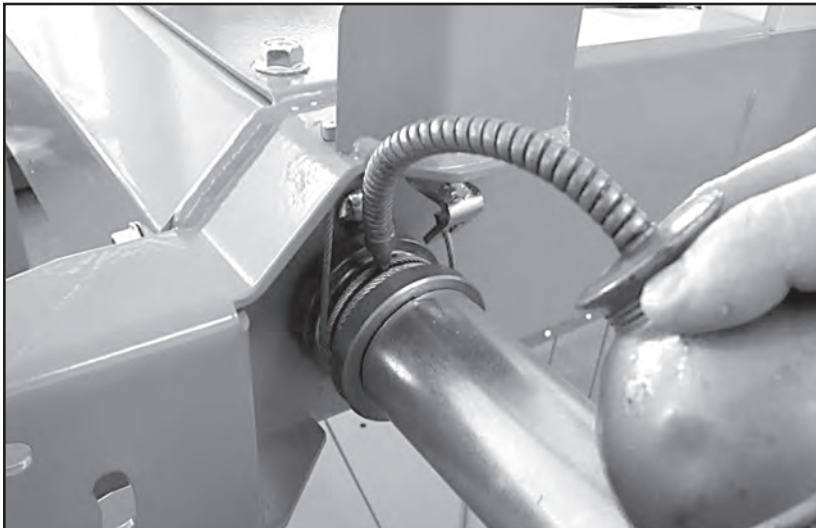
WICHTIG: Das Seil darf sich **NICHT** überlappen.



Das restliche Ende mit dem Windenseilspanner (Artikel 358) verbinden.

Zu beachten: DEN HANDKNOPF FAST ABDREHEN UND FEST DRÜCKEN, UM DIE VERBINDUNG HERZUSTELLEN.

Wichtig: Dafür sorgen, dass sich das Seil nicht überlappt.



Einige Tropfen Öl auf das Aggregat Windentrommel/Seil auftragen.



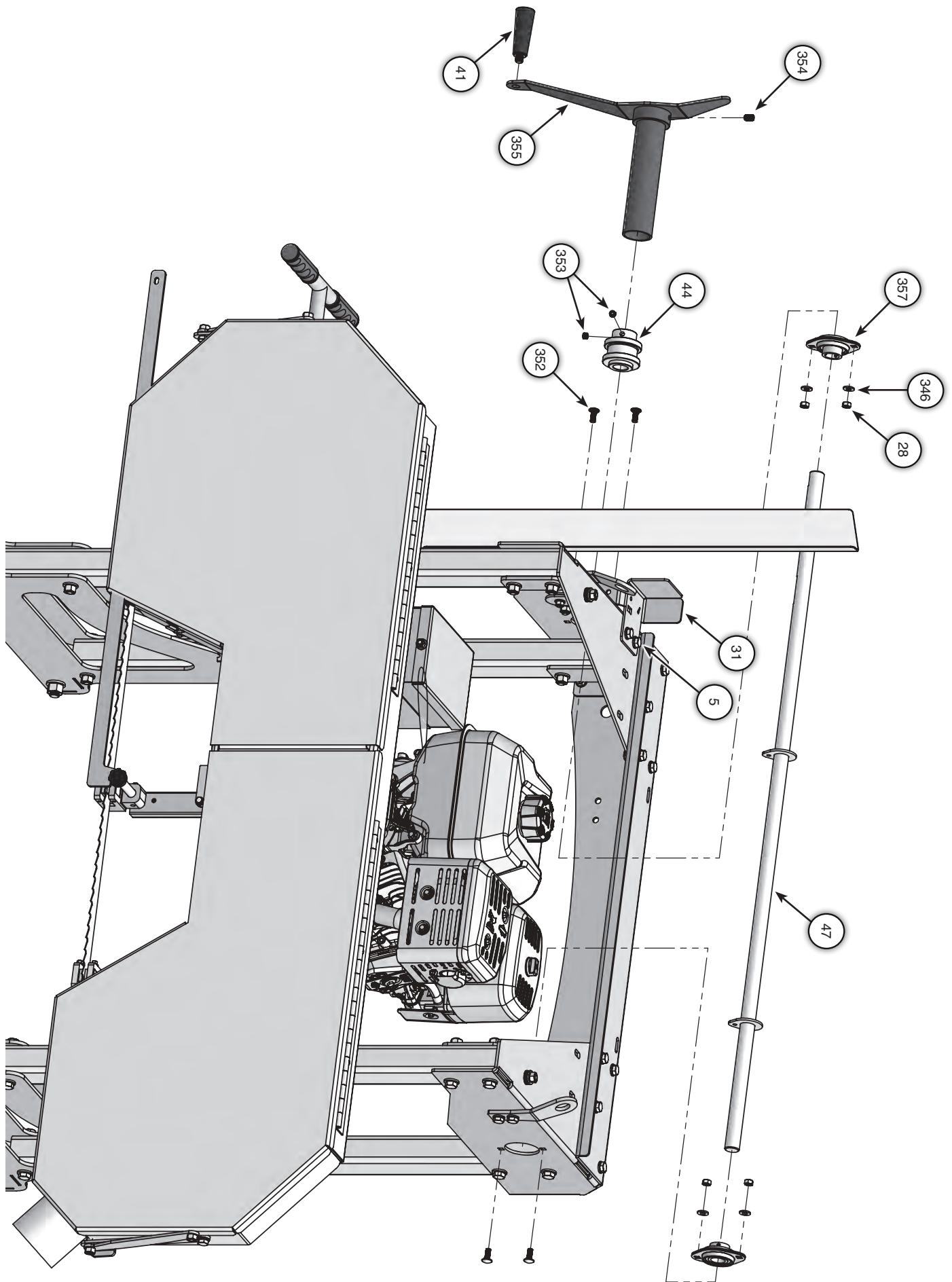
TIPP: Das Öl auf die Trommel und das Seil einmal täglich an allen Tagen auftragen, an denen das Sägewerk im Betrieb ist.

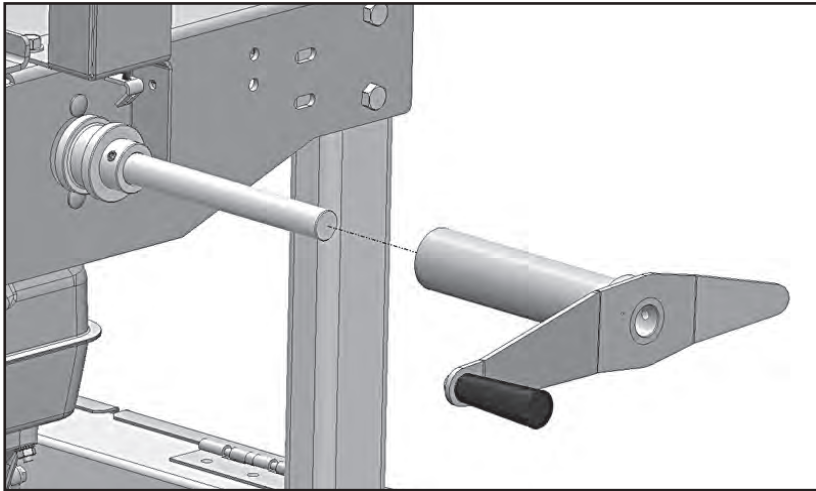
Auf dem Deckel der Windentrommel ist ein leicht zugängliches Ölloch angebracht.



Den Drehgriff (Artikel 355) an der Windenkurbel (Artikel 46) anbringen.

ZELCHNUNG 3-6



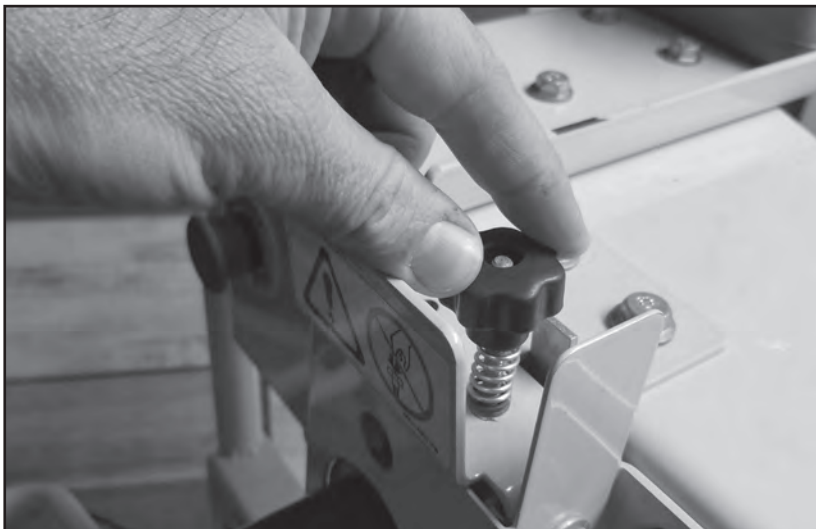


Das Kurbelgriff-Aggregat auf der Wellenwelle anbringen und mit zwei M10X16-Innensechskant-Stellschrauben (Artikel 354) sichern.

Zu beachten: Eine Stellschraube fest an der „FLACHEN“ Seite der Welle anziehen. Die andere Stellschraube fest am „runden“ Teil anziehen.



Wird der Sägekopf-Kurbelgriff entgegen dem Uhrzeigersinn gedreht, dann senkt sich der Sägekopf.



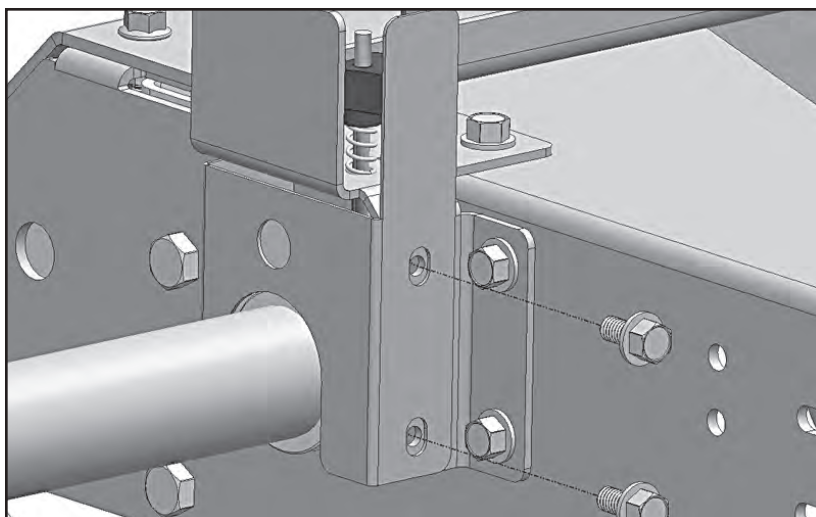
Den Buchsenknopf (Artikel 207) der Windenwelle festziehen, damit die Windentrommel beim Hochkurbeln des Sägekopfes verhindert, dass der Sägekopf abstürzt.

Die Feinjustierung dieses Windentrommelspanners so einstellen, dass der Sägekopf nach Loslassen des Kurbelgriffs an Ort und Stelle bleibt. Die richtige Einstellung erzielt man, wenn es nicht zu schwierig ist, den Sägekopf herunter zu kurbeln. Dazu gehört etwas Experimentieren.

Zu beachten: Wenn der Sägekopf zusätzlich belastet wird und bei laufendem Motor sind weitere Einstellungen erforderlich.

⚠ VORSICHT: Das Windenaggregat **NICHT** absichtlich oder versehentlich herunterdrücken. Wenn das geschieht, verliert die Winde sofort ihren Griff, der Sägekopf fällt sofort herunter; der Kurbelgriff gerät außer Kontrolle und kann zu Verletzungen führen.

WICHTIG: Das Windentrommelseil (Artikel 220) ist ein **VERSCHLEISSTEIL**. Regelmäßig auf Anzeichen von Verschleiß oder Ausfransen prüfen. Es muss nach jeweils 200 Stunden Betrieb ausgetauscht werden. Das Öl auf die Trommel und das Seil einmal täglich an allen Tagen auftragen, an denen das Sägewerk im Betrieb ist.

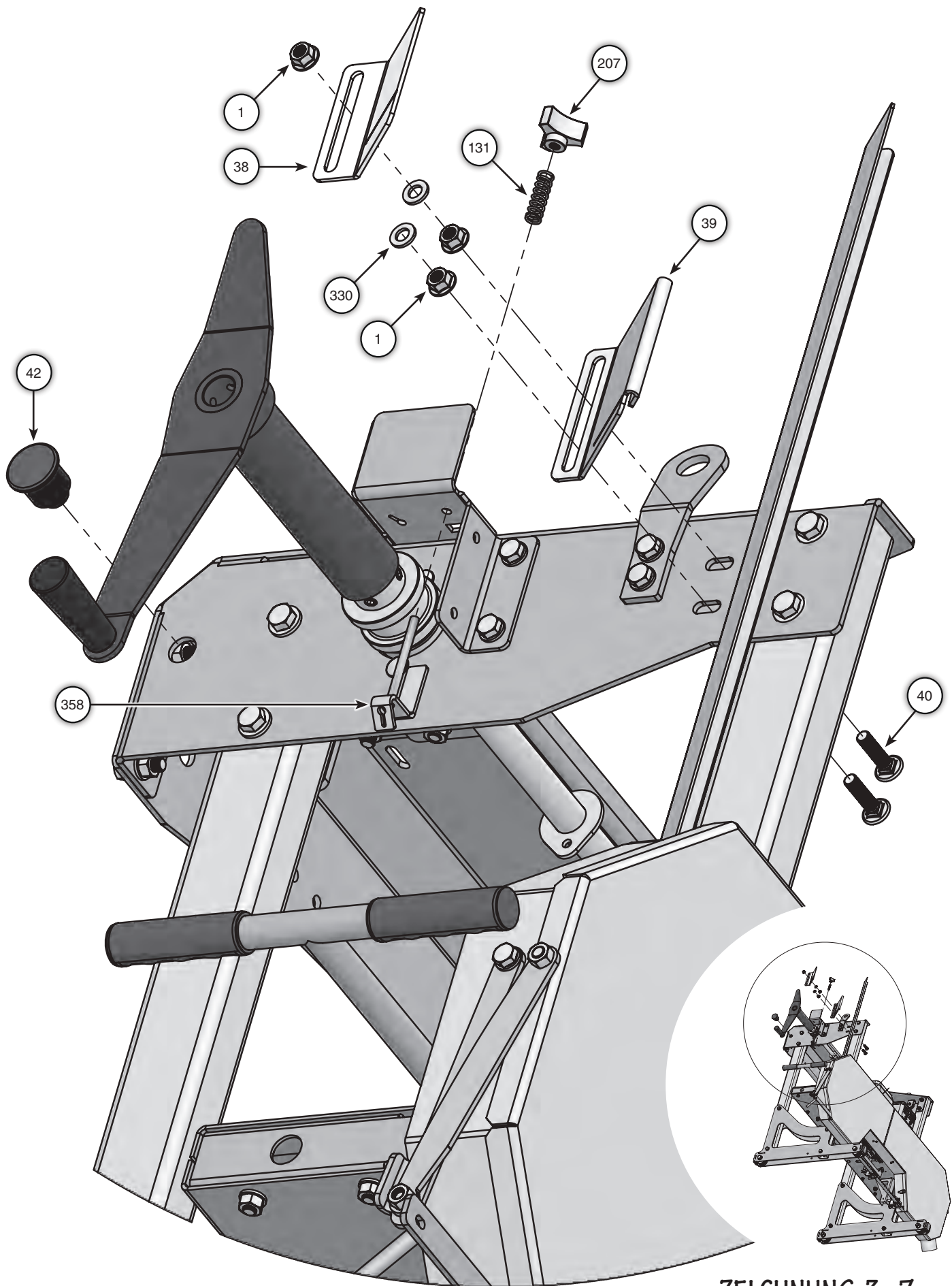


Die Abdeckung der Windenbremstrommel (Artikel 45) anbringen. Die M10X16-Schrauben (Artikel 331) und M10-Beilegscheiben (Artikel 330) verwenden.

Zu beachten: Das Loch im Deckel gewährt bequemen Zugriff zum Ölen der Trommel und des Seils. Täglich ölen, wenn das Sägewerk im Betrieb ist.

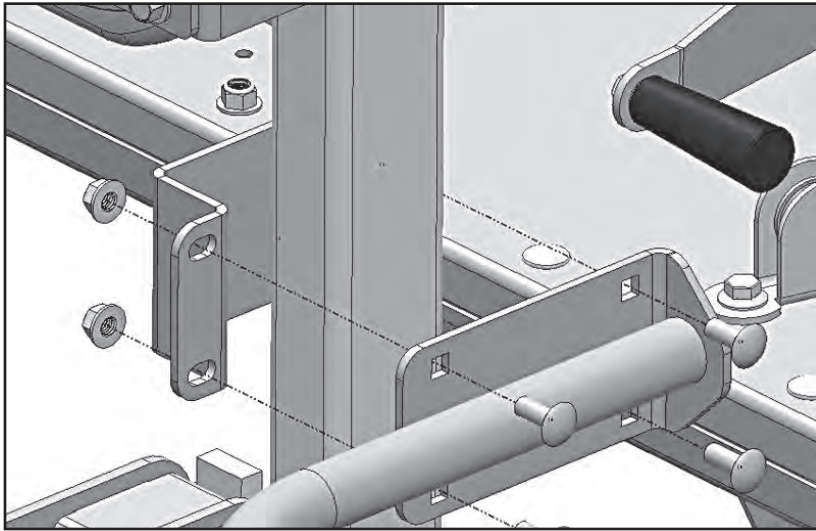
⚠ WARNUNG! Gefahr, wenn der Sägekopf abstürzt. Selbst ein leichter Druck auf den Stellknopf oder die Feder für die Winde löst die Windenbremse.

 7 (331) (330)



ZELCHNUNG 3-7

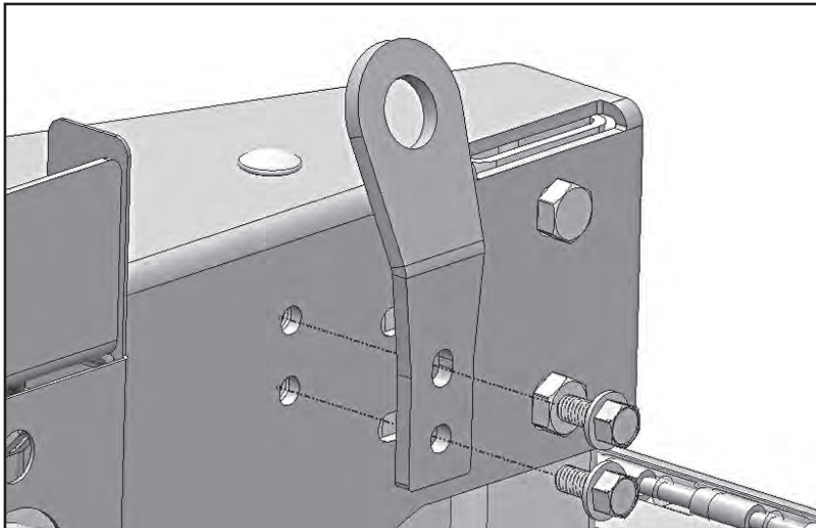
Einbau des Schiebegriffs, des Hebewellendeckels und des Hebehakens



Den Schiebegriff (Artikel 132) am Sägeschlitten (in einer von Ihnen bevorzugten Höhe) anbringen.

M10X30 Schlossschrauben (Artikel 139), M10-Nylocs (Artikel 141) und M10 Beilegscheiben (Artikel 330) verwenden.

Zu beachten: Die Höhe des Griffs je nach Belieben einstellen.

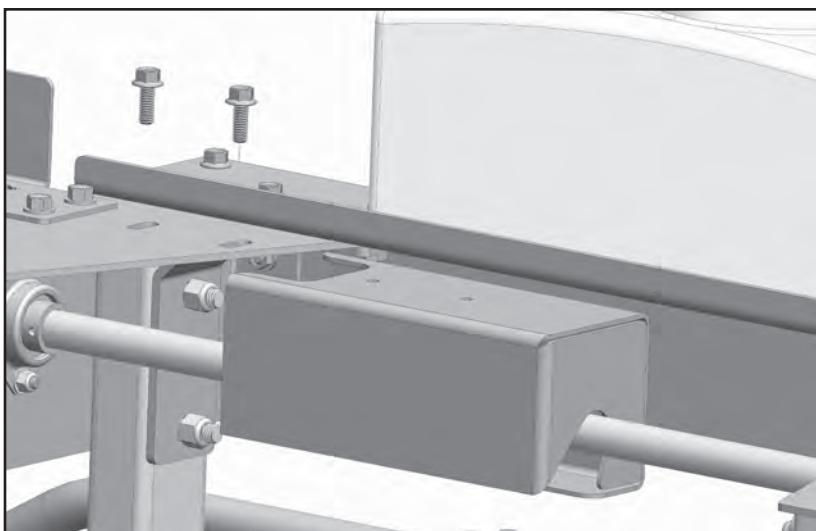


Die Hakenplatten des Hebeschlittens an den Windenendplatten (Artikel 33 & 34) installieren. Die M10X25-Bolzen Grad 10.9 (Artikel 214), die M10-Nyloc-Mutter (Artikel 141) und eine 10-mm-Beilegscheibe (Artikel 330) verwenden.




Für die entgegengesetzte Seite des Sägekopfes wiederholen.

 8 (141) (214) (330)

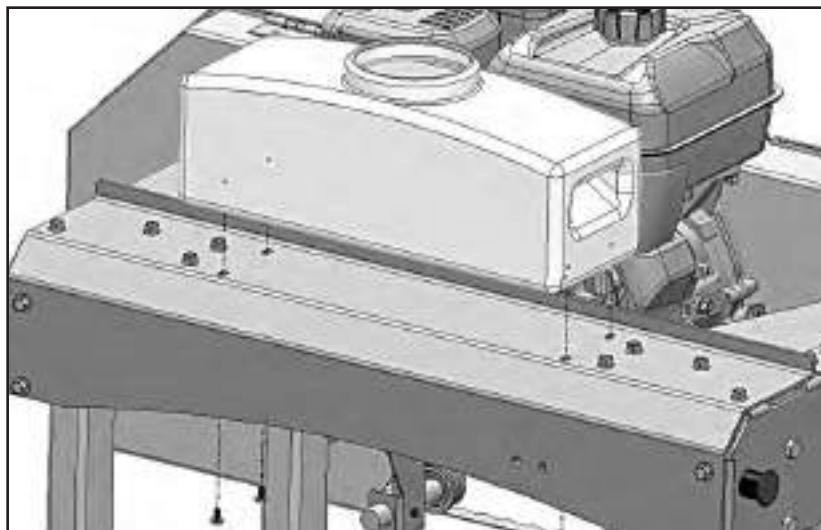


Die Hebewellendeckel (Artikel 215 & 216) am Windendeckel (Artikel 49) anbringen.

Use M8X16 bolts (Item 135).

 5 (135) (346)

Einbau des Kühlwassertanks



Den Sägeblatt-Schmierstofftank (Artikel 25) mit den M8X16-Bolzen (Artikel 135) und M8-Beilegscheiben (Artikel 346) installieren.

Zu beachten: Vergessen Sie nicht, die Beilegscheiben.



Das Wasserventil im Wassertank.



Einen Kühlwasser-Krümmers in die rechte Seite (Betreiberseite) der Blattführungs-Halterung (Artikel 87) installieren.



Den 130 cm langen Silikon-Wasserleitungs-Schlauch vom 90-Grad-Krümmerventil am Wassertank (Artikel 25) anbringen.



Den Schlauch durch den Sägekopf zum Kühlwasser-Krümmen führen, der vorher auf der Blattführungs-Halterung installiert wurde (Artikel 87).



In der vorderen Sägeschlittentasche einen Bahnreinigungsfilz eines unteren Seitenrahmens (Artikel 23) einbauen.

Dies auf der entgegengesetzten Sägeschlittenseite wiederholen.

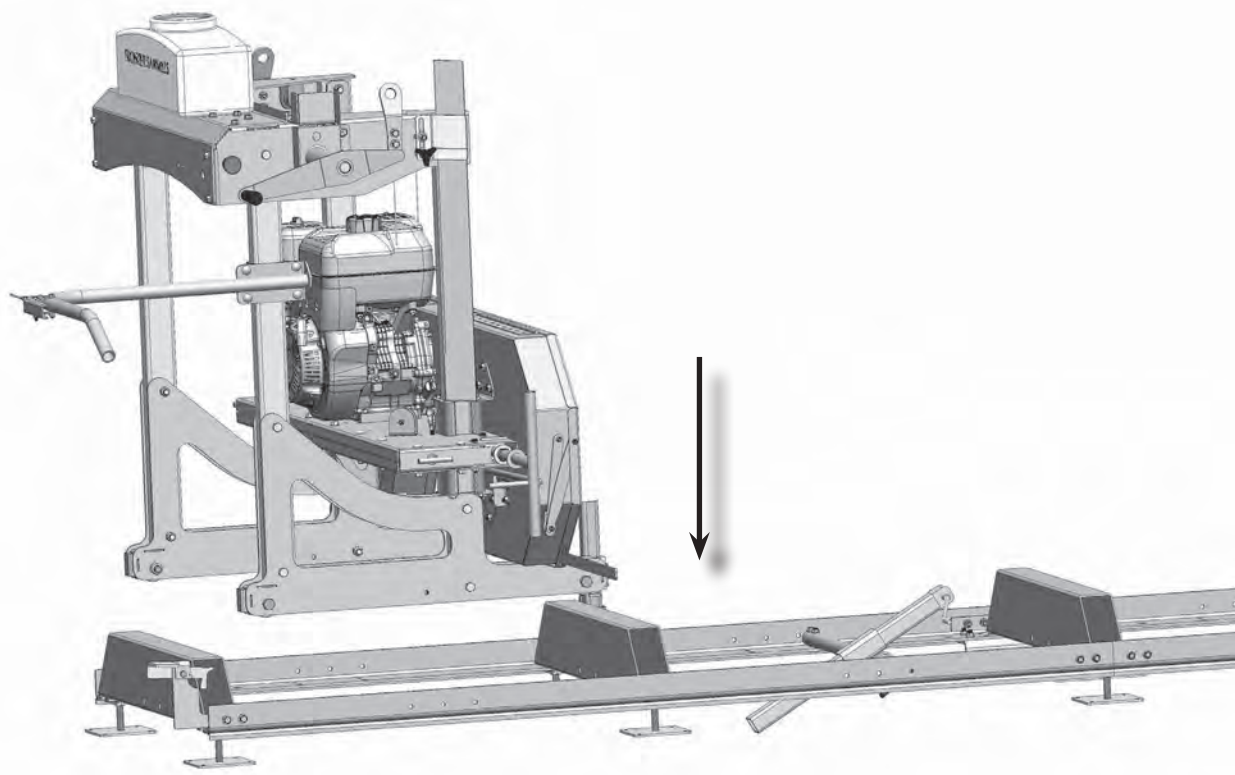


Das beste Resultat wird erzielt, wenn Sie Ihre Bahnreinigungsfilze vor dem Einbau nachts über in Kerosin einweichen.

Einbau des Sägeschlittens

METHODE 1

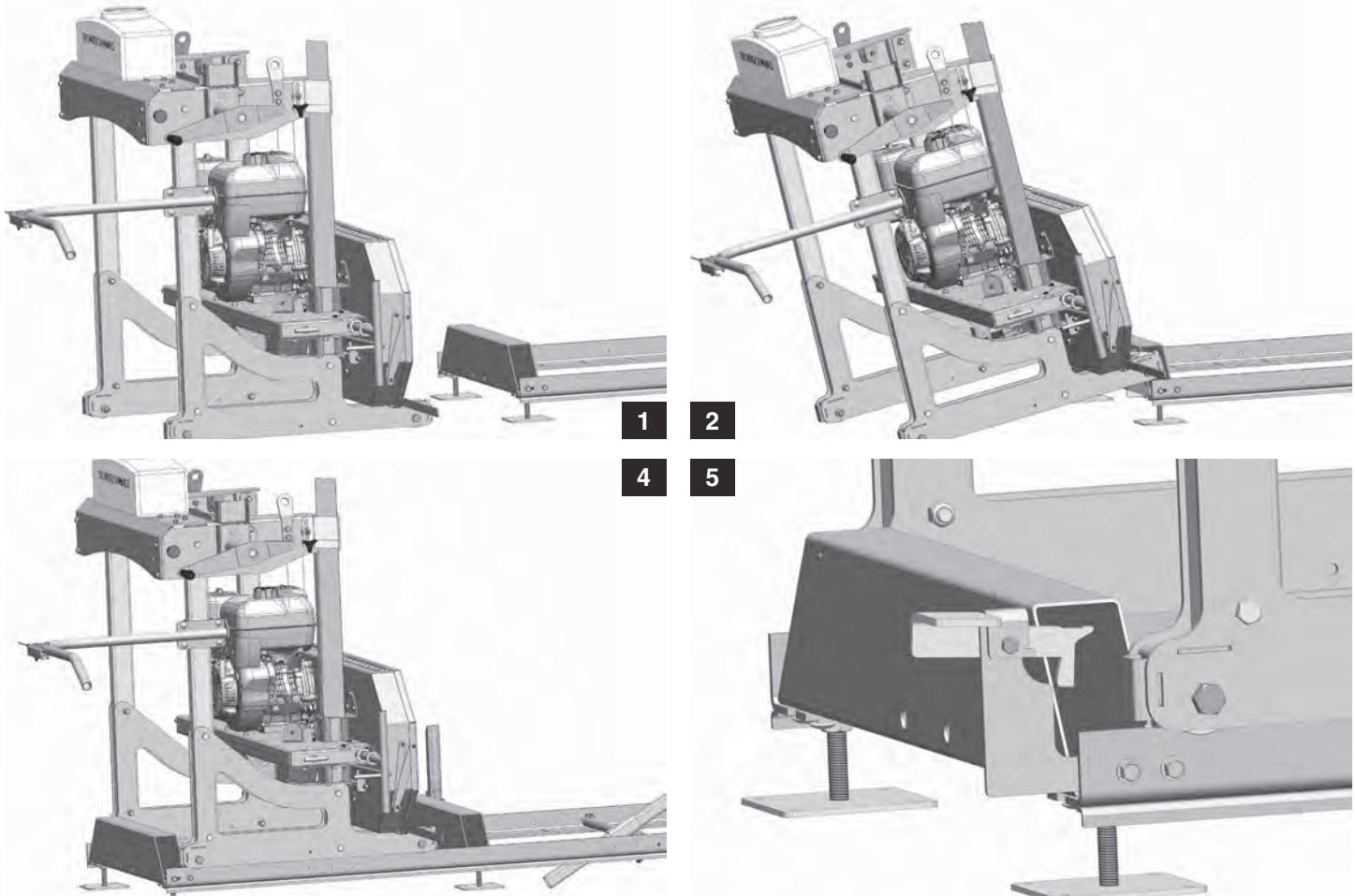
Bei Verwendung eines sachgemäßen Geräts kann der Sägeschlitten auf die Schiene gehoben werden, indem ein Hebegurt oder eine Hebekette mit einem Mindest-Rating von 900 kg verwendet wird. Den Hebegurt bzw. die Hebekette an den Hebehaken befestigen, den Sägeschlitten anheben und so auf die Schiene aufsetzen, dass die Rillen in den Sägeschlittenrädern auf die Laufschienen passen. Es wird empfohlen, dass zwei Personen diese Arbeit ausführen.



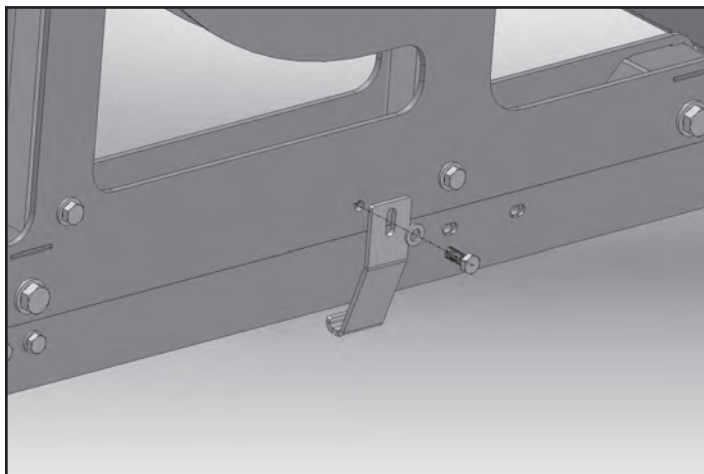
METHODE 2

Für diese Methode sind mindestens zwei Personen erforderlich. Man beginnt, indem man den Sägeschlittenansschlag von einem Ende der Laufschiene abnimmt. Man kann den Sägeschlitten zur Laufschiene bringen, bis sie hinter der Schiene steht wie unten dargestellt. In dieser Position den Sägekopf zurückkippen, bis sich die beiden Vorderräder vom Boden abheben. Den Kopf nach vorn bewegen, während die Rillen in den beiden vorderen Sägeschlittenrädern auf den Schienen laufen. Dann, mit mindestens zwei Personen, das Hinterteil des Sägekopfes anheben und vorwärts bewegen, bis die beiden hinteren Sägeschlittenräder auf der Laufschiene stehen.

Den Endanschlag des Sägeschlittens wieder an der Laufschiene befestigen.



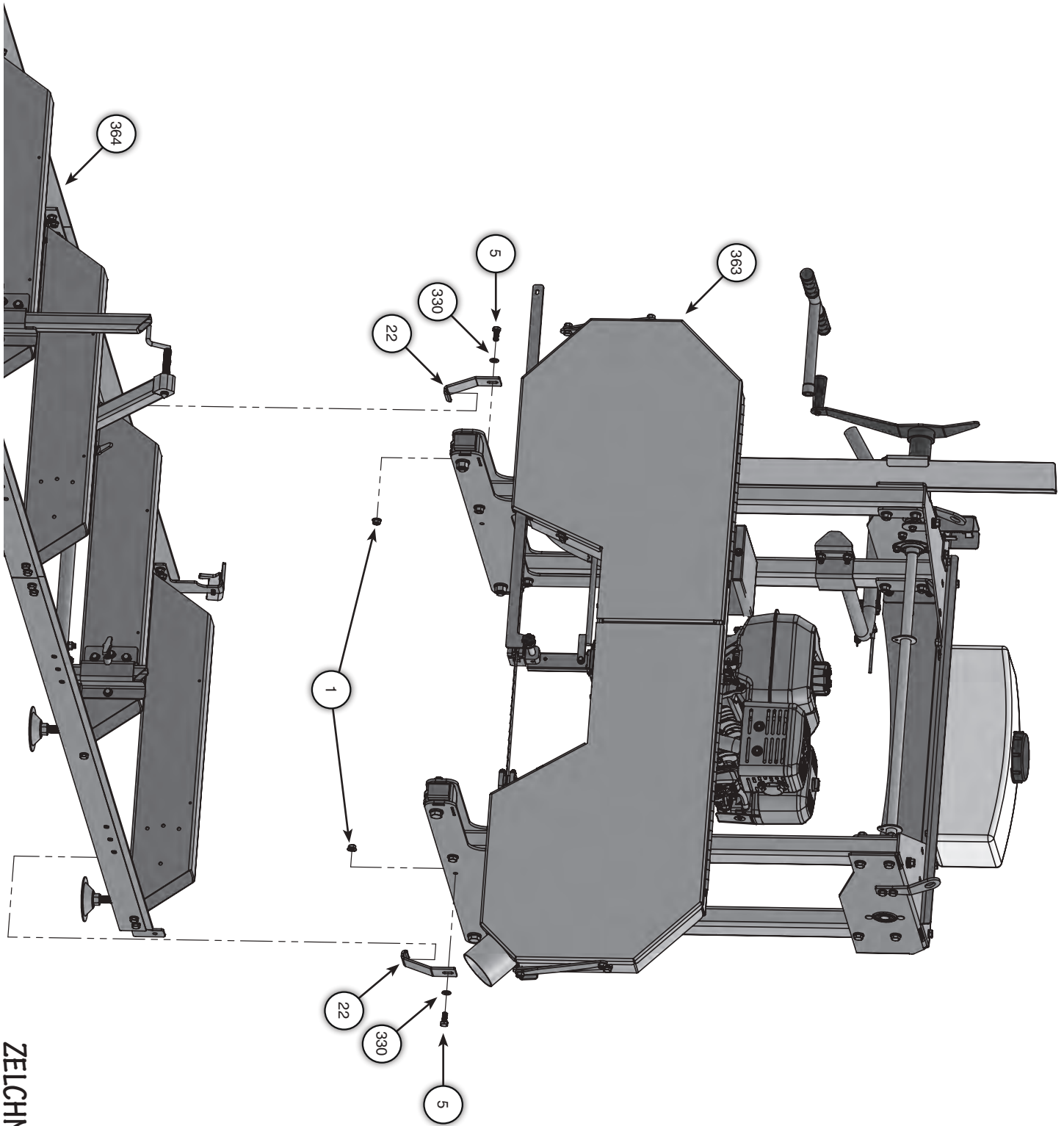
ALLE BOLZEN UND MUTTERN IM SÄGESCHLITTEN UND SÄGEBETT FEST ANZIEHEN.



Einen Haltebügel für den Sägeschlitten (Artikel 22) anbringen sobald der Wagen auf der Schiene montiert ist. Dafür einen M10X25-Bolzen (Artikel 5), eine M10-Flanschmutter (Artikel 1) und eine 10-mm-Beilegscheibe (Artikel 330) verwenden.

Dies für die entgegengesetzte Seite des Sägeschlittens wiederholen.

Jetzt die hinteren Endanschläge (Artikel 10) anbringen.



ZELCHNUNG 4-2

Alternativer Not-Aus



Den Notausschalter-Knopf anbringen.

Einbau des Notausschalters



Die untere Kappe (Artikel 42) des Notausschalters abnehmen.

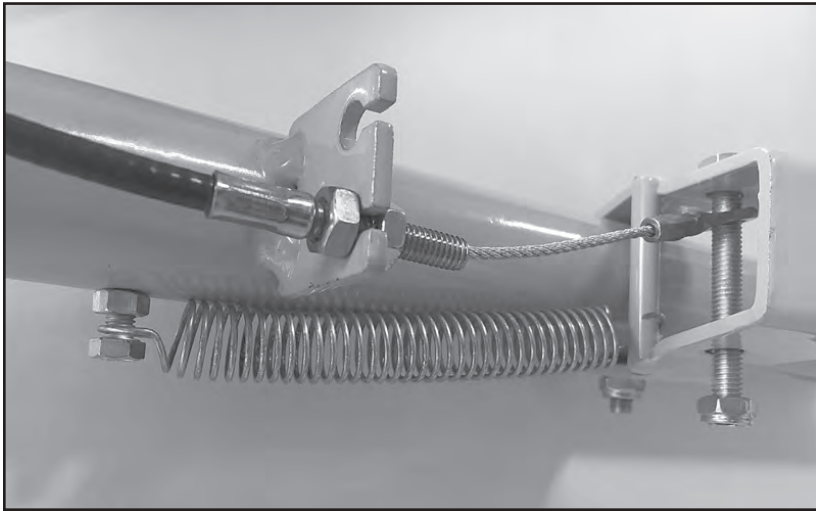


Den Notausschalter-Knopf anbringen.



Ihn mit den Schrauben sichern.

Einbau des Gashebel-Kabels



Gashebel-Kabel (Artikel 221) am Steuerhebel anbringen. Die Verstellmuttern etwa auf halber Höhe anbringen. Diese festziehen.



Das Luftfiltergehäuse am Motor abnehmen.



Die Drosselspannungs-/Reibungsmutter am Motoranschluss lockern, damit der Motor frei ohne Reibung laufen kann.



Die S-Biegung des Gashebelkabels in den Gashebel installieren und die Kabelverkleidung an der Gashebelklemme anbringen.

Der Steuerhebel muss gedrückt bleiben, während die Position der Gashebelkabels eingestellt wird.

Um die beste Leistung zu erzielen, dafür sorgen, dass die Drosselklappe am Motor ganz offen ist, wenn der Steuerhebel voll durchgedrückt wird. Das Gashebelkabel einstellen, um beim vollen Lauf die maximale Drehzahl zu erhalten.

WICHTIG: Es ist wichtig, dass Ihr Motor die volle Drehzahl zum Sägen erreichen kann.

Zu beachten: Diese Einstellungen für das Anlassen des Motors und für die Drehzahl können auch erst später am endgültigen Arbeitsplatz erfolgen.

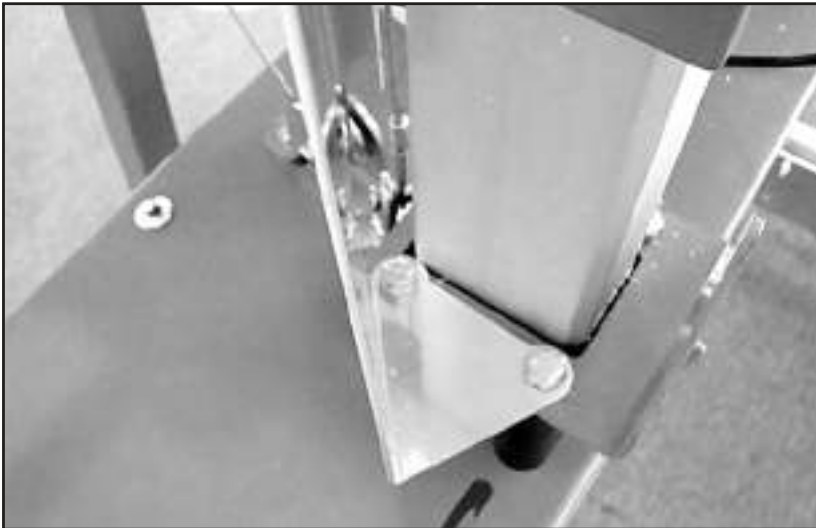


Es ist nützlich bei diesem ersten Schritt eine Hilfsperson zu haben, damit Sie die Drosselklappe am Motor beobachten können, während die andere Person den Gashebel am Bedienerstand betätigt.

Einbau der Schnitttiefen-Skala

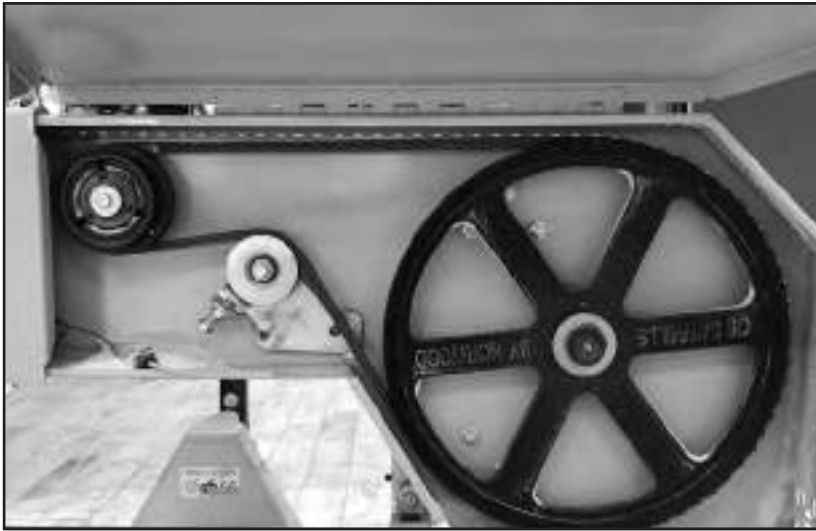


Die beiden äußeren Führungsblock-Bolzen an der Betreiberseite des Sägewerks abnehmen.



Die Schnitttiefen-Skala (Artikel 85) am Oberteil der Schutzwinkel (Artikel 88) und am senkrechten Führungsblock (Artikel 91) anbringen und die vorher abgenommenen Bolzen wieder fest, aber nicht zu stramm anziehen.

› Einbau des Treibriemens



Den Blattspannungs-T-Griff (Artikel 81) abschrauben.

Den Treibriemen über die Umlenkrolle und dann über die Zentrifugalkupplung (Artikel 64) führen.

Die Ausrichtung des Riemens mit dem Bandrad, der Umlenkrolle und der Zentrifugalkupplung (Artikel 64) prüfen

Falls erforderlich, neu einstellen.

Darauf achten, dass die Umlenkrolle mit der Kupplung und dem Bandrad bündig ist. Sonst Beilegscheiben hinzufügen bzw. abnehmen oder den Motor anderswo anbringen.



Zu beachten: In manchen Fällen mag der Laufdrriemen sehr lose auf dem Bandrad liegen (siehe Foto). Das beeinträchtigt die Leistung Ihres Sägewerks nicht. Es ist vorgesehen, dass es auch so geht.

Einbau der Bandsägeblätter; Spannung und Spurlauf



WARNUNG! Schneidwerkzeuge: Die falsche Handhabung der Sägeblätter kann zu lebensgefährlichen Verletzungen führen. Die Sägeblätter sind extrem scharf und gefährlich.

- ⚠ Aufgerollte Sägeblätter können mit starker Kraft und auf unberechenbare Weise in beliebige Richtung aufspringen. Aufgerollte Sägeblätter, auch noch verpackte, müssen mit äußerster Vorsicht gehandhabt werden.
- 🕒 Bei der Handhabung von Sägeblättern lederne Schutzhandschuhe tragen. Es besteht die Gefahr von Schnittverletzungen.
- 🕒 Bei der Handhabung von Sägeblättern eine zugelassene eng-passende Schutzbrille tragen.
- 🕒 Bei der Handhabung von Sägeblättern zugelassenes Schutzhuhwerk mit Sägeschutz, stählerner Zehenkappe und rutschsicherer Sohle tragen.
- 🕒 Bei der Handhabung von Sägeblättern lange Schutzhosen tragen.
- 🕒 Bei der Handhabung von Sägeblättern alle Personen und Haustiere mindestens 6 m entfernt halten.

WARNUNG! Die Sägeblätter nicht anbringen, während der Motor läuft. Keine Einstellungen vornehmen oder die Blattführung verstellen, während der Motor läuft.



Zu beachten: Vor dem Einbau des ersten Blattes den Stellschrauben-Halter an jeder Blattführungswelle lockern und die Blattführungen so weit hinten wie möglich anbringen.

Das Blattspannelement nach innen bewegen, indem man den T-Griff entgegen dem Uhrzeigersinn dreht und dann den Spanschieber nach innen zum Motor hin schiebt



Sicherstellen, dass der Motor nicht läuft. Die vorderen Schutzbleche abnehmen.

Ein Sägeblatt auf die Bandräder legen und auf jedem Bandrad so anbringen, dass die Zähne wie auf dem Foto herausragen.

ZU BEACHTEN: Dafür sorgen, dass die Zähne zum Sägemehlauswurf hin zeigen.



Die richtige Sägeblattspannung ist kritisch für die richtige Funktion Ihres Sägewerks. Wenn Ihr Bandsägeblatt nicht richtig eingestellt ist, fliegt das Sägeblatt mit hoher Geschwindigkeit von den Bandrädern.



Bandsägeblatt-Tracking

Die Ausrichtung der Bandräder und das Tracking der Sägeblätter ist absolut kritisch für die richtige Funktion Ihres Sägewerks.



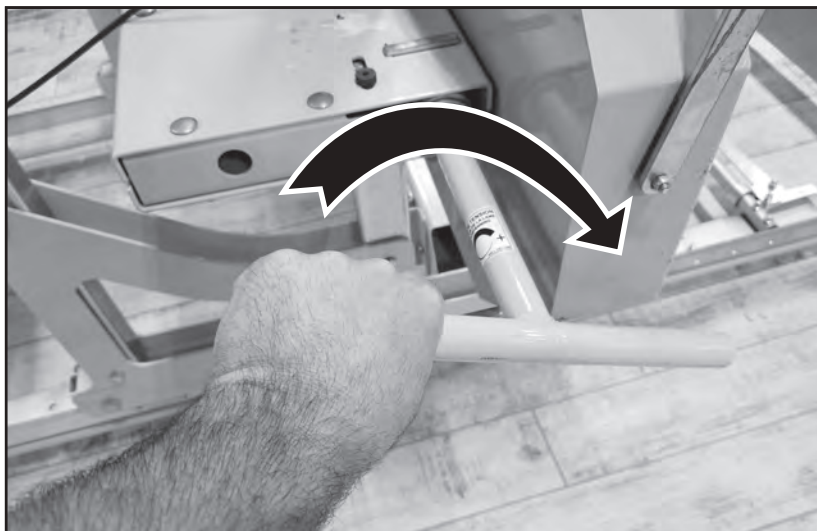
Bei der falschen Ausrichtung der Bandräder und dem falsche Tracking Ihres Sägeblatts fliegt das Sägeblatt mit hoher Geschwindigkeit von den Bandrädern.



Wenn Ihre Bandräder richtig ausgerichtet sind und Ihr Sägeblatt richtig geführt wird, sollte es selten oder nie notwendig werden, das Tracking zu verstellen.



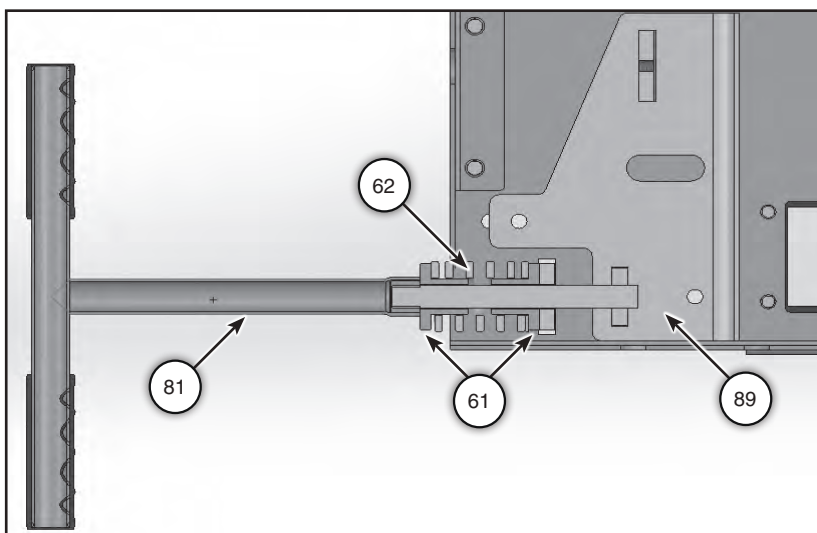
Angesichts der Bedeutung der Bandrad-Ausrichtung und des Sägeblatt-Tracking zeigen wir Ihnen nachstehend die Schritte zur perfekten Ausrichtung.



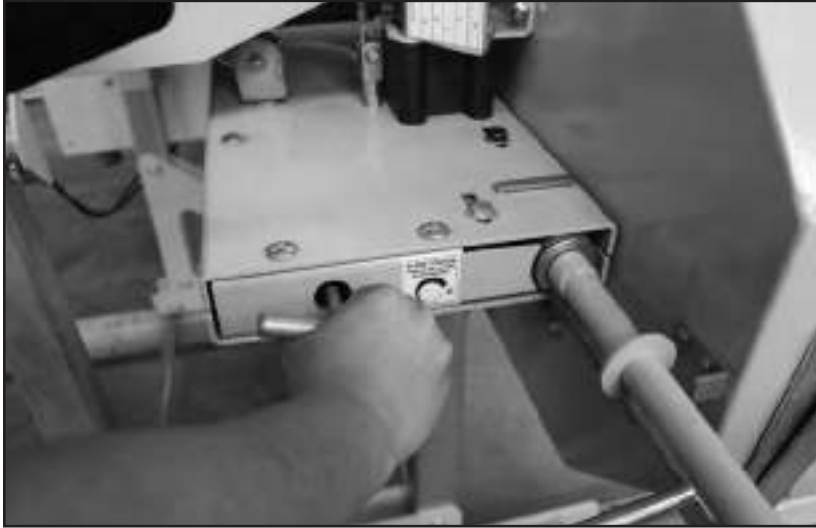
Beim Drehen des T-Griffs im Uhrzeigersinn spannt sich das Sägeblatt.

Den T-Griff nur so weit drehen, bis das Sägeblatt nicht mehr schlaff ist.

Prüfen, ob das Sägeblatt immer noch in der richtigen Stellung ist. Den T-Griff weiter drehen, bis die federbelastete Blattspann-Beilegscheibe (61) die Distanzbleche (191 & 102) knapp (12 mm) berührt, aber **nicht um mehr als 5 Umdrehungen!**



Querschnitt des Blattspanners.



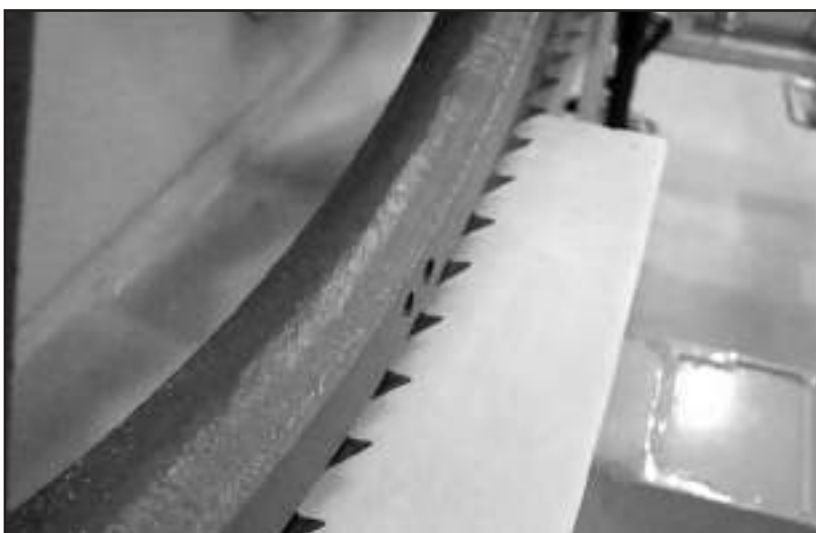
Wenn das Sägeblatt nach **AUSSEN** wandert, den Verstellbolzen **IM UHRZEIGERSINN** drehen.

Wenn das Sägeblatt nach INNEN wandert, den Verstellbolzen **ENTGEGEN DEM UHRZEIGERSINN** drehen.

ZU BEACHTEN: Es gibt für **JEDES** Bandrad einen Verstellbolzen. **BEIDE** Verstellbolzen wie erforderlich drehen.



Die Bandräder erneut drehen und das Tracking beobachten. Falls erforderlich, **BEIDE** Bandräder verstellen.



Wenn das Sägeblatt beim „Tracking“ ist und die Stellung auf den Bandrädern konstant bleibt (wie im Foto gezeigt), die Spannung nachlassen und das Sägeblatt locker (schlaff) lassen.

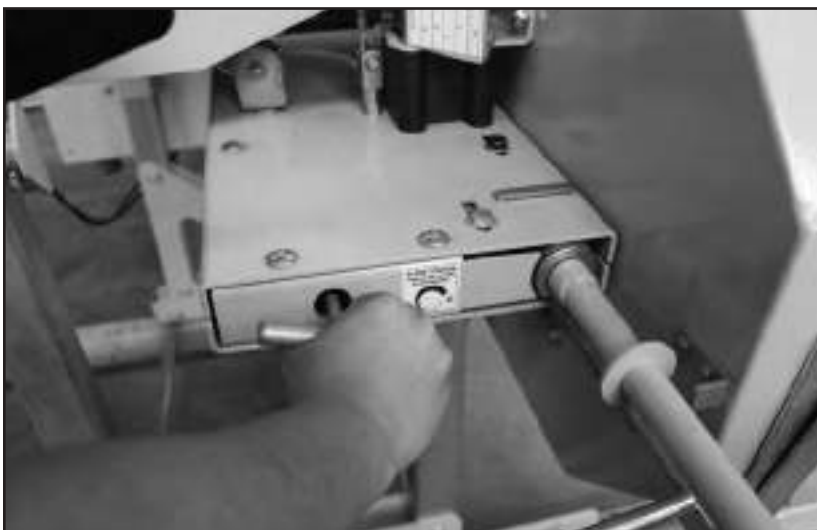
Einbau, Spannung & Tracking des Bandsägeblatts



Den Spannungs- und Tracking-Vorgang jetzt **WIEDERHOLEN**... Alle Bandspannung lösen, dann das Band erneut spannen.



Dann die Bandräder drehen und das Tracking beobachten.



JEDEN Bandrad-Verstellbolzen wie erforderlich verstellen.

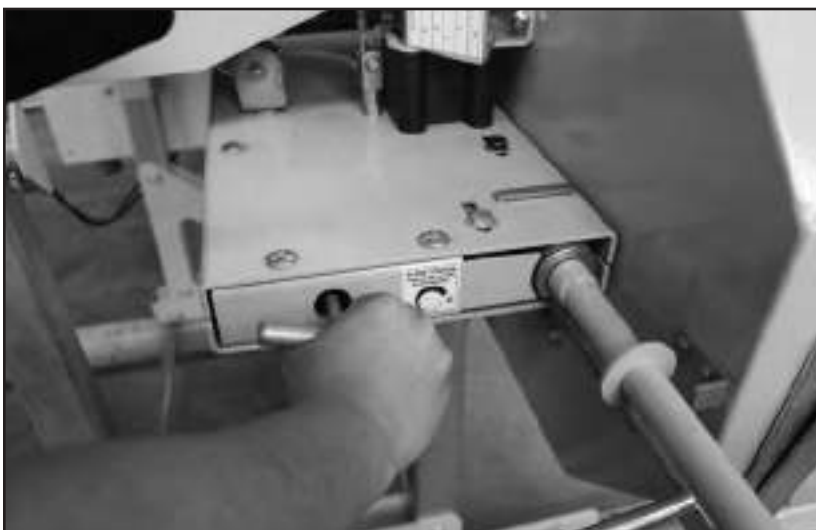


Jetzt den Vorgang **EIN LETZTES MAL** wiederholen.

Die gesamte Sägeblattspannung lösen und dann das Blatt erneut spannen.



Die Bandräder drehen und das „Tracking“ des Sägeblatts beobachten.



JEDEN Bandrad-Verstellbolzen auf Feineinstellung einstellen.

Jetzt ist das Tracking des Sägeblatts beendet, und es ist betriebsbereit. Die Blattführungen können nun vorwärts in Position gebracht und eingestellt werden. (Dies wird im nächsten Kapitel dieses Handbuchs beschrieben.)

Zu beachten: Dieser dreistufige Vorgang ist NUR bei der ERSTEN Blatteinstellung und beim ERSTEN Tracking erforderlich. Normalerweise ist es später nicht mehr erforderlich, die Bolzen für Sägeblatt-Tracking zu verstellen, VORAUSGESETZT, dass die Spannung für jeden Blattwechsel GLEICH ist und dass das Blatt weder verzogen noch verbogen ist. Solche Sägeblätter sollten verworfen und nicht mehr verwendet werden.

Einbau der gleitenden Blattführung



Die vorderen Schutzbleche schließen und die Sägeblattführung (Artikel 206) in der linken vorderen Schutzvorrichtung anbringen.



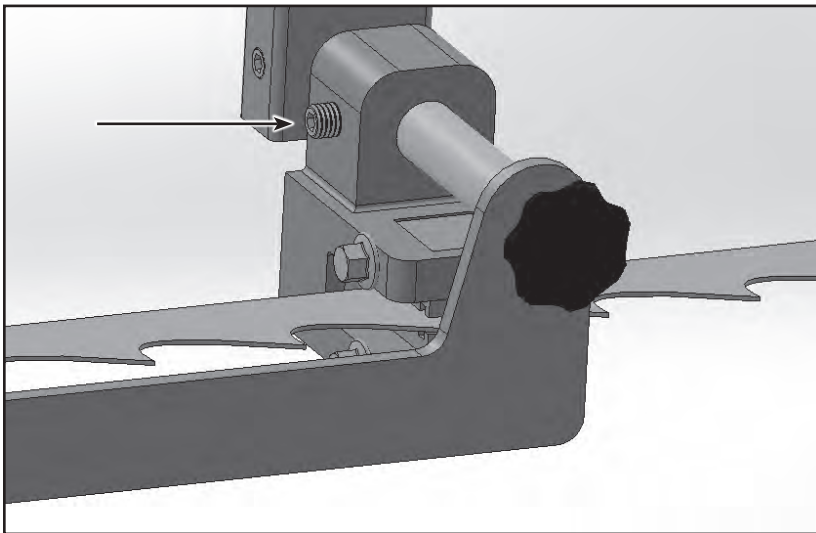
Die gleitende Blattführung (Artikel 206) an der gleitenden Schutzstange (Artikel 208) anbringen und mit dem Drehknopf (Artikel 207) sichern.

Einstellung der Blattführungen

WICHTIGER Hinweis:

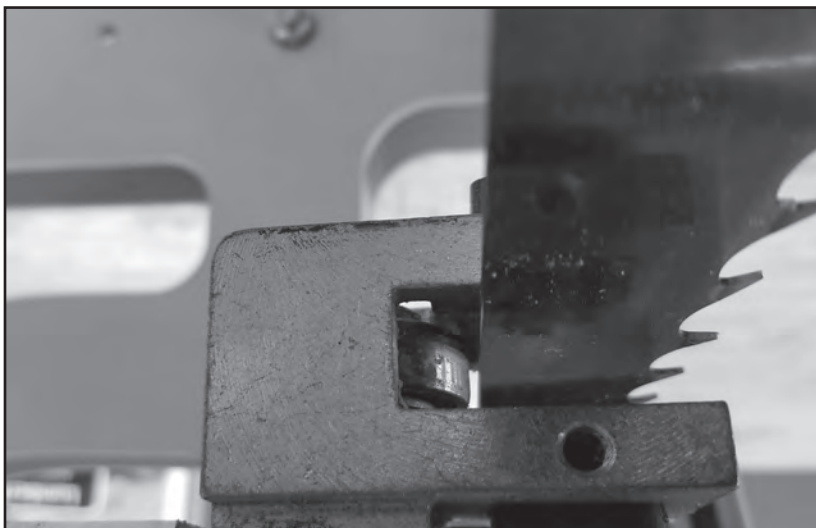
- Das Sägeblatt darf KEINEN Anpressdruck aufweisen.
- Das Sägeblatt muss von Bandrad zu Bandrad gerade verlaufen.
- Das Sägeblatt muss in den oberen und unteren Keramikführungen SCHWEBEN.
- Die Führungen müssen absolut parallel zum Sägeblatt stehen. In anderen Worten, die Führungen dürfen - von vorn gesehen - NICHT in einem Winkel zum Sägeblatt stehen.
- Der hintere Teil des Sägeblatts darf NICHT ständig das Drucklager berühren, sondern nur gelegentlich, z.B. wenn sehr hartes Holz gesägt wird usw.
- Die „Lücke“ zwischen den Führungen und dem Sägeblatt soll 2-3 mal so dick sein wie ein Bogen Papier.

WENN IHR SAWMILL MIT KLINGENFÜHRUNGSROLLEN AUSGESTATTET IST, ÜBERSPRINGEN SIE DIESES.



Das Sägeblatt mit voller Spannung belasten (ca. 5 volle Drehungen des T-Griffs), bis sich beide Distanzhalter berühren.

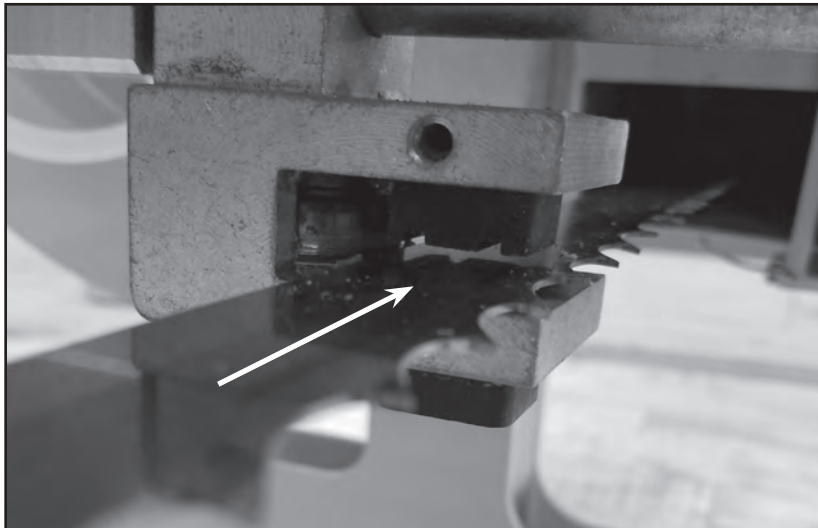
Die nun verfolgte Blattführungswelle mit M8X-Stellschrauben (Artikel 334) lockern und die Führungen nach vorn und über das Blatt schieben.



Das hintere Lager muss 1.5 mm bis 3 mm (1/16" bis 1/8") vom hinteren Ende des Blattes entfernt sein.

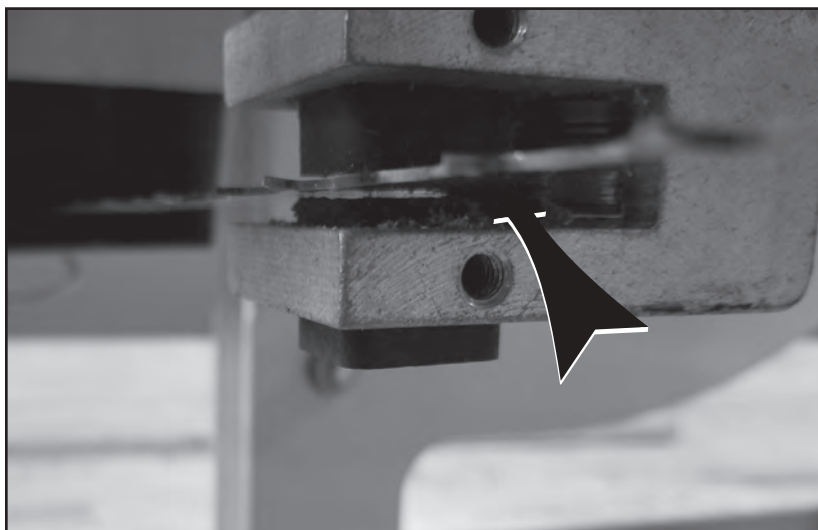


Die Welle in dieser Position mit der Stellschraube M8X16 (Artikel 334) sichern.



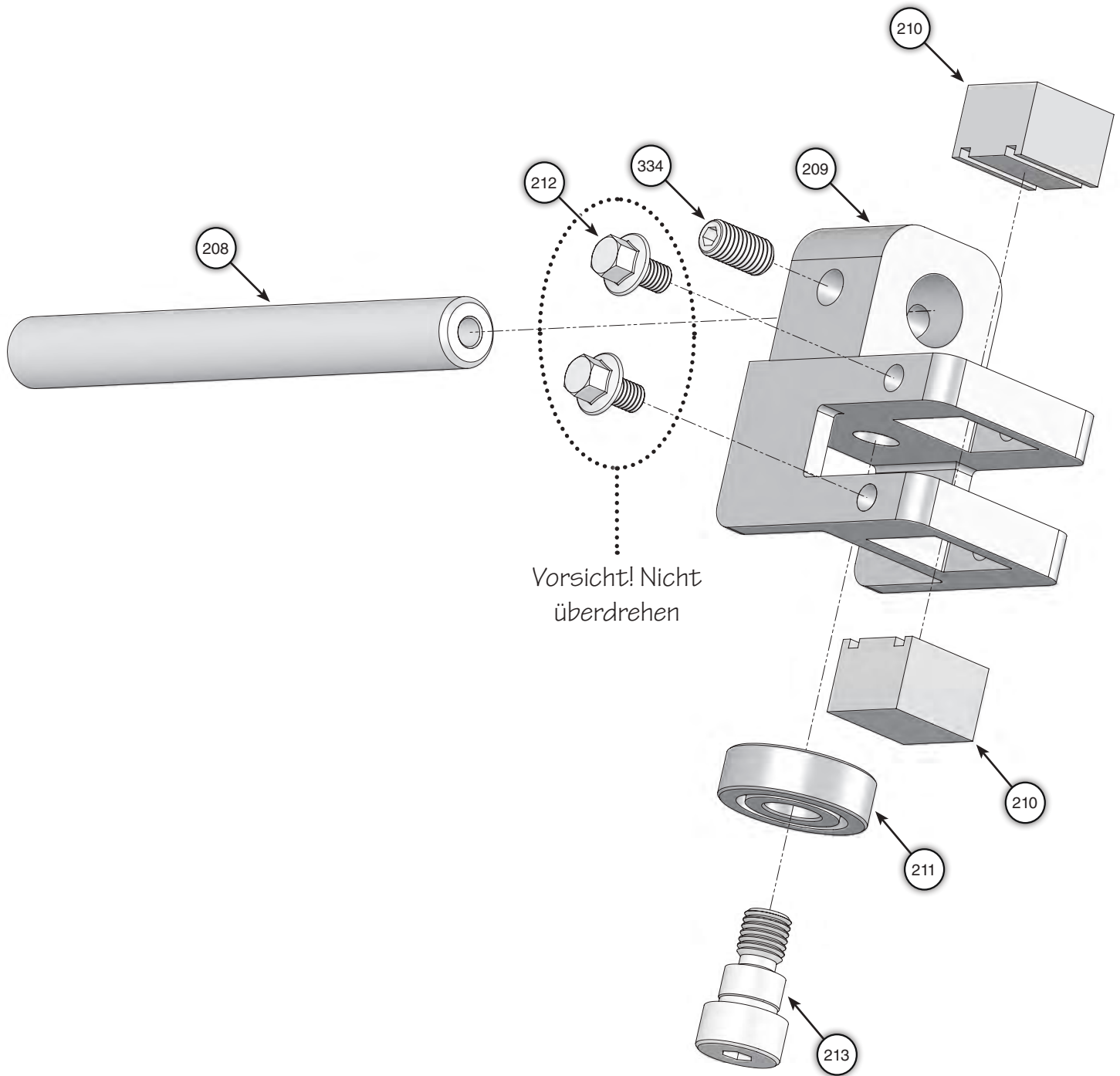
Den oberen Blattführungsblock (Artikel 210) 1.5mm bis 3 mm (1/16" bis 1/8") über dem Blatt anbringen.

Den Block mit dem M8X10-Sechskantbolzen (Artikel 212) sichern.



Den unteren Blattführungsblock (Artikel 210) 1.5 mm bis 3 mm (1/16" bis 1/8") unter dem Blatt anbringen.

Den Block (Artikel 210) mit dem M8X10-Sechskantbolzen (Artikel 212) sichern.



ZELCHNUNG 2-8



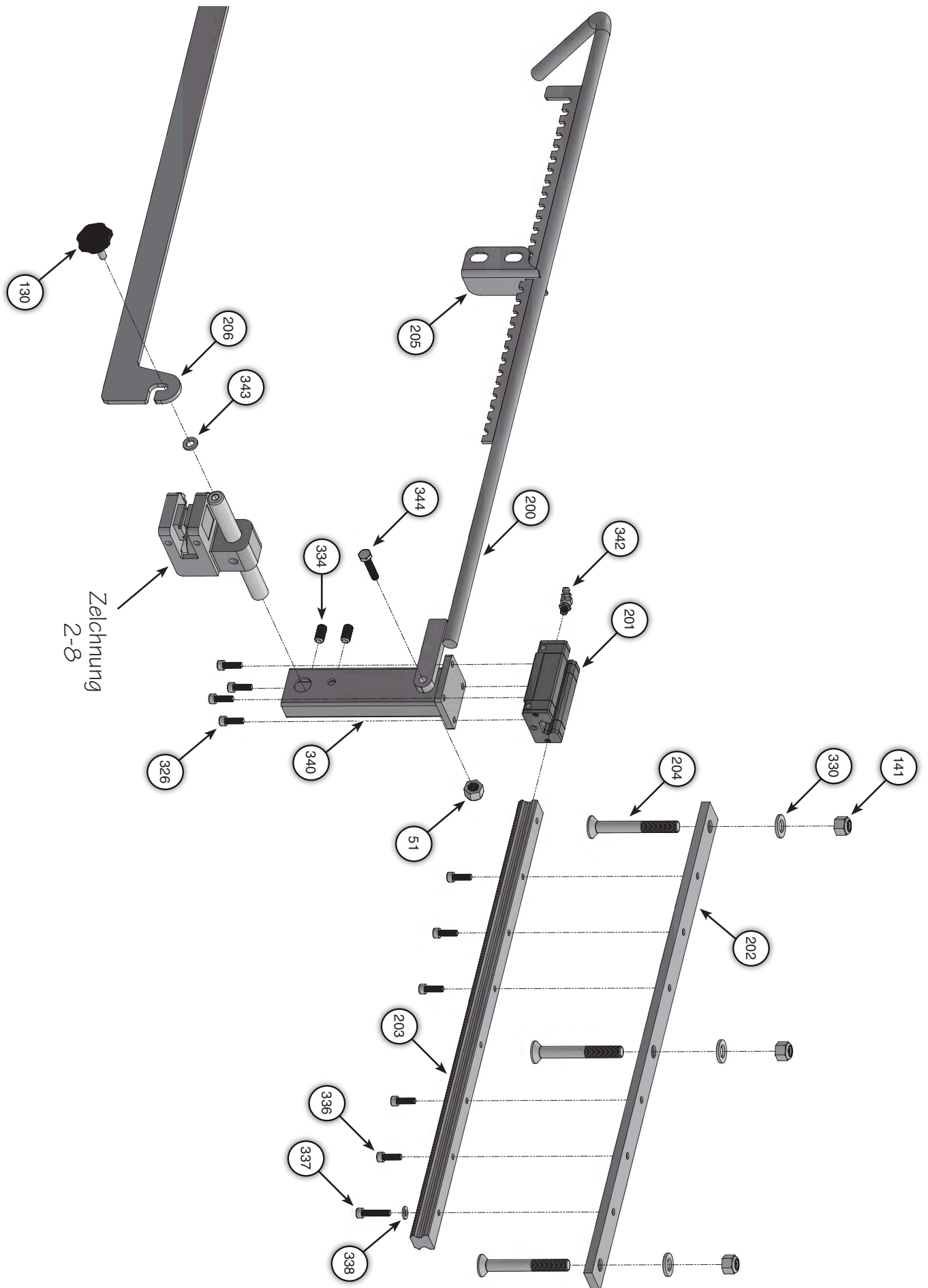
Den gesamten Vorgang für die andere Führung wiederholen.

Die Bandräder in **RICHTUNG SCHNITT** drehen und auf glatte, leichte Drehung prüfen. Wenn die leichte Drehung und der Verlauf des Sägeblattes durch Reibung gestört wird, die Führungen verstellen, um die Störung zu verhindern. Siehe **WICHTIGEN HINWEIS** am Anfang dieses Abschnitts.

Das Sägeblatt sollte leise und mühelos durch die Führungen gleiten, wenn die Bandräder gedreht werden. Wenn das nicht der Fall ist, stehen die Bandräder wahrscheinlich gekippt.

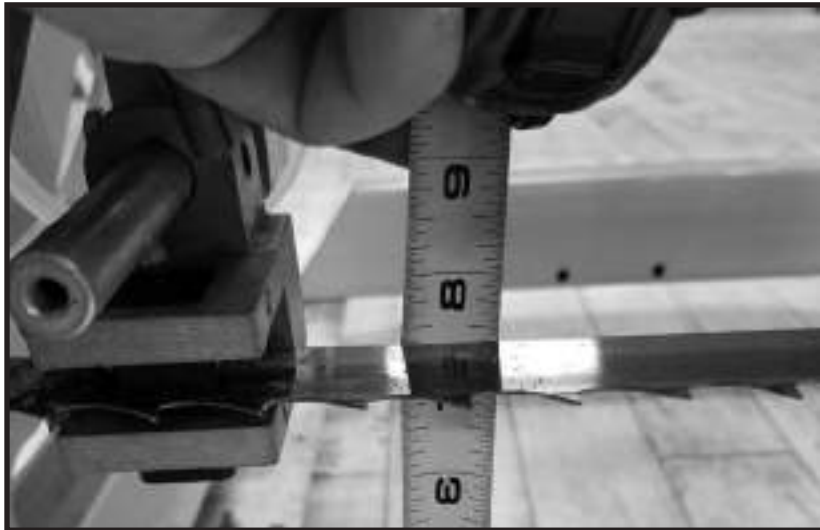
Die hintere Haltemutter an der Blattführungswelle lösen und den Sägeblattblock erneut festziehen und ihn dabei mit einem Schraubendreher halten.

DIE RÄDER DÜRFEN NICHT GEKIPPT SEIN.



ZELCHNUNG 2-9

› Horizontale Ausrichtung des Sägeblattes



Das Sägeblatt unter Spannung halten. Das Sägeblatt über einem Querträger anbringen.

Während der verstellbare Sägeblatt-Führungsarm an der breitesten Stelle fest sitzt, an dieser Stelle eine Messung vornehmen.

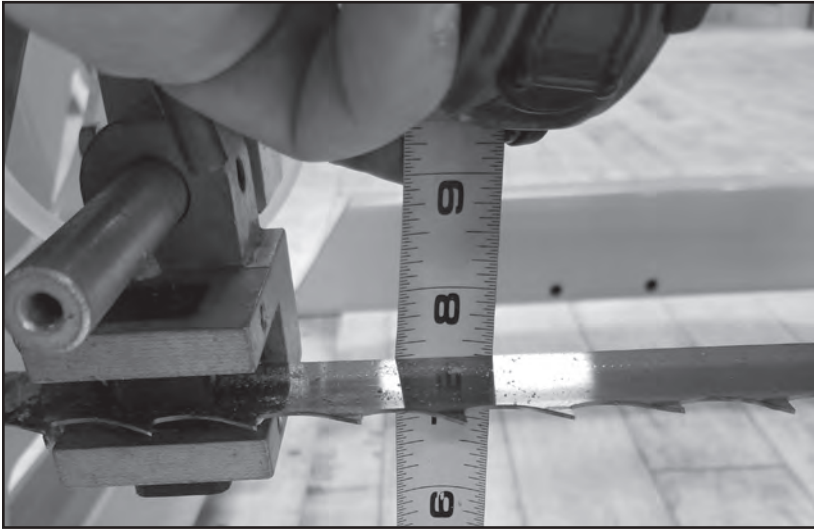


Eine Messung an der festen Führungsstellung vornehmen.



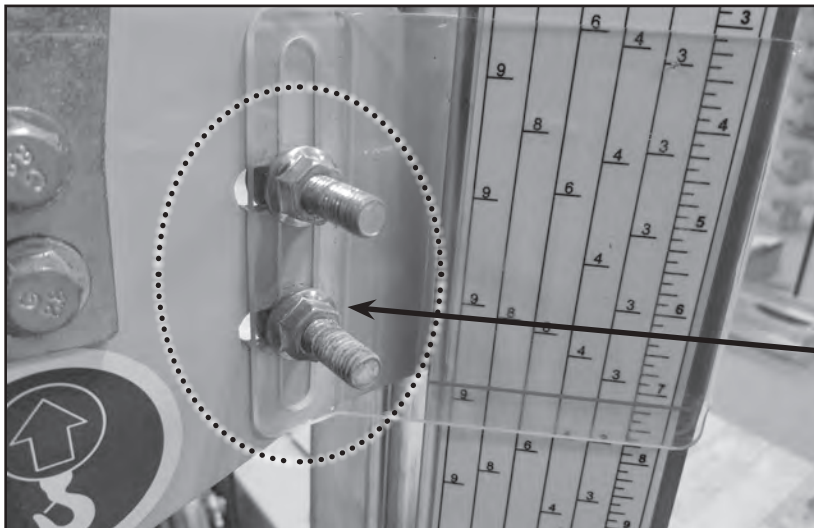
Die Bügelbolzen von der Unterseite des Sägekopfes wie erforderlich einstellen, um zu gewährleisten, dass diese beiden Maße (eine feste Führung und die verstellbare Führung) übereinstimmen.

› Einstellung der Schnitttiefe



Den Abstand zwischen der Oberseite eines Querträgers und einem **nach unten abgebogenen Zahnes messen.**

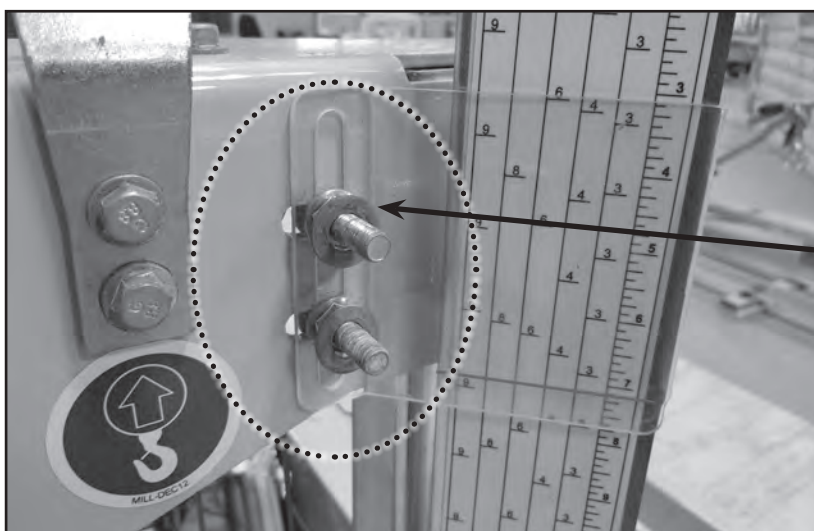
Zu beachten: Dies ist ein Räumerzahn-Sägeblatt - ein Zahn zeigt nach unten, einer nach oben und einer ist gerade.



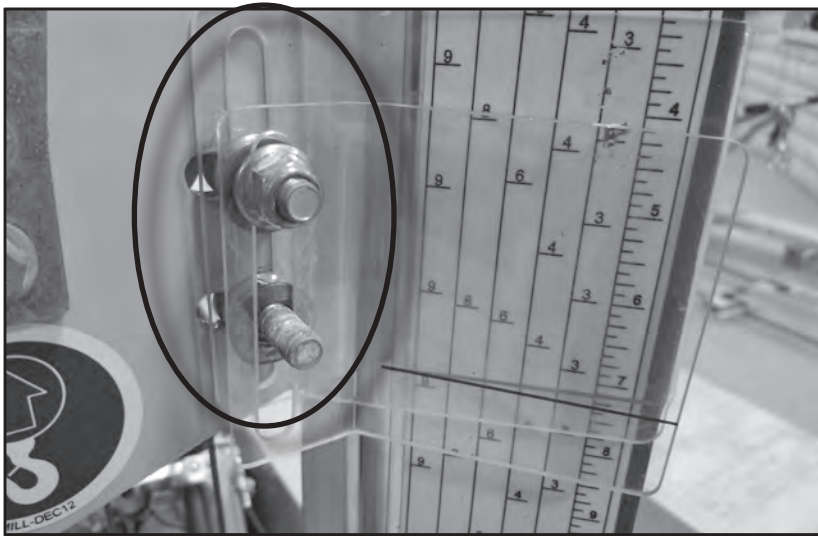
Die Schnitttiefen-Skala (Artikel 39) anbringen.

Die Skala so einstellen, dass sie wie ein Messband aussieht und den Skala-Zeiger mit den Schlossbolzen und den M10-Flanschmuttern sichern.

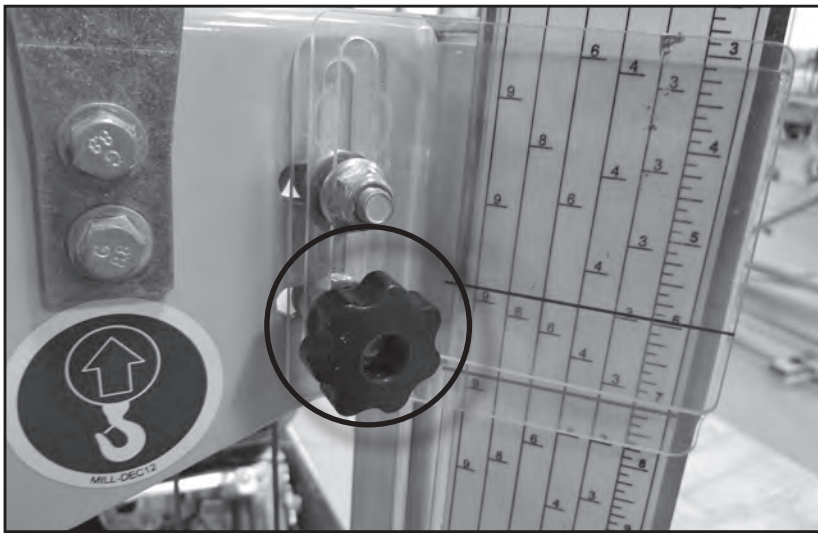
Zu beachten: Das Foto zeigt ein anderes Sägewerk-Modell an, aber die Einstellung erfolgt auf dieselbe Weise.



Zwei M10-Beilegscheiben anbringen (Artikel 330).



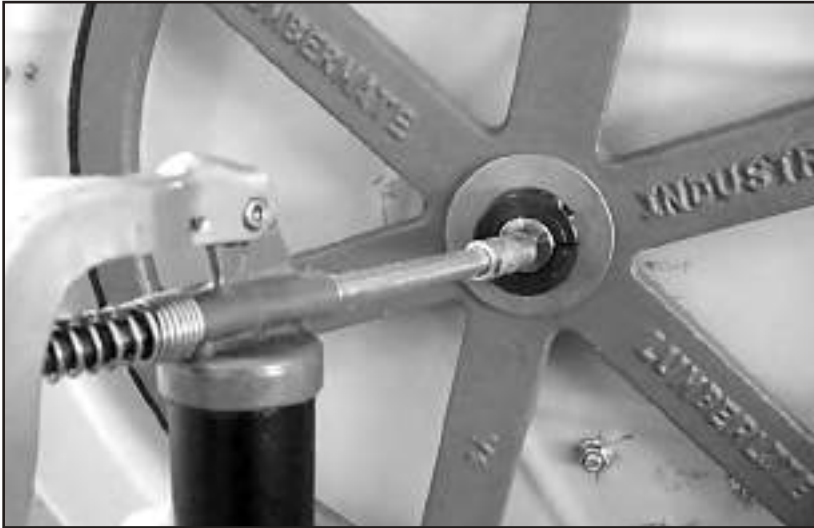
Einbau des Schiebe-Skalazeigers (Artikel 38). Am oberen Bolzen eine M10-Flansch-Nyloc-Mutter (Artikel 35) verwenden. Nur so weit anziehen, dass sich der Zeiger frei auf-und-ab bewegen kann.



Am unteren Bolzen einen Drehknopf anbringen. Mit diesem Knopf die notwendigen Justierungen ausführen.

Schmieren und Ölen

Das Frontier-Sägewerk ist nun fertig zusammengebaut. Unbedingt sicherstellen, dass alle Bestandteile sachgemäß installiert und gut befestigt worden sind. Wenn Sie über etwas im Zweifel sind, bitte bei Norwood Sawmills anrufen +1-705-325-0030.



Auf beide Bandradachsen Schmierfett auftragen (wenn Schmiernippel vorhanden sind).

TIPP: IMMER BEIDE BANDRADACHSEN SCHMIEREN, WENN DAS SÄGEWERK IM BETRIEB IST.

Zu beachten: Die neueren Frontier-Sägewerk-Modelle haben versiegelte Bandradlager.



VOR DEM EINBAU DER ZENTRIFUGALKUPPLUNG SCHMIERFETT AUF DIE MOTORWELLE AUFTRAGEN.

Dadurch wird verhindert, dass die beiden Teile zusammenrosten und erleichtert ihren zukünftigen Ausbau.

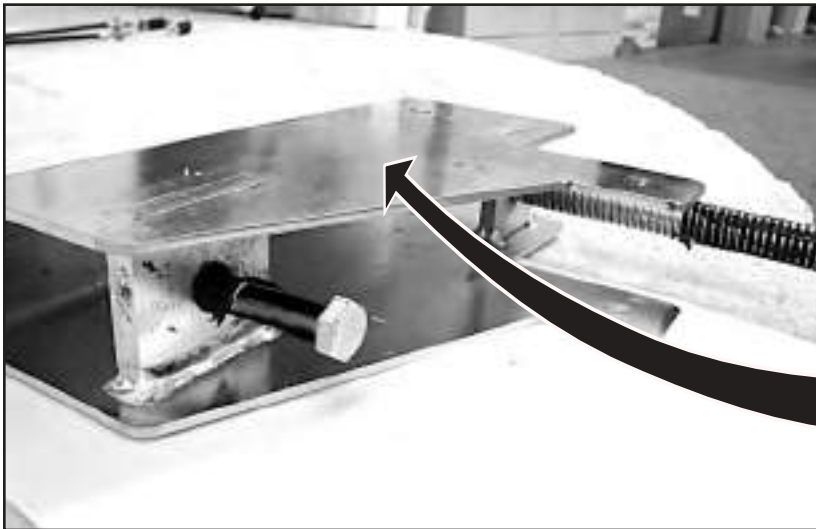
Zu beachten: Die Kupplung wird zusammengebaut geliefert, und Sie müssen sie herausnehmen, um sie richtig schmieren zu können.



Einige Tropfen Öl auf die Windentrommel und das Windenseil auftragen.

TIPP: Auf diese Trommel und das Seil einmal täglich Öl auftragen, wenn das Sägewerk im Betrieb ist.

Auf dem Deckel der Windentrommel ist ein leicht zugängliches Ölloch angebracht.

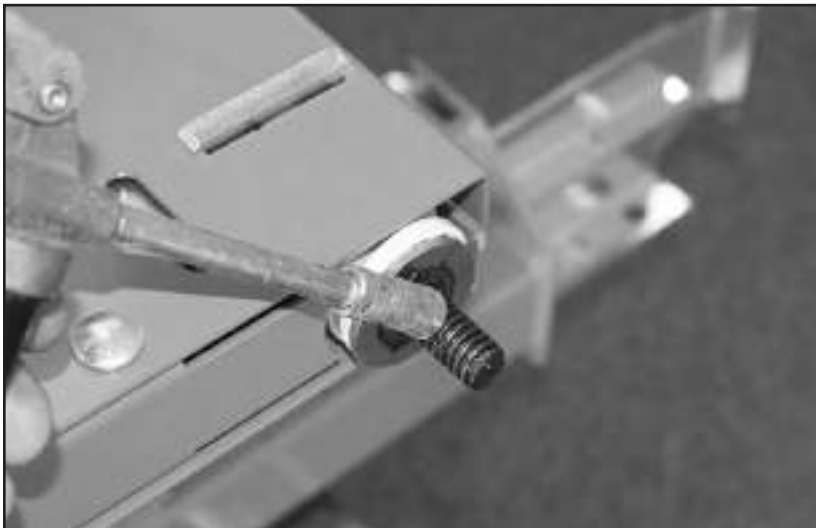


Dieser Bolzen dient zur Tracking-Einstellung für das Sägeblatt.

Diesen geschmierten Sechskantbolzen in den Blattspanner (Artikel 89) einführen.

TIPP: DIESE BOLZEN HÄUFIG SCHMIEREN, WENN DAS SÄGEWERK IM BETRIEB IST.

Schmierfett auf die oberen und unteren Flächen des Blattspanners auftragen.



REICHLICH Schmierfett auf die Gewinde des Blattspanners (Artikel 89) auftragen.

Dieser Bolzen dient zum Einstellen des Bandrad-Spurlaufs.

TIPP: DIESE GEWINDE HÄUFIG SCHMIEREN, WENN DAS SÄGEWERK IM BETRIEB IST.



Schmierfett auf die auf jeder Seite der Sägekopfplatte befindlichen M10x70-Bolzen (Artikel 335) auftragen, die zum Einstellen des Bandrad-Spurlaufs dienen.



WICHTIG!

BITTE UNBEDINGT LESEN: Ihre Aufmerksamkeit und Handlung sind erforderlich

Vor der Bedienung Ihres Sägewerks prüfen, dass alle Befestigungsmittel, Halterungen und Bestandteile sicher und fest angezogen sind. Sie könnten während der Lieferung locker geworden sein. Sie sind für die endgültige Ausrichtung und die endgültige Inspektion Ihres Sägewerks verantwortlich.

Vergewissern Sie sich als Teil Ihrer Inspektion, dass die Halterungen der Bandradachsen und der Kupplungs-Haltebolzen fest angezogen sind. Alle am Sägeschlitten, Sägekopf und Säge Tisch angebrachten Bolzen, auch die werkseitig installierten, prüfen und falls erforderlich nachziehen. Ein Versäumnis kann zu Verletzungen oder Sachschaden führen, wenn ein Teil im Betrieb abfallen sollte.

Der Motor wird trocken geliefert. Sie müssen ihn vor Inbetriebnahme mit den erforderlichen Flüssigkeiten versorgen.

Besitzer und Bediener müssen die Handbücher und Anweisungen vollständig lesen und verstehen, bevor sie das Gerät handhaben oder bedienen.

Bei Fragen wenden Sie sich bitte telefonisch an uns +1-705-325-0030.
Wir wünschen Ihnen viel Erfolg beim Sägen!

Ihr Frontier-Team

Standortwahl

Denken Sie bei der Standortwahl für Ihr Sägewerk an Sicherheit und Produktivität. Der Boden muss fest, eben und aufgeräumt sein und genug Platz für den sicheren Betrieb des Sägewerks, die Stapelung Ihrer Sägerundhölzer, Ihres Schnittguts und der Betonplatte bieten. Wenn Sie das Schnittgut an einen anderen Platz bringen müssen, sollten Sie den Standort so organisieren, dass Sie einen Flachbettanhänger oder LKW sicher und effizient direkt vom Sägewerk mit Schnittgut beladen können. Das Sägewerk so aufstellen, dass der Wind das Sägemehl vom Bediener hinweg bläst.

- ❗ Das Gerät auf festem mineralischem, ebenem Untergrund aufstellen. Sie können Ihr Sägewerk nicht auf weichem organischem Boden betreiben.

Aufstellen des Sägewerks

Das Gerät auf festem, ebenem Untergrund aufstellen. Darauf achten, dass die Sägebettschienen in alle Richtungen eben verlaufen und dass sie mindestens alle 1 m unter jedem Querträger fest unterstützt sind.

Darauf achten, dass Ihr Gerät ringsherum von mindestens 4,5 Meter festem Untergrund ohne Hindernisse umgeben ist (mit Ausnahme des Ladetisches für Stämme).

Wenn das Sägewerk an einem permanenten Standort aufgestellt ist, sollten die als Wahlzubehör gelieferten Nivellierfüße auf einer durchgehenden Betonplatte und unter jedem Querträger auf 15 cm x 15 cm-Kanthölzern usw. stehen. Die Nivellierfüße so einrichten, dass die Sägebettschienen in allen Richtungen eben verlaufen.

Wenn das Sägewerk mit dem als Wahlzubehör erhältlichen Anhänger- und Stützfußsystem ausgerüstet ist: Die Stützfüße herunterlassen und auf Holzklötzen (5 x 15 x 30 cm-Holzklötzen unter jedem Stützfuß so einstellen, dass die Sägebettschienen in allen Richtungen eben verlaufen. Räder und Achsen nicht abnehmen. Sie müssen im Betrieb am Sägewerk installiert bleiben. Dabei müssen nur die Kotflügel und die Sägeschlitten-Sperrklemmen abgenommen werden. Auch die Deichsel beim Sägen abnehmen.

Zu beachten: Wenn das Sägewerk mit dem als Wahlzubehör erhältlichen Anhänger- und Stützfußsystem und einer 1 m-Sägebett-Verlängerung ausgerüstet ist, müssen Sie ein weiteres Paar Stützfüße hinzufügen und anbringen, um die Verlängerung zu stützen.

Von Zeit zu Zeit die Höheneinstellung des Sägebetts prüfen, besonders im Winter, wenn der Frost den Boden hebt und senkt



Um einen störungsfreien Betrieb zu gewährleisten, neben den Stammgreifmechanismen unter den Schienen 25 cm Platz offen halten, damit sich die Stammpfosten und -klauen frei nach unten bewegen können.

Sägerundholz

- ❗ !Das Sägerundholz niemals höher als 1 m hoch stapeln.

Mit Boden bedecktes, versandetes, verschlammtes oder verschmutztes Sägerundholz verkürzt die Nutzungsdauer der Sägeblätter drastisch und erhöht die Wahrscheinlichkeit, dass ein Sägeblatt reißt. Verhindern Sie daher eine derartige Verschmutzung der zu sägenden Stämme. Verwenden Sie sachgemäße Rückvorrichtungen und befolgen Sie fachmännische Holzernteverfahren, damit Ihre Sägeblätter so sauber wie möglich bleiben.



Norwood stellt Rückvorrichtungen her, die mit dem Traktor oder ATV verwendbar sind. Sowohl der er SkidMate-Bügel für ATV als auch die LogHog-Rückvorrichtung für Traktoren helfen, Ihre Stämme sauber zu halten, verhindern das Verhaken beim Manövrieren und beschränken die Beeinträchtigung Ihres Waldbodens auf ein Minimum.

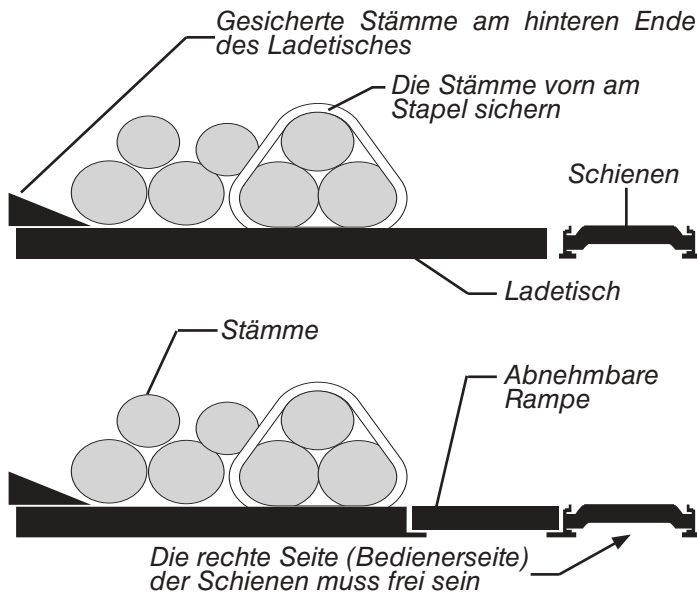
Teilen Sie Ihre Sägerundholz-Stapel in solche für Hartholz und für Nadelholz ein. softwood.

Ladetisch für Stämme

Wenn Sie ohne das wahlweise lieferbare Stammladersystem arbeiten und die Arbeit zwischen dem Stammstapel und dem Sägewerk einschränken wollen, legen Sie die Stämme auf einen Ladetisch links vom Sägewerk (gegenüber der Bedienerseite).

Bauen Sie den Ladetisch so, dass er dieselbe Höhe hat wie die Oberseite der Querträger. Der Ladetisch sollte ca. 10 cm von der linken Seite des Sägewerks (gegenüber der Bedienerseite) enden. Legen Sie große Keile sicher auf den hinteren Teil des Ladetisches, um zu verhindern, dass die Stämme vom Tisch rollen.

- ❗ Niemals zwischen dem Ladetisch / den Stämmen und dem Gerät stehen, sondern beim Handhaben, Rollen und Laden der Stämme immer neben dem Ladetisch / den Stämmen stehen.
- ❗ Auf dem Ladetisch zwischen der linken Sägebettschiene und dem am nächsten gelegenen Stamm mindestens 1 m Abstand halten, damit genügend Platz ist, um die Stämme zu handhaben, zu rollen und zu laden.
- ❗ Nach Möglichkeit die am nächsten zur linken Sägebettschiene gelegenen Stämme sichern, indem Sie einen festen Gurt oder große Keile anbringen.

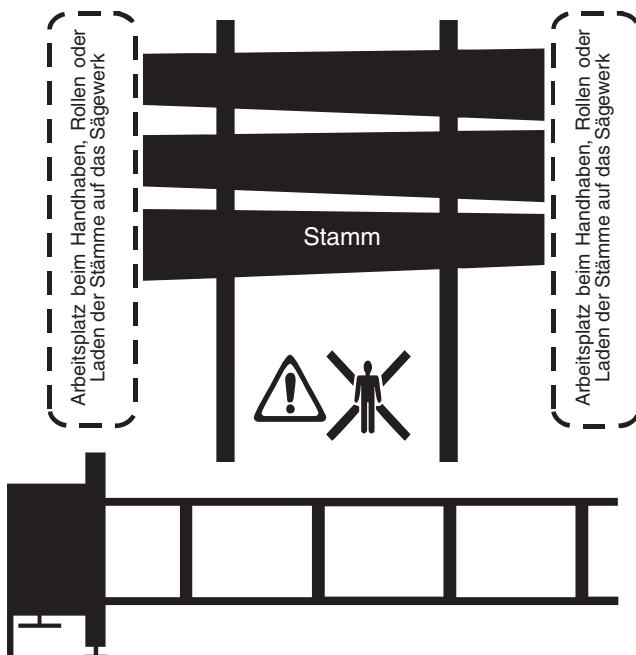


Stämme laden

Beim Handhaben, Rollen oder Laden immer neben den Stämmen stehen.

⚠ Risiko von Quetschverletzungen-

- ❗ Niemals zwischen dem Ladetisch oder den Stämmen und dem Gerät stehen, sondern beim Handhaben, Rollen oder Laden neben dem Ladetisch / den Stämmen stehen.
- ❗ Jeden Stamm auf das Gerät rollen. Sie nicht auf das Gerät werfen.
- ❗ Niemals dort stehen, wo ein Risiko besteht, dass man von einem rollenden Stamm getroffen oder gequetscht wird.
- ❗ Niemals dort stehen, wo ein Risiko besteht, dass man von einem Stamm geschlagen oder gegen den Sägeschlitten gedrückt wird.



Beim Laden der Stämme von einem Ladetisch:

1. Den Sägeschlitten an die hinterste Stelle der Schienen rücken. Den Sägeschlitten mit einem Keil oder ähnlichem Gegenstand sichern, damit er beim Laden oder Klemmen nicht von den Schienen abrollt.
2. Die Stammfosten an ihre niedrigste Stelle setzen.
3. Wenn Ihr Ladetisch eine abnehmbare Rampe hat, diese so anbringen, dass sie den Zwischenraum zwischen Ladetisch und Schienen überbrückt.
4. Den Gurt vorn im Stapel lösen.
5. Einen Stamm etwas auf dem Ladetisch vorwärts rollen.
6. Den Gurt wieder anbringen und den vorderen Teil des Stapels sichern.
7. Den Stamm mit einem Kanthaken vorsichtig in die Mitte der Querträger rollen.
8. Die Stammfosten so einstellen, dass sie den Stamm stützen, aber nicht die Bewegung des Sägeblatts beeinträchtigen, und sie dann fest anbringen.
9. Den Stamm gegen die Stammfosten rollen.
10. Wenn Ihr Sägewerk mit den als Wahlzubehör erhältlichen Stammausgleichern ausgerüstet ist, die Höhe des Stammendes wie gewünscht einstellen.
11. Die Stammklauen gegen die entgegengesetzte Seite des Stammes schieben. Die Höhe der Stammklauen einstellen, damit sie den Stamm festklemmen, aber nicht die Bewegung des Sägeblatts beeinträchtigen. Die Stammklauenschraube herunterschrauben, bis der Punkt in den Stamm beißt und dabei den Stamm zwischen Stammstützen und Stammklau festklemmt.

Den Schnitt einstellen

Sie können die Höhe des Sägekopfes stufenlos auf die Schnitttiefe einstellen. Das Frontier-Sägewerk wird standardmäßig mit einer Holzskala (3/4", 4/4", 6/4", 8/4" und 9/4") geliefert, wobei die Schnittfugen berechnet werden. Sie wählen die entsprechende Skala je nach der gewünschten Stärke des Brettes. In Ländern mit dem metrischen System kann Ihr Frontier-Sägewerk mit einer metrischen Skala geliefert werden. Die Sägekopfkurbel drehen, bis der Zeiger der Schnitttiefenskala die gewünschte Markierung anzeigt.



Eine volle Drehung der Sägekopfkurbel entgegen dem Uhrzeigersinn stellt den Sägekopf um 2,8 cm tiefer, wodurch Sie schnell 2,5 cm dicke Bretter schneiden können. Dieses Schnellverfahren funktioniert für 2,5 cm dicke Bretter, aber nicht für andere Stärken. So erhält man beim zweimaligen Drehen der Kurbel nicht genau 5 cm dicke Bretter, weil die Schnitttiefe so nicht berechnet wird. Sie müssen die Skala für das Schneiden von Brettern anders als 2,5 cm benutzen.

Sägeblatt-Handhabung und -Wicklung



WARNUNG! Schneidwerkzeuge: Die falsche Handhabung der Sägeblätter kann zu lebensgefährlichen Verletzungen führen. Die Sägeblätter sind extrem scharf und gefährlich.

- ⚠ Aufgerollte Sägeblätter können mit starker Kraft und auf unberechenbare Weise in beliebige Richtung aufspringen. Aufgerollte Sägeblätter, auch noch verpackte, müssen mit äußerster Vorsicht gehandhabt werden.
- ❗ Beim Handhaben der Sägeblätter lederne Schutzhandschuhe tragen. Es besteht die Gefahr von Schnittverletzungen.
- ❗ Beim Handhaben der Sägeblätter eine zugelassene eng-passende Schutzbrille tragen.
- ❗ Beim Handhaben der Sägeblätter zugelassenes Schutzhuhwerk mit Sägeschutz, stählerner Zehenkappe und rutschsicherer Sohle tragen.
- ❗ Beim Handhaben der Sägeblätter lange Schutzhosen tragen.
- ❗ Beim Handhaben der Sägeblätter alle Personen und Haustiere mindestens 6 m entfernt halten.
- ❗ Beim Transportieren breiter, unter Spannung stehender Sägeblätter geeignete Tragevorrichtungen verwenden.



Das Sägeblatt mit den Händen nach oben und mit dem Sägeblatt nach oben weisend vor dem Körper halten. Dabei die Daumen außerhalb und die Finger innerhalb des Sägeblattes halten. Ihre Hände etwas weiter als Schulterabstand auseinander halten, damit das Sägeblatt ca. 1 m Zwischenraum zwischen den Händen aufweist.



Den Unterteil des Sägeblatts mit dem Fuß auf dem Boden halten, ohne die Zähne zu beschädigen. Das Sägeblatt nach innen drücken und gleichzeitig die Handgelenke nach innen und nach unten drehen. Beide Hände zusammen und nach unten bringen, den Fuß vom Sägeblatt nehmen und das Wickeln fortführen, bis das Blatt drei Schleifen bildet.



Die Schleifen des Sägeblatts mit einigen Twist-Tie-Bindestreifen oder ähnlichen Bindern sichern, damit es nicht auseinander springen kann.



Wenn die Sägeblätter zusammengebunden sind, können ihre Spitzen abgestumpft oder abgebogen werden. Zwischen jeweils zwei Rücken an Rücken liegende Sägeblätter eine Trennfolie aus Pappe legen, um zu verhindern, dass sich die Zähne berühren.

Sägeblattaustausch und Einbau:

Es ist äußerst wichtig, das Sägeblatt häufig (mindestens nach jeweils zwei Stunden Betrieb) auszutauschen, um Spitzenleistungen zu erzielen. Erfahrene Holzwerker, die täglich ganztätig kommerziell sägen, wechseln ihre Sägeblätter meistens häufiger - so oft wie vier- bis sechsmal an einem achtstündigen Arbeitstag.

Das Sägen mit stumpfen, nicht sachgemäß eingerichteten Sägeblättern hat ungenaue Schnitte, geringere Nutzungsdauer und ein größeres Risiko von gerissenen Blättern zur Folge.



Die sachgemäße Wartung der Sägeblätter ist unerlässlich, um glatte Schnitte zu erzielen und die Nutzungsdauer der Sägeblätter zu verlängern. Die leichteste und effektivste Weise, Ihre Sägeblätter instand zu halten, ist die Investition in ein eigenes Sägeblatt-Optimierungsgerät. Norwood liefert präzisionsgefertigte Schärf- und Schränkwerkzeuge, mit denen Sie Ihre Sägeblätter warten können - wann und so oft Sie wollen.

- ❗ **Bevor Sie Sägeblatt und Bandradschutzblech öffnen und die Sägeblätter abnehmen bzw. installieren, den Zündschlüssel auf AUS stellen und herausziehen, die Kraftstoffzufuhr für den Motor sperren und die Erdungsklemme der Sägewerk-Batterie lösen. Lesen Sie in der Motor-Anleitung, mit welchem sicheren Verfahren Sie ausschalten müssen, um die versehentliche Zündung zu vermeiden. Wenn Ihr Sägewerk mit Elektromotor ausgerüstet ist, das Elektrokabel aus dem Stecker ziehen.**

Ein Sägeblatt entfernen:

1. Die Spannung am Sägeblatt lösen, indem Sie den T-Griff entgegen dem Uhrzeigersinn drehen. Den T-Griff und die Achsenhalterung eindrücken, um das Sägeblatt schlaffer werden zu lassen.
2. Die Sägeblattschutzbleche entriegeln und öffnen.
3. Das Sägeblatt von den Bandrädern abnehmen.

Ein Sägeblatt anbringen:

1. Das Ersatzsägeblatt erst in die Blattführungen und dann in richtiger Stellung (untere Zahnreihe zum Sägemehlauswurf zugewandt) auf die Bandräder legen.



Gelegentlich können die Sägeblätter im Werk umgedreht werden, und es scheint, als seien sie „rückwärts“ geschweißt worden. Einfach vor dem Einbau umdrehen.

2. Darauf achten, dass das Sägeblatt richtig ausgerichtet in den Blattführungen liegt, damit es zwischen den beiden horizontalen Keramikblocks zu liegen kommt.
3. Wenn der Blattspannungs-T-Griff im Uhrzeigersinn gedreht wird, spannt sich das Sägeblatt. Den T-Griff nur so weit drehen, bis das Blatt nicht mehr schlaff ist. Nun den T-Griff weiter drehen, bis die Beilegscheibe die Distanzhalter knapp berührt (Unterteile nach außen).

4. Das Sägeblatt mit der Hand in Richtung Schnitt drehen und beobachten, um zu gewährleisten, dass es noch gerade läuft und noch 15 mm bis 30 mm vom hinteren Blattführungsflansch entfernt ist.
 5. Die Blattschutzbleche ersetzen und vor dem Betrieb sicher verriegeln.
 6. Darauf achten, dass der Motor-Leistungsschalter sachgemäß angeschlossen ist.
- ❗ **Auch bei sachgemäßer Wartung haben die Sägeblätter eine beschränkte Nutzungsdauer. Im Betrieb und beim Schärfen wird vom Blattkörper wie auch von den gehärteten Zähnen Material abgetragen. Das führt allmählich zur geringeren Stärke und erhöht das Risiko, dass ein Blatt reißen kann. In den Spitzen verbleibt dann eine ungenügende Menge an gehärtetem Stahl, um ein scharfes Profil zu erhalten. Die längere Verwendung eines Sägeblatts nach Ablauf seiner Nutzungsdauer führt zu mangelhaften Schnitten und erhöht das Risiko, dass ein Blatt reißen kann.**

Norwood-Sägeblätter



Norwood SabreTooth-Blätter® — 1-1/4" x 7/8"

Die Spitzenqualitäts-Bandsägeblätter „SabreTooth Flex-Back“ liefern zuverlässige Sägeleistung. Sie sind aus hochwertigem kohlenstoffreichem USA-Hartstahl gefertigt mit präzisionsgeschliffenen Zahnprofilen und nach dem Stand der Technik induktionsgehärteten, nach engsten Maßtoleranzen geschränkten Zähnen.

Alle SabreTooth-Sägeblätter sind in flach-abgepackten Boxen je 5 oder 10 Stück von Frontier erhältlich, mit Zahnteilung von 1-1/4" x 7/8". Ihr Stirnwinkel von 10° ist ideal für das Allzweck-Sägen von Nadel- und Hartholz, aber auch für den gemischten Sägebetrieb.

Wählen Sie Ihre Sägeblätter:

Modell	Länge	Stirn- winkel	Stück- zahl in Box	Artikelnummer
OS27	114"	10°	10	BLDS-ST114X144-78-10
	114"	10°	5	BLDS-ST114X144-78-10-B
OS31	114"	7°	10	BLDS-ST114X144-78-07
	114"	7°	5	BLDS-ST114X144-78-07-B
OS23	129"	10°	10	BLDS-ST114X129-78-10
	129"	10°	5	BLDS-ST114X129-78-10-B

SabreTooth-Sägeblätter von Norwood - 1-1/4" x 3/4"

Die SabreTooth-Sägeblätter von Norwood - 1-1/4" x 3/4" - sind auch für Sägebetriebe lieferbar, die vorwiegend Hartholz oder gefrorenes Holz sägen.

Informationen über Nachlieferungen:

Norwood 1-1/4" x 0.042" x 144" x 2/4" SabreTooth-Sägeblätter (Box mit 10 Stück): Artikel-Nr. BLDS-ST114x114.34-10.

So bestellt man Ersatz-Sägeblätter:

Anruf an den Kundendienst von Frontier Sawmills:
Außerhalb von Nordamerika: +1-705-325-0030

WICHTIG: In allen Fällen ist regelmäßige und sachgemäße Wartung kritisch, um gerade, glatte Schnitte zu erzielen und die Nutzungsdauer Ihrer Sägeblätter zu erhöhen. Schärfen Sie Ihre Blätter mindestens nach zwei Stunden Sägebetrieb und schränken Sie die Zähne regelmäßig. Leider gibt es keine Gewährleistung für Verbrauchsmaterial wie Riemen oder Sägeblätter.

Sägeverfahren

- ⚠ Schneidwerkzeug: Hinter dem Sägeschlitten stehen und beide Hände am Schiebegriff halten. Niemals vor dem Sägeschlitten oder vor dem Sägeblatt stehen, wenn das Sägewerk im Betrieb ist. Niemals den Sägeschlitten durch den Schnitt ziehen.
- ⚠ Der Sägekopf kann fallen. Selbst beim leichten Druck auf den Einstellknopf/auf die Einstellfeder für die Winde löst sich die Windenbremse. Dadurch stürzt der Sägekopf schnell herunter, was zu schweren Verletzungen führen kann.
- ⚠ Alle Sicherheitsanweisungen im Kapitel "Sicherheitshinweise" in diesem Handbuch nachlesen und befolgen.

Schiebe-Skalazeiger (blaue Linie)

Der Schiebe-Skalazeiger dient dazu, die Holzausbeute zu maximieren. Sie haben die Option, einen Startpunkt irgendwo am Stamm auszusuchen, von wo aus Sie die Anzahl der Bretter maximieren können, die Sie aus dem Stamm erhalten können. Wenn Sie Ihren Startpunkt haben, den Schiebe-Skalazeiger (blaue Linie) auf die Maße auf der Holzskala einstellen, an der Sie starten möchten und dann Ihre Schnitte auf der blauen Linie ausführen.

1. Bevor Sie den Betrieb aufnehmen, alle Sicherheitshinweise "vor dem Betrieb des Geräts" durchführen. Siehe das Kapitel "Sicherheitshinweise" in diesem Handbuch.
2. Um die Höhe der Stammfosten einzustellen, diese auf die gewünschte Höhe heben oder senken und den T-Griff im Uhrzeigersinn drehen und sperren.
3. Den Stamm mit einem Kanthaken vorsichtig in die Mitte der Querträger rollen. Den Stamm gegen die Stammfosten rollen. Das Ende des Stammes sollte nicht über den letzten Querträger hinausragen - das ist der Endpunkt für das Sägen.

4. Den Stamm in eine Stellung drehen, die Ihnen die beste Sägeholzausbeute verspricht.
5. Wenn von einem Ende zum anderen eine starke Schräge besteht, das dünnere Ende des Stammes anheben, damit es parallel zur Stammmitte verläuft. Ein Brett oder einen Keil zwischen das dünne Ende und den Querträger legen. Besteht z.B. ein Höhenunterschied von 5 cm vom dicken zum dünnen Ende, am dünnen Ende ein 2,5 cm dickes Brett anbringen.
6. Den Stamm anklemmen - Die Stammklauen gegen die gegenüberliegende Seite des Stammes schieben und ihre Höhe so einstellen, dass sie nicht den Lauf des Sägeblatts stört, die Nockengriffe senken und die Nockenmechanismen fest sperren.
7. Die Höhe des Sägekopfes einstellen und die Höhenkurbel drehen, um den ersten Schnitt auszuführen. Die Drehung im Uhrzeigersinn hebt den Sägekopf und die Drehung entgegen dem Uhrzeigersinn senkt ihn.
8. Prüfen, ob das Sägeblatt am Stammfosten und an den Stammklauen vorbei laufen kann.
9. Die verstellbare Blattführung so einstellen, dass der breiteste Teil des Schnitts mindestens 2,5 cm Spielraum hat.
10. Das Wasserstromregelventil so einstellen, dass etwas Wasser auf das Sägeblatt tropfelt.

WICHTIG: Niemals Dieselöl oder Kerosin als Blattkühlmittel benutzen, sondern stets nur Wasser.



Beim Sägen bei Temperaturen um den Gefrierpunkt oder darunter, dem Kühlwasser etwas für -40° C geeignetes Frostschutzmittel hinzufügen, damit es nicht gefriert. Beim Sägen von besonders harzhaltigen oder verharzten Stämmen dem Kühlwasser etwas Geschirrspülseife oder Pinesol hinzufügen.

11. Den zum Ausgleich des Höhenunterschieds des Stammes benutzten Keil bzw. den dazu verwendeten Gegenstand wieder entfernen.
12. Vor jedem Schnitt alle dafür vorgesehenen Sicherheitskontrollen durchführen (siehe den Abschnitt „Sicherheitshinweise“ in diesem Handbuch).
13. Hinter dem Schiebegriff stehen und den Motor starten.
14. Das Sägeblatt mit Wasser kühlen
15. Gas geben, indem Sie die den Gashebel mit beiden Händen betätigen - den Hebel ganz nach unten durchdrücken. Dadurch läuft der Motor, und gleichzeitig wird die Kupplung/das Sägeblatt betätigt.
16. Mit beiden Händen am Schiebegriff den Sägeschlitten nach vorn schieben und das Sägeblatt vorsichtig in den Stamm einführen. Sobald sich das Sägeblatt vollständig im Stamm befindet, den Vorschub verstärken. Der Vorschub sollte so sein, dass das Sägeblatt einen geraden und sauberen Schnitt bewirkt. Für Nadelholzstämmen bis zu 30 cm

Durchmesser kann man mit einer verhältnismäßig hohen Schnittgeschwindigkeit gute Erfolge erzielen. Versuche haben gezeigt, dass man bei Kiefernholz mit einem scharfen, richtig eingestellten Sägeblatt wie folgt gute Erfolge erzielt: Bei einem 20 cm breitem Brett: 1,2 sec pro 30 cm Länge; bei einem 25 cm breiten Brett: 1,4 sec pro 30 cm Länge; bei einem 30 cm breiten Brett: 1,5 sec pro 30 cm Länge. Diese Angaben sind nur als Richtlinie gedacht. Der Vorschub richtet sich nach vielen Faktoren wie z.B. Holzart und Zustand des Sägeblatts. Bei Astlöchern und härteren Hölzern muss langsamer gesägt werden. Das Sägeblatt weiter durch den Stamm führen und den Vorschub verlangsamen, wenn Sie zum Ende des Stammes kommen.

17. Sobald Sie das Ende des Stammes durchsägt haben, den Gashebel loslassen und das Sägeblatt vollständig zum Stillstand kommen lassen.
18. Nachdem das Sägeblatt zum Stillstand gekommen ist, die Schwarte entfernen.
- ❗ Niemals über den Schiebegriff hinaus (vor den Griff) gehen.
19. Den Sägeschlitten in die Ausgangsstellung zurückrollen.
- ❗ Darauf achten, dass das Sägeblatt vollständig zum Stillstand kommt, ehe der Sägeschlitten zum hinteren Teil des Sägebettes zurückgeführt wird, da sonst das Sägeblatt von den Bandrädern abweichen kann.
20. Für den zweiten Schnitt die Höhe des Sägekopfes einstellen. Dazu die Sägekopf-Kurbel drehen und die Schnitttiefe-Skala benutzen.

a) Methode A - Den zweiten Schnitt ausführen, ohne die Stellung des Stammes zu verändern.

Der nächste Schnitt durch den Stamm erzeugt ein Flitschholz (ein Brett mit Schwarte auf beiden Kanten) Diese Flitschhölzer für späteres Abkanten beiseite legen. Man kann abkanten, indem man Flitschhölzer ähnlicher Größe zusammen auf die Kante stellt, zusammenklemmt und dann die rauen Kanten zusammen absägt.

Wenn die erste Seite des Stammes entschwartet ist, den Stamm um 90° drehen, bis die frisch gesägte Seite flach gegen die Stammpfosten zu liegen kommt. Die Stammpfosten und Stammklauen so weit wie möglich senken und den Stamm in der gewünschten Lage festklemmen. Dann die andere Seite ebenso entschwarten.

Die letzten beiden Seiten entschwarten. Die letzten beiden Seiten müssen nicht getrimmt werden.

(b) Methode B - Den Stamm vor dem zweiten Schnitt verlagern.

Den Stamm um 180° drehen, bis die frisch gesägte Seite auf den Querträgern liegt. Die Stammpfosten und Stammklauen wie gewünscht senken und den Stamm in seine Lage klemmen. Den zweiten Schnitt durchführen. Den Stamm um 90° drehen, bis eine der frisch gesägten Seiten flach gegen die Stammpfosten liegt, und dann den dritten Schnitt durchführen. Diese

Methode ermöglicht Ihnen, mit dem dritten Schnitt in sauberes Holz zu gelangen.

- ❗ Bevor Sie den Schiebegriff loslassen oder den Sägeschlitten anders anhalten (wie z.B. zwischen Schnitten), dafür sorgen, dass der Sägeschlitten mit der Verriegelung vor wahllosen Bewegungen entlang den Schienen geschützt wird.
21. Bevor Sie den Stamm zum letzten Mal drehen, um die vierte Seite rechtwinklig zu machen, prüfen, ob die Breite des Kantholzes schon innerhalb einer Einteilung für fertiges Schnittholz liegt. Diese Dimension bedeutet die Breite Ihrer Bretter. Es ist am einfachsten, das Kantholz ebenso zuzuschneiden wie die gewünschte Breite Ihrer Bretter, z.B. 6" (15 cm) und nicht 6-7/8" (15,8 cm). Dies prüft man, indem man das Sägeblatt auf den Punkt senkt, wo es gerade oben auf dem Kantholz zu liegen kommt. Die Schnitttiefenskala gibt an, wie viel Holz sich noch unter dem Sägeblatt befindet.



Nach der Bestimmung durch Augenmaß, wo Sie den ersten Schnitt auf der vierten Seite anbringen wollen, die Schnitttiefenskala ablesen und die senkrechte Feineinstellung durchführen, bis die Anzeige eine Einteilung angibt, die zulässt, dass Sie nach den gewünschten Dimensionen sägen.

22. Die Schwarte und alle Flitschhölzer von dieser vierten Seite entfernen, das Kantholz um 90° drehen und den Stamm festklemmen. Das Kantholz kann jetzt zu Brettern der gewünschten Dicke gesägt werden



Eine volle Drehung der Sägekopf-Handkurbel entgegen dem Uhrzeigersinn senkt den Sägekopf um ca. 2,8 cm, wodurch Sie schnell Bretter von 2,5 cm Dicke sägen können. Dieses Schnellverfahren funktioniert für Bretter von 2,5 cm Dicke, aber nicht für andere Stärken. So erhält man z.B. beim zweimaligen Drehen der Kurbel nicht genau 5 cm dicke Bretter, weil die Schnitttiefe nicht so berechnet wird. Sie müssen die Skala für das Sägen von Brettern einrichten, die nicht 2,5 cm dick sind.

Beim Sägen die Spannung in Stämmen abbauen:



Manche Kanthölzer und Bretter verbiegen oder verdrehen sich beim Austrocknen. Der Grund ist innere Spannung in den Stämmen im Laufe ihres Wachstums. Manche Umwelteinflüsse verursachen diese Spannung, z.B. wenn ein Baum an einem Hang wächst, sich einer sonnigen Lichtung zuneigt oder den vorherrschenden Winden ausgesetzt ist.

Oft erkennt man Kompressionshölzer (gespannte Hölzer) an den Jahresringen. Dies zeigt sich gewöhnlich nur an einem Teil der Jahresringe eines Baumes, typischerweise im halbmondförmigen Muster an einer Seite. Hier sind die Jahresringe gewöhnlich weiter auseinander auf der gespannten Seite, und das Zentrum der Ringe liegt dann typischerweise nicht im geometrischen Mittelpunkt des Stammes.

Um das Verbiegen und Verdrehen zu vermindern, kann man beim Sägen der Spannung entgegenarbeiten.

Methode 1: Dies ist die häufigste Methode zum Abbau der Spannung. An der Seite des Stammes 2 oder 3 Bretter schneiden, den Stamm um 180° drehen und dieselbe Anzahl von Brettern auf der entgegengesetzten Seite schneiden; weitere 2 oder 3 Bretter auf der ersten Seite schneiden und dies nach häufigen 180°-Drehungen wiederholen. Mit dieser Methode wird die meiste interne Spannung abgebaut, und sie funktioniert gut, wenn man mit wahllosen Stammbreiten arbeitet.

Methode 2: Die zweite Sägemethode zum Abbau der Spannung ist schneller. Den Stamm in überdimensionale Kanthölzer von je 1/16" pro 30 cm Stammlänge schneiden. So schneidet man z.B. einen 3,6 m langen Stamm, den man zu Brettern von 2,5 cm x 15 cm verarbeiten will, zu einem ca. 17 cm breiten Kantholz. Um die Biegung auszugleichen, das übergroße Kantholz mit der Biegung (dem Buckel) nach oben auf das Sägebett legen, damit es sich nicht bewegt. Etwa 0,9 cm an der gebogenen Seite absägen, den Stamm um 180° drehen und ca. 0,9 cm auf der anderen Seite absägen. Dann die Bretter wie üblich schneiden.

Wartungsanleitungen

Sachgemäße und regelmäßige Wartung ist unerlässlich, um die Sicherheit für Bediener und gute Produktionserfolge zu gewährleisten und die Nutzungsdauer Ihres Sägewerks zu verlängern.

- ⚠ Der Kupplungsmechanismus ist äußerst empfindlich. Selbst die leichteste Berührung beim Leerlauf des Motors kann die Kupplung auslösen und dadurch das Sägeblatt aktivieren. Die Sägeblatt- und Bandrad-Schutzbleche niemals bei laufendem Motor öffnen.
- ⚠ Gefahr: Der Sägekopf kann fallen. Selbst beim leichten Druck auf den Einstellknopf/auf die Einstellfeder für die Winde löst sich die Windenbremse. Dadurch stürzt der Sägekopf schnell und heftig herunter, was zu schweren Verletzungen führen kann.
- 🔧 Vor jedem Service, jeder Wartung, Reinigung, Reparatur oder Verstellung, vor Öffnung der Sägeblatt- oder Bandradschutzbleche und vor dem Ein- oder Ausbau der Sägeblätter stets den Zündschlüssel auf AUS (OFF) stellen und herausziehen, die Kraftstoffzufuhr zum Motor unterbinden. Lesen Sie im Motorhandbuch über die sicheren Ausschaltverfahren nach, um versehentliche Zündung zu verhindern. Wenn Ihr Sägewerk mit einem Elektromotor ausgerüstet ist, auch die Stromversorgung entsprechend ausschalten.
- 🔧 Die im Abschnitt „Sicherheitshinweise“ dieses Handbuchs einschließlich dem Teil „Wartung des Geräts“ sorgfältig lesen und befolgen.
- 🔧 Nur Originalteile von Frontier verwenden.



Es empfiehlt sich immer, Ersatzteile vorrätig zu halten, um zu gewährleisten, dass die Termine Ihres Sägebetriebs eingehalten werden, besonders wenn Sie beabsichtigen, kommerziell zu arbeiten. Zumindest sollten Sie eine ausreichende Anzahl an Sägeblättern, Ersatzriemen, Lagern, Blattführungen und Bahnreinigungsfilzen auf Lager halten.

1. **Gerätereinigung** - Das Gerät nach jeder Arbeitsschicht reinigen. Alles Sägemehl und Holzabfälle, die innerhalb der Sägeblatt- und Bandradschutzbleche sowie auf, unter und um die Schienen herum liegen, sind zu beseitigen.

Wenn ein Risiko besteht, dass die Temperatur unter den Gefrierpunkt (0° C) fallen könnte, muss das Sägemehl besonders sorgfältig beseitigt werden, weil es extrem schwierig zu entfernen ist, nachdem es gefroren ist.
2. **Wasserflasche** – Halten Sie nach jeder Arbeitsschicht die Wasserflasche bedeckt, um die vorzeitige Degradierung durch ultraviolette Sonneneinstrahlung zu verhindern. Bei Temperaturen unter dem Gefrierpunkt die Wasserflasche sowie Wasserleitungen entleeren oder Frostschutzmittel verwenden.
3. **Sägeblatt-Kühlflüssigkeit** – Nur Wasser benutzen! Niemals Dieselöl, oder Kerosin als Sägeblattkühlmittel benutzen. Diese Stoffe verursachen vorzeitige

Abnutzung Ihrer Riemen und verschlechtern die Schneidleistung.



Beim Sägen bei Temperaturen um den Gefrierpunkt oder darunter, dem Kühlwasser etwas für -40° C geeignetes Frostschutzmittel hinzufügen, damit es nicht gefriert. Beim Sägen von besonders harzhaltigen oder verharzten Stämmen dem Kühlwasser etwas Geschirrspülseife oder Pinesol hinzufügen.

4. **Bandradlager** – Beide Bandradlager vor Beginn jedes Arbeitstages schmieren. Dafür Mehrzweck-/Hochdruck-Schmierfett verwenden. Bei Betrieb im Winter Tieftemperaturfett (Schneemobilfett) verwenden.

Wenn Ihr Frontier-Sägewerk mit versiegelten Bandradlagern ausgestattet ist, diesen Schritt übergehen, Das Bandrad jedoch mit der Hand drehen und hören, ob die Lager Anzeichen von Verschleiß oder Versagen aufweisen.

5. **Horizontale Ausrichtung des Sägeblatts** – Zu Beginn jedes Arbeitstages prüfen, ob das Sägeblatt horizontal mit den Querträgern ausgerichtet ist.
6. **Motor** – Vor jedem Arbeitstag den Ölstand im Motor prüfen. Regelmäßige Motorwartung gemäß dem vom Motorhersteller mitgelieferten Motorhandbuch durchführen.



Um Ihnen zu helfen, auch den Antrieb Ihres Sägewerks problemlos und zuverlässig zu betreiben, bietet Frontier als Wahlzubehör einen Motorwartungs- Satz, damit Sie alle notwendigen Anschlüsse und Filter für Ihren Motor in einem einfachen Schritt bestellen können.

7. **Sägekopfhebe- und Windentrommelseile** – Vor jedem Arbeitstag prüfen, ob die Sägekopfhebe- und Windentrommelseile verschlissen oder geknickt sind. Dafür sorgen, dass alle Seile in perfektem Zustand sind. Falls erforderlich, durch neue Seile ersetzen.
8. **Sägekopf-Hebewinde** – Die Windentrommel alle paar Tage ölen, um Korrosion zu verhindern.
9. **Treibriemen** – Ab und zu die Spannung der Treibriemen und Laufradriemen auf Abnutzung und Zustand prüfen: abgenutzte oder beschädigte Teile sofort ersetzen. Dafür sorgen, dass das Sägeblatt nicht direkt auf den Bandrädern läuft.
10. **Treibriemen** – Ab und zu die Spannung des Treibriemens prüfen - er sollte nicht mehr als 1,25 cm durchhängen.
11. **Sägeblattführungen** – Ab und zu die Ausrichtung, Konfiguration und Abnutzung der Sägeblattführungen prüfen, um zu gewährleisten, dass sie das Sägeblatt gleichmäßig stützen, dass sie sauber sind und dass die Kissenblocks in gutem Zustand sind.
12. **Blattspannungs-T-Griff** – Alle 30 Tage das Gewindeloch und das Gewinde des Blattspannungs-T-Griffs mit Mehrzweck-/Hochdruck-Schmierfett

schmieren. Wenn Sie das Sägewerk täglich betreiben, häufiger schmieren. Die Gewinde haben ein aggressives ACME-Profil. Darum verschmelzen sie ohne sachgemäße Schmierung zusammen und lassen sich dann nicht mehr reparieren.

13. **Bahnreinigungsfilze** – Ab und zu beide Bahnreinigungsfilze prüfen, um zu gewährleisten, dass sie gesättigt bleiben. Wenn sie nicht mehr gesättigt sind, sie in einer 50/50-Mischung aus Kettensägen-Öl und Kerosin (oder Diesel-Öl) einweichen. Dadurch bleiben die Sägeschlittenräder und die Schienen geschmiert, und die Ansammlung von Sägemehl und Harz wird verhindert.
14. **Sägeblatt- und Bandrad-Schutzbleche** – Mindestens einmal nach jeder Stunde Betrieb das Innere der Sägeblatt- und Bandrad-Schutzbleche auf die mögliche Ansammlung von Sägemehl und Holzabfällen innerhalb der Schutzbleche prüfen und diese beseitigen. Auch das Sägeblatt nach mindestens zwei Stunden Betrieb ausgetauscht wird, sollte man die Gelegenheit wahrnehmen, um in den Schutzblechen nachzusehen, ob sich Sägemehl angesammelt hat, und dieses beseitigen.
15. **Sägeblätter** – Mindestens einmal nach zwei Stunden Betrieb das Sägeblatt durch ein frisches sachgemäß geschärftes und geschränktes Blatt austauschen. Erfahrene Holzwerker, die täglich ganztägig kommerziell sägen, wechseln ihre Sägeblätter meistens häufiger - so oft wie vier bis sechsmal täglich.



Die sachgemäße Wartung der Sägeblätter ist unerlässlich, um glatte Schnitte zu erzielen und die Nutzungsdauer der Sägeblätter zu verlängern. Die leichteste und effektivste Weise, Ihre Sägeblätter instand zu halten, ist die Investition in ein eigenes Sägeblatt-Optimierungsgerät. Norwood liefert präzisionsgefertigte Schärf- und Schränkwerkzeuge, mit denen Sie Ihre Sägeblätter warten können - wann und so oft Sie wollen.

16. **Das wahlweise lieferbare Anhängersystem** – Wenn Ihr Sägewerk mit dem wahlweise erhältlichen Anhängersystem ausgerüstet ist: Vor dem Abschleppen prüfen, ob die Beleuchtung richtig funktioniert, dass alle Anhängerreifen sowie die Zugfahrzeug-Reifen den an den Außenseiten der Reifen angegebenen Luftdruck aufweisen. Auch die Reifenprofile prüfen und falls erforderlich die Reifen austauschen. Die Achslager der Anhänger-Räder alle 12 Monate oder nach ca. 19 000 km reinigen und mit Lithiumfett schmieren. Für weitere Informationen über das Abschleppen, siehe den Abschnitt „Sägewerktransport mit der als Wahlzubehör erhältlichen Anhänger-/Stützfußausrüstung“ in diesem Handbuch.



Um das Risiko der Wasseransammlung im Kraftstofftank auf ein Minimum zu beschränken, kein Ethanol-haltiges Benzin verwenden.

NICHT VERGESSEN: Die Gewährleistung gilt nicht für Reparaturen, die erforderlich werden, weil der Besitzer/Bediener versäumt hat, das Gerät sachgemäß zu warten oder nur Originalteile von Frontier Sawmills zu verwenden. Für alle Einzelheiten der Gewährleistung nehmen Sie bitte Bezug auf den Abschnitt „Gewährleistung“ in diesem Handbuch.

Fehlersuche und -behebung

Fehlersuche: Sägeblatt-Tracking / Bandrad-Ausrichtung		
Symptom	Ursache	Behebung
Sägeblatt läuft von den Bandrädern ab	Die Bandräder sind nicht richtig ausgerichtet. ZU BEACHTEN: Die sachgemäße Ausrichtung der Bandräder ist unerlässlich	Für Sägeblatt-Ausrichtung siehe die Abschnitte Sägeblatt-Einbau, -Spannung und -Tracking im Handbuch. TIPP: Darauf achten, dass Ihr Blatt so unerlässlich installiert ist, dass die Zähne vor dem Riemen leicht überhängen und der Blattrücken bündig mit dem Rücken des Sägebandrads ist. TIPP: Nach Behebung des Problems empfiehlt sich, das Blatt abzunehmen und zu behalten, um später schlechte Blätter zu erkennen und zu vermeiden.
	Blatt ist nicht richtig gespannt Zu beachten: Die Ursache ist entweder: <ul style="list-style-type: none"> • T-Griff nicht ganz gespannt ODER <ul style="list-style-type: none"> • T-Griff ist nicht täglich geschmiert worden. 	<ul style="list-style-type: none"> • Die richtige Spannung ist gegeben, wenn Sie den Spannungs-T-Griff voll bis zum Anschlag spannen. Siehe Anleitung für Sägeblatt-Einbau, -Spannung u. -Tracking im Handbuch. • Wenn Sie den T-Griff nicht täglich schmieren, kann sein Gewinde verschmelzen. Es fühlt sich an, als könne der T-Griff nicht mehr gedreht werden, aber er lässt sich noch drehen. Das Gewinde kann sich verdreht haben. Den T-Griff und das Blattspannelement auswechseln. Dies ist ein Wartungsproblem und fällt daher nicht unter Gewährleistung.
	Riemen sind abgenutzt	Die Laufradriemen und/oder Treibriemen durch neue Teile ersetzen.
	Bandradlager /-Achswelle schadhaf Zu beachten: Wenn die Bandrad-Achswelle und das Lager ohne genügend Schmiere geblieben sind, kann ein nicht zu behebender Schaden am Lager und an der Achswelle auftreten. Dadurch können viele Probleme entstehen, z.B. dass die Bandräder nicht richtig laufen.	Diese Teile ganz oder teilweise durch vorgefertigte neue Teile ersetzen.
	Sägeblatt geknickt oder defekt Zu beachten: Das Blatt kann leicht knicken, wenn es abgeworfen wird. Oft kann man nicht sehen, dass es verbogen ist. Es ist sehr selten, dass ein Blatt nicht gerade geschweißt ist.	Neues Sägeblatt einsetzen. Wenn ein Sägeblatt abläuft, sollte es generell nicht wieder benutzt werden. Zu beachten: Das Blatt so einsetzen, dass die Zähne vor dem Riemen leicht überhängen und der Blattrücken bündig mit dem Rücken des Bandrads ist.
	Motor nicht richtig mit dem+ Bandrad ausgerichtet (zu weit nach hinten)	Den Moto nach vorwärts rücken, Die Ausrichtung der Zentrifugalkupplung mit den Bandrädern und der Umlenkrolle prüfen.
Sägeblatt reibt am hinteren Sägeblattdeckel	Motor zu weit hinten eingebaut.	Den Motor nach vorn bewegen. Prüfen, ob Zentrifugalkupplung mit den Bandrädern und der Umlankrolle fluchtet.


Fehlersuche: Motor

Symptom	Ursache	Behebung
Motor startet nicht	Choke falsch eingestellt. Zu beachten: Wenn der Motor kalt ist oder lange nicht	Prüfen, ob der Choke offen und zum Starten ganz nach vorn geschoben ist, dann auf AUS stellen, wenn der Motor startet.
	Schlüssel in "AUS"- Stellung	Prüfen, ob der Schlüssel in EIN-Stellung ist, um Solenoid zu aktivieren, wenn man den Motor mit dem Schlüssel oder der Zugschnur starten will.
	Der blaue Verbinde ist nicht angeschlossen. Zu beachten: Der blaue Verbinder am Motorkabel lässt sich leicht lösen.	Prüfen, ob der blaue Verbinder angeschlossen ist.
	Kabel/Ringklemmen nicht richtig oder nicht sicher angeschlossen	Prüfen, ob alle Kabel / Ringklemmen richtig und sicher angeschlossen sind. Besonders auf die blaue Schiebe-Verbindung zum schwarzen Kabel achten - es rutscht leicht von der Klemme.
	Der Notausschalter ist eingeschaltet	Darauf achten, dass der Notausschalter nicht eingeschaltet ist, sonst den Ausschaltknopf drücken und damit den Notausschalter abschalten.
	Sicherheitsverriegelung am Schutzblech ist ausgeschaltet	Prüfen, ob die Schutzbleche richtig installiert sind und der Schlüssel für die Sicherheitsverriegelung voll angeschlossen (eingesteckt) ist.
	Sicherheitsverriegelung am Schutzblech funktionieren nicht.	Wenn Sie alle oben genannten Maßnahmen versucht haben, müssen Sie prüfen, ob einer oder beide Schalter nicht richtig funktionieren. Fehlersuche: jeden Schalter nach und nach umgehen. • Vorläufig das schwarze Kabel vom Notausschalter und von der Sicherheitsverriegelung abklemmen und versuchen, den Motor zu starten. Wenn der Motor startet, funktioniert wahrscheinlich einer der Notschalter nicht. • Den Motor ausschalten und das schwarze Kabel vom Notschalter wieder ankleben. Wenn der Motor nicht startet, ist wahrscheinlich der Notausschalter defektiv. Einen neuen einsetzen. Wenn der Motor nicht startet, den Motor ausschalten und das schwarze Kabel von der Sicherheitsverriegelung wieder anschließen. Wenn er nicht startet, ist wahrscheinlich die Sicherheitsverriegelung defektiv. Eine neue einsetzen.
Der Motor klingt als würde er nicht auf vollen Touren laufen, oder es besteht Verdacht, dass er nicht auf vollen Touren läuft-	Der Motor läuft nicht auf vollen Touren. ZU BEACHTEN: Es empfiehlt sich, dies zu prüfen, auch wenn Sie meinen, er läuft auf vollen Touren: oft ist dies aber nicht der Fall. • Der Motor muss unbedingt beim Sägen auf vollen Touren laufen. Zu beachten: Wenn der Motor nicht auf vollen Touren, kann die Zentrifugalkupplung vorzeitig verschleifen und ausfallen.	Eine Hilfsperson einsetzen, um dieses Problem zu identifizieren und zu lösen. Bei ausgeschaltetem Motor muss jemand den Steuerhebel am Bedienerstand ganz nach unten drücken, während Sie am Motor prüfen, ob auf vollen Touren läuft - ob der Gashebel ganz nach gezogen ist (von vorn gesehen) Dazu müssen Sie de Gashebel am Motor ansehen und prüfen, indem Sie ihn ziehen. Ist er nicht bis zum Ende gezogen, läuft der Motor nicht auf vollen Touren. Ist dies der Fall, muss die Hilfsperson den Steuerhebel voll gedrückt halten, während Sie den Bolzen lösen, der das Gehäuse des Drosselklappenkabel- Gehäuses am Motor hält. Das Drosselklappenkabel ziehen, bis das Gestänge ganz offen ist, dann den Bolzen, der das Drosselklappenkabel-Gehäuse hält, wieder anziehen.

Sägeblatt-Wartung & -Fehlersuche

Symptom	Ursache	Behebung
Sägeblätter reißen	<p>Das Blatt ist verbraucht</p> <p>Zu beachten: Sägeblätter haben eine begrenzte Lebensdauer. Sobald das Blatt verbraucht und mehrere Male geschärft worden ist, nutzt sich der gehärtete Teil der Zähne ab. Außerdem reißt ein Blatt, das nie geschärft, aber viel gebraucht wurde, wegen Metallermüdung.</p>	Das verbrauchte Blatt entsorgen und durch ein neues ersetzen.
	<p>Sägeblatt ist überhitzt</p> <p>Zu beachten: Die Ursache ist entweder, dass Ihre Blätter nicht sachgemäß geschärft sind (mindestens alle 2 Stunden an einem achtstündigen Arbeitstag)</p> <p>ODER</p> <p>übermä durch falsch eingestellte Keramik, Kissenblock-Führungen ausgestattet ist</p>	<p>Mindestens viermal an jedem achtstündigen Tag die Blätter wechseln. Mindestens alle 2 Stunden (mit sachgemäß Wartungswerkzeug), sachgemäß schärfen. Bei Harthölzern, besonders bei großen Harthölzern, viel häufiger schärfen. Auswechseln bevor das Blatt stumpf wird.</p> <p>wenn Ihr Sägewerk mit den Kissenblock- Führungen ausgestattet ist, dafür sorgen, dass sie richtig eingestellt sind. Sie oder hinten berühren, wenn kein Holz gesägt wird. Die Lücke muss 0,055" - 0,065" messen. Siehe Zusammenbau, Einbau und Einstellung der Blattführungen im Handbuch. Zusätzliche Möglichkeit, die Kissenblocks zu prüfen: Wenn Sie Funken sehen, laufen die Keramiken nicht parallel zum Blatt oder die Lücke ist zu eng. Ständig als routinemäßige Wartung UND nach jedem Blattwechsel die Ausrichtung prüfen.</p>
	<p>Falsche Sägeblattwartung (Stumpfe oder schlecht geschränkte Blätter)</p> <p>ZU BEACHTEN: Schlecht geschärfte (stumpfe) oder schlecht geschränkte Blätter können übermäßige Spannung und Überhitzung verursachen.</p> <p>Bandblätter brauchen sehr präzise und sorgfältige Pflege.</p>	<ul style="list-style-type: none"> • Wenn Sie Ihr eigenes Bandsägeblatt-Wartungsgerät besitzen, prüfen Sie bitte seine Betriebsweise und ob sie sich für Ihre Blätter eignet. Wenn Sie Ihre Blätter kommerziell schärfen lassen, darauf achten, dass sich das Gerät des Auftragnehmers für Ihre Blätter eignet und dass er Fachmann auf dem Gebiet der Bandsägeblatt-Wartung ist. • Die Blätter warten, bevor sie stumpf werden. Es ist viel schwieriger, dies zu tun, nachdem sie stumpf geworden sind, und das verkürzt auch ihre Lebensdauer. • Nach dem Sägen das Blatt vollständig abnehmen und aufbewahren, wo es nicht rostet.
	<p>Übermäßige Blattspannung</p>	Die Blattspannung lösen, wenn das Sägewerk nicht läuft, z.B. während Arbeitspausen, Mittagspause usw.
	<p>Abgenutzte Riemen</p> <p>ZU BEACHTEN: Abgenutzte Riemen können dazu führen, dass die Blätter die eisernen Bandräder berühren oder auf ihnen laufen.</p>	<p>Die Lauradriemen und/oder Treibriemen durch fabrikneue Riemen ersetzen</p> <ul style="list-style-type: none"> • Niemals Kerosin oder Dieselöl benutzen, um das Sägeblatt zu schmieren, denn das kann zur frühzeitigen Abnutzung der Riemen führen.
	<p>Harzansammlung</p> <p>Zu beachten: Harzansammlung kann übermäßiges Vibrieren des Blattes verursachen.</p>	Den Kühlwasserstrom verstellen. Bei harzhaltigen Stämmen, dem Wasser eine kleine Menge an Pinesol oder Geschirrspülseife hinzufügen.
	<p>Blattführungen nicht ausgerichtet</p>	Die Blattführungen und Keramiken gemäß Anleitung neu ausrichten. Siehe die Abschnitte Blattführungen: Zusammenbau, Einbau und Einstellung sowie Horizontale Ausrichtung des Sägeblatts in diesem Handbuch.
	<p>Das Blatt selbst</p>	<ul style="list-style-type: none"> • Bandsägeblätter sind extremem Stress ausgesetzt. Sie reißen manchmal ohne ersichtlichen Grund. Sie fallen gewöhnlich nicht unter Gewährleistung. • Prüfen, wo das Blatt gerissen ist. Ist es an der Schweißnaht UND das Blatt ist nie geschärft worden, kann es sich um eine fehlerhafte Schweißnaht handeln. Dies ist jedoch äußerst selten.
Blatt bleibt im Schnitt stecken	<p>Motor läuft nicht auf volle Touren</p> <p>Zu beachten: Ein nicht auf vollen Touren laufender Motor kann bewirken, dass die Zentrifugalkupplung nicht eingreifen kann.</p>	Siehe oben.

Sägeblatt-Wartung & -Fehlersuche

Symptom	Ursache	Behebung
	Treibriemen rutscht auf Motor-Riemenscheibe	Umlenkrolle höher stellen, um dem Treibriemen etwas mehr Schlupf zu geben. Dazu kann viel Feineinstellung notwendig sein.
	Falsche Vorschub- geschwindigkeit (zu schnell). Zu beachten: Das Blatt braucht Zeit zum Sägen: mehr bei härterem Holz und bei breiteren Schnitten.	Langsamer sägen.
	Sägeblatt ist stumpf Zu beachten: Dadurch entsteht auf dem Sägewerk mehr Reibung und unnötigen Widerstand an der Schnittstelle Treibriemen(Kupplungsscheibe.	Das Blatt durch ein schärferes, sachgemäß geschränktes Blatt austauschen.
Sägeblätter reißen	Sägeblatt verbraucht Zu beachten: Sägeblätter sind von begrenzte Lebensdauer. Sobald das Blatt mehrere Male benutzt und geschärft worden ist, verschleißt der gehärtete Teil der Zähne und lässt nur den flexiblen, milden Stahl des Blattkörpers, der keine scharfe Kante auf lange Zeit halten kann.	Das Sägeblatt entsorgen und neue Blätter anschaffen.
	Verschmutzte Stämme Zu beachten: Sediment und Sand in der Borke des Stammes kann ein Blatt sehr schnell stumpf machen.	<ul style="list-style-type: none"> • Stämme beim Rücken über dem Boden halten. • Den Stamm an der Einschnittstelle entschwarten. • Den Stamm vor dem Sägen von Brettern rechtwinklig machen, um den Kontakt mit Borke einzuschränken.  Norwood liefert eine Auswahl an erschwinglichen Rückvorrichtungen und Entschwartzungswerkzeugen.

Ungenau Schnitte - Fehlersuche

Symptom	Ursache	Behebung
Wellige oder kerbige Schnitte; Blatt hebt und senkt sich	Falsche Blattwartung (stumpfe oder unsachgemäß geschränkte Blätter)	Siehe oben.
	Blatt nicht richtig gespannt	Siehe oben.
	Blatt ist verbraucht	Siehe oben.
	Blatt hat nicht genug Antrieb Zu beachten: Der Grund ist entweder: <ul style="list-style-type: none"> • der Motor läuft nicht auf vollen Touren ODER <ul style="list-style-type: none"> • der Treibriemen rutscht. 	<ul style="list-style-type: none"> • Wenn der Motor nicht auf vollen Touren läuft, ist das Blatt zu langsam, um richtig zu arbeiten. Siehe oben für die Behebung dieses Problems. • Wenn der Treibriemen rutscht, erreicht die Kraft vom Motor nicht das Blatt. Prüfen, ob der Treibriemen richtig eingestellt ist. Die Umlenkrolle einstellen, um genügend Spannung zu erhalten.
	Blattführungen nicht richtig ausgerichtet	<ul style="list-style-type: none"> • Wenn Ihr Sägewerk mit rollenden Führungen ausgestattet ist, dafür sorgen, dass sie richtig ausgerichtet sind, Sie dürfen den hinteren Flansch nicht berühren, wenn das Blatt voll gespannt, aber nicht im Schnitt ist. • Wenn Ihr Sägewerk mit Kissenblock-Führungen ausgestattet ist, dafür sorgen, dass es richtig ausgerichtet ist. Die Blocks so verstellen oder neu konfigurieren, dass sie richtige Unterstützung bieten; die Lücke muss 0,055" . 0,065" betragen. Siehe Anleitungen in diesem Handbuch über Blattführungen, Einbau und Einstellung, und waagerechte Einstellung der Sägeblätter. • Abgenutzte Blocks entsorgen und durch fabrikneue Teile ersetzen.

Ungenau Schnitte - Fehlersuche

Symptom	Ursache	Behebung
Wellige oder kerbige Schnitte; Blatt hebt und senkt sich	Harzansammlung	<ul style="list-style-type: none"> Die Kühlwasserrate entsprechend einstellen. Bei stark harzhaltigen Stämmen, dem Wasser eine kleine Menge Pinesol oder Geschirrspülseife hinzufügen. Niemals Diesel-Öl oder Kerosin als Blattkühlmittel verwenden. Diese Stoffe können die vorzeitige Abnutzung der Riemen verursachen.
	Falsche Vorschubgeschwindigkeit (zu schnell oder zu langsam)	Mit dem Sägen warten, bis die Stämme voll aufgetaut sind oder voll gefroren sind.
	Schneiden von teilweise gefrorenen Stämmen Zu beachten: Es ist sehr schwierig, unterschiedlich gefrorenes Holz zu sägen.	Mit dem Schneiden warten, bis die Stämme entweder voll auftauen oder voll gefrieren.
	Spannung in den Stämmen Zu beachten: Bäume, die an windigen, Stellen, an Hängen oder an Feldändern usw. wachsen, können innere Spannungen in ihren Fasern aufweisen. Manche Baumarten neigen auch besonders zu Spannungen.	Den Spannungsabbau-Methoden folgen, die im Unterabschnitt „Spannung in Stämmen abbauen“ im Abschnitt „Sägeverfahren“ in diesem Handbuch beschrieben werden.
Kanthölzer / nicht rechteckige Balken	Stammstützen nicht rechteckig	<p>Stammstützen auf Rechteckigkeit zu den Querträgern prüfen. Die Stammstützen müssen beim Messen und Einstellen voll abgelenkt und gegen die Anschläge gehalten werden.</p> <p>Erneut prüfen, nachdem die Stellschrauben „gesperrt“ sind. Manchmal werden die Stammstützen beim Sperren der Stellschrauben etwas unausgeglichen. Diesen Vorgang unbedingt sehr genau vollziehen.</p> <p>Ab und zu auf Rechteckigkeit prüfen.</p>
	Sägetisch falsch ausgerichtet Zu beachten: Dies wird verursacht durch: falschen Zusammenbau des Sägewerks ODER falsches Aufstellen des Sägewerks.	<p>Das Sägebett kann durch den Sägetisch oder die Stützen leicht verbogen sein.</p> <ul style="list-style-type: none"> Wenn die Kanthölzer genau rechteckig sein sollen, beim Nivellieren und Abstützen des Sägebettes besonders sorgfältig verfahren. Alle Querträger müssen genau parallel zueinander verlaufen, wenn es darum geht, genau rechteckige Kanthölzer zu erzielen. Das Bett darf überhaupt nicht verzogen sein.
	Sägekopf / Sägeblatt nicht parallel zu den Querträgern	Das Spannschloss / die Bügelbolzen für den Sägekopf verstellen.
	Ablagerung unter dem Kantholz	Die Ablagerung zwischen den Querträgern und dem Kantholz beseitigen.
Ungleiche Brettstärke	Spannung in den Stämmen Zu beachten: Bäume, die an windigen, Stellen, an Hängen oder an Feldrändern usw. wachsen, können innere Spannungen in ihren Fasern aufweisen. Manche Baumarten neigen auch besonders zu Spannungen.	Die Anweisungen im Abschnitt „Beim Sägen die Spannung in Stämmen abbauen“ unter „Sägeverfahren“ in diesem Handbuch befolgen.
	Sägekopf stürzt ab	Siehe nachfolgenden Abschnitt „Sägekopf stürzt ab“.
	Sägetisch hat Wölbung durch unebene Abstützung	<p>Den Sägetisch wie in den Betriebsanleitungen in Betriebsanleitungen in diesem Handbuch ausrichten und stützen.</p> <p>Zu beachten: Abweichungen bis zu +/- 2,5 mm auf Länge der Sägetischstruktur sind noch im normalen Bereich und wirken sich nicht wesentlich auf die Genauigkeit des sägerauen Holzes aus.</p>
Sägeblatt schneidet nicht	Das Sägeblatt ist rückwärts angebracht	Das Blatt herausnehmen, umdrehen und wieder einfügen.

Sägekopf und Sägeschlitten - Fehlersuche

Symptom	Ursache	Behebung
Sägeschlitten schaukelt von Ecke zu Ecke	Schlittenräder nicht richtig angebracht	Die Räder gemäß Anleitung anbringen.
	Sägetisch nicht eben	Den Tisch ebenen und gut stützen wie in den Betriebsanleitungen des Handbuchs angegeben.
Sägekopf steif von oben nach unten	Winden-Bremstrommel trocken	Die Bremstrommel täglich mit einigen Tropfen Öl durch die kleine Zugangsöffnung ölen.
	Die Spannung der Winden- Bremstrommel verstellen.	Feineinstellung des Reibungs-Windungssystems durch Mikro-Einstellung des Knopfes über der Winden-Bremstrommel. WARNUNG! Den Knopf der Windeneinstellung niemals drücken!
	Die vertikalen Führungen / Schutzwinkel sind zu straff	Lockern, bis sie freiere Bewegung ermöglichen.
Das Hebeseil für den Sägekopf ist ausgefranst	Dadurch sinkt der Sägekopf zu weit	Wenn Sie die Sägekopf-Handkurbel weiter drehen, um den Sägekopf zu senken, nachdem der Sägekopf ganz unten angekommen ist, verdreht sich das Seil. Wenn Sie dann die Kurbel drehen, um den Sägekopf anzuheben, kann sich das verdrehte Seil sich selbst reiben, wenn es keinen Schlupf mehr hat. <ul style="list-style-type: none"> • Mit dem Herabwinden aufhören sobald der Sägekopf die unteren Seitenrahmen erreicht. • Beide Sägekopfhebeseile gegen Ersatzteile auswechseln, wenn Schaden entstanden ist.
Der Sägekopf senkt sich	Verstellung der Spannung der Winden-Bremstrommel	Feineinstellung des Reibungs-Windensystems durch Mikro-Einstellung des Knopfes über der Winden-Bremstrommel. WARNUNG! Den Knopf der Windeneinstellung niemals drücken!
	Die Kurbel wurde beim Einbau rückwärts angebracht	Das Winden-Bremstrommelseil gemäß Anleitung winden und neu anbringen.
	Das Windenseil läuft in falscher Richtung Zu beachten: Zum Heben des Sägekopfes die Kurbel im Uhrzeigersinn drehen. Wenn Sie den Sägekopf bis ganz unten am Sägeschlitten senken und dann weiter drehen, bringen Sie die Seile schließlich in die entgegengesetzte Richtung. Dann können Sie vielleicht den Sägekopf anheben, aber er wird nicht halten.	Die Kurbel im Uhrzeigersinn drehen, bis das Seil in der richtigen Richtung läuft. TIPP: Darauf achten, dass Sie alle Verdrehungen lösen, bevor Sie den Schlupf aus den Sägekopf- Hebeseilen beseitigen, sodass die Seile sich nicht gegenseitig abnutzen (siehe oben: „Das Hebeseil für den Sägekopf ist ausgefranst“)
Das Hebeseil des Sägekopfes bindet	Die Sägekopf-Hebeseile sind nicht in der Rille der Seilscheiben	Die Hebeseile in die Rille der Seilscheiben einführen.
Der Sägekopf rattert beim Senken	Der Sägetisch ist nicht eben, wodurch sich der Schlitten verdreht	Den Tisch ebenen und gut stützen wie in den Betriebsanleitungen des Handbuchs angegeben.
	Sägekopf / Sägeblatt nicht parallel zu den Querträgern	Das Spannschloss / die Bügelbolzen für den Sägekopf verstellen.
Die Welle der Bandradachse nimmt das Schmierfett nicht an. (gilt nicht für Modelle mit versiegelten)	das Schmierfett nicht an. (gilt nicht für Modelle mit versiegelten)	Entsorgen und durch einen neuen Nippel ersetzen.
	Das innere Laufrad der Bandradachse ist defekt oder hat eine abgenutzte Hülse.	Entsorgen und durch eine neue Welle der Bandradachse ersetzen Zu beachten: Wenn die Welle und das Lager der Bandradachse ohne genügend Schmierfett gelaufen sind, kann das zu Schaden am Lager und an der Achswelle sowie an der Innenbohrung des Bandrads führen, der nicht zu reparieren ist, wodurch alle diese Teile ersetzt werden müssen.
Das Sägeblatt wird nicht schlaff, nachdem der Blattspannungs-T-Griff gelöst wird	Die Blattspannung klemmt	<ul style="list-style-type: none"> • Den T-Griff erst entgegen dem Uhrzeigersinn drehen und dann nach innen drücken. • TIPP: Etwas Öl oder Fett auf die Oberflächen der Blattspannung auftragen, damit die Sägekopfplatten nicht aufgrund von Korrosion klemmen.
Sägeblatt kann sich nicht frei drehen	Blattführungen nicht richtig eingestellt Zu beachten: Falsch eingestellte Blattführungs-Blocks können zu viel Kraft/ Widerstand auf das Blatt ausüben.	Prüfen, ob die Kissen-Blockführungen richtig eingestellt sind. Wenn kein Holz geschnitten wird, sollten sie das gespannte Blatt weder oben, unten noch hinten berühren. Die Lücke auf 0,055" bis 0,065" einstellen. Siehe die Abschnitte "Zusammenbau und Einstellung des Sägeblatts" und "Horizontale Einstellung des Sägeblatts" in diesem Handbuch.

› Liste der Bauteile

Artikel-Nr.	Menge	Beschreibung	Norwood-Nr.
1	36	M10-Muttern - geflanscht (reguläre) Muttern	FASN-M10RFL
5	16	M10 x 25 mm-Bolzen - Sechskantbolzen	FASB-M1025H
6	2	Stammstützenhalter (OS23, OS27, OS31)	OS26-0094
7	4	M6 x 16 mm-Bolzen - Sechskantbolzen	FASB-M616H
8	1	Stammstützenklaue (OS27, OS31)	OS26-0005
9	2	Schienen-Ausrichtplatten (OS23, OS27, OS31)	OS26-0080
10	2	Anschläge (OS23, OS27, OS31)	OS26-0010
11	2	Spurverbindungs-Stützplatten (OS23, OS27, OS31)	OS26-0014
12	10	Nivellierfüße (OS23, OS27, OS31)	OS26-0062
13	5	Querträger (OS27, OS31) (851 mm)	OS26-0003
14	2	Stammstützenpfosten (lang) (OS23, OS27, OS31)	OS26-0038
15	2	Stammstützenpfosten (kurz) (OS27)	OS26-0037
16	1	Stamklauen-Schraubkurbel (OS23, OS27, OS31)	OS26-0142
17	1	Stammklaue (OS23, OS27, OS31)	OS26-0075
18	1	Stammklauenkoppler (OS23, OS27, OS31)	OS26-0139
19	3	T-Griffe - schließende T-Griffe (M10) (OS23, OS27, OS31)	OS26-0066
20	4	Schienen (2.1 m) - Frontier (OS23, OS27, OS31)	OS26-0095
22	2	Sägeschlitten-Halterungen (OS23, OS27, OS31)	OS26-0119
23	2	Bahnreinigungsfilze (OS23, OS27, OS31, ML26, LM29, MN26, LM2K, LL24) (Mittl. Filze 1/2")	MILL-C0251
24	2	Knoten für senkrechte Führung (OS27, OS31)	OS26-0099
25	1	Wassertank mit Kappe (OS23, OS27, OS31)	OS27-0093
26	16	M12-Muttern - Nyloneinsatz-Kontermuttern	FASN-M12NLN
27	2	Windenwellen-Abdeckbleche (OS27, OS31)	OS26-0092
28	7	M8-Muttern - Nyloneinsatz-Kontermuttern	FASN-M8NLN
30	2	Sägeschlitten-Hebeplatten (OS23, OS27, OS31)	OS26-0102
31	1	Knoten für Windenwellen-Verstellung (OS23, OS27, OS31)	OS26-0023
32	16	M12 x 80 mm-Bolzen - Sechskantbolzen	FASB-M1280H
33	1	Winden-Endplatte (gegenüb. Bedienerseite - Frontier (OS27, OS31)	OS26-0026
34	1	Winden-Endplatte (Bedienerseite) - Frontier (OS27, OS31)	OS26-0020
36	4	Seilscheiben (gerilltes Riemenscheibenrad) (1 1/2") (LM34 & ML26	LM34-DB15S
37	1	Umlenkrolle (OS23, OS27, OS31)	FRON-TPLY
38	1	Schnitttiefenskala-Anzeiger (LM29, ML26, MN26, Frontier) - gleitend	ML26-C0360
39	1	Schnitttiefenskala-Anzeiger (LM29, ML26, MN26, Frontier) - feststehend	ML26-C0359
40	2	M10 x 40 mm-Bolzen - Schlossbolzen	FASB-M1040C
41	1	Drehgriff (1/2 - 13 GN598-31)	LM34-REVHN
42	1	Notausschalter-Stecker (1 NO) mit 1 m-Kabel	MILL-ESB1M
43	2	Sicherheitsschalter - Grenzscharter u. Deckel (1NO/1NC)(LM29v2, MN26v2, OS23, OS27, OS31)	FRON-SFTY1
44	1	Windenbremstrommel (LM29, ML26, MN26; HD36, LM34 von Okt.. 2014)	ML26-C0357
45	1	Deckel f. Windenbremstrommel (OS23, OS27, OS31)	OS26-0036
47	1	Windenwelle (48.75" Gesamtlänge) (OS23)	OS26-0132
49	1	Windenwellen-Abdeckung (OS27, OS31)	OS26-0027
50	1	Drosselventil-Rückzugfeder	MILL-00031
51	22	M6-Muttern - Nyloneinsatz-Kontermuttern	FASN-M6NLN

Artikel-Nr.	Menge	Beschreibung	Norwood-Nr.
54	1	Drosselklappengriff (OS23, OS27, OS31)	OS26-0045
55	4	M8 x 40 mm-Bolzen - Sechskantbolzen	FASB-M840H
56	1	Riemen - Laufradiemen (MK34, LM2K, LL24, ML26, LM29 & MN26, OS27, OS31)	MILL-00B56
58	3	M10 x 60 -Schrauben - Sechskant-Bundschrauben (M8-Gewinde)	FASS-M1060SS
59	17	M10 x 100 mm-Bolzen - Sechskantbolzen	FASB-M10100H
61	2	Beilegscheiben f. Blattspannungs-Abstandhalter (OS23, OS27, OS31)	OS26-0185
62	1	Blattspannungsfeder (HD36, LM34, ML26, LM29, MN26, OS23, OS27, OS31)	MILL-00049
63	1	Riemen - Treibriemen (LM29, MN26, OS27 & OS31)	MILL-DBB83
64	1	Zentrifugalkupplung (5") (prüfen, ob Gleitfedern nötig sind)(LM2K, OS27, OS31, MN269	LM2K-00011
66	1	Schutzverbindung- unten - Bedienerseite (OS27, OS31)	OS26-0109
67	1	Schutzverbindung - unten - gegenüber. Bedienerseite (OS27, OS31)	OS26-0111
68	2	Schutzverbindung - oben (OS27, OS31)	OS26-0110
69	1	Schutzblech (OS27, OS31) (gegenüber. Bedienerseite - Deckel) mit Aufkleber	OS26-0060
70	1	Schutzblech (OS27) (Bedienerseite - Deckel) mit Aufklebern	OS26-0059
71	1	Schutzblech (OS27, OS31) (hinten)	OS26-0058
72	14	M10 x 70 mm-Bolzen - Schlossbolzen	FASB-M1070C
73	7	M16-Muttern - Nyloneinsatz-Kontermuttern	FASN-M16NLN
76	1	Blattführung (links - gegenüber Bedienerseite) (OS27, OS31) (von 2019)	OS27-S0004
77	1	Sägekopfkappe (Antriebseite) (LM29, ML26, MN26)	ML26-S0481
78	1	Sägekopfkappe (Spannungsseite) (OS23, OS27, OS31)	OS26-0157
80	1	Sägekopfplatte (oben) (OS27, OS31)	OS26-0050
81	1	Blattspannungs-T-Griff (OS27, OS31)	OS26-0129
82	1	Sägekopf -Distanzhülse (vorn) (OS27, OS31)	OS26-0131
83	1	Sägekopf-Distanzhülse (hinten) (OS27, OS31)	OS26-0130
84	10	M10 x 20 mm-Bolzen - Sechskantbolzen	FASB-M1020H
85	1	Schnittiefenskala (OS27) mit Aufkleber (9/8", 8/4", 6/4", 4/4", 3/4")	OS27-DCS-IMP1
86	1	Blattspannungs-Verstellbügel (LM34, ML26, HD36 & LM29)	MILL-S0450
87	1	Blattführungs-Halterung (links - entgegen Bedienerseite) (OS27, OS31)	OS26-0126KIT
88	4	Schutzblechhalterungen (OS23, OS27, OS31)	OS26-0100
89	1	Blattspannung (OS23, OS27, OS31) (KIT mit Aufkleber für Blattspannungs-Skala)	OS26-0160
90	1	Bandradachse (Spindel) - Spurlaufversteller (HD36, LM29, LM34, ML26)	MILL-S0447
91	4	Senkrechte Führungsblöcke (OS23, OS27, OS31)	OS26-0098
92	1	Sägekopfplatte (unten) (OS27, OS31)	OS26-0051
93	1	Bandradachse (Spindel) - Spurlaufversteller (OS23, OS27, OS31)	FRON-0101
97	1	Bodenplatte für Umlenkrollen-Riemenspanner (HD36, LM29, MN26)	MILL-BT-01
100	1	Lasche für Umlenkrollen-Riemenspanner (HD36, LM29 & MN26)	MILL-BT-02
101	8	Distanzhalter für Sägeschlittenräder- Höhe 0.50" (OS23, OS27, OS31)	OS26-0017
102	4	M16 x 90 mm-Bolzen - Sechskantbolzen	FASB-M1690H
103	4	Halterungen für Schienenreiniger - Frontier (OS23, OS27, OS31)	FRON-0028
104a	2	Senkrechte Pfosten (40.56") (OS27)	OS26-0101
104b	2	Senkrechte Pfosten (45.56") (OS31)	OS32-0101
105	4	Untere Seitenrahmen (OS27, OS31)	OS26-0015
106a	2	Senkrechte Führungen (43.06") (OS27)	OS26-0016
106b	2	Senkrechte Führungen (48.06") (OS31)	OS32-0100
107	4	Sägeschlittenräder (mit zwei 5/8"-Lagern) (LM29,ML26,MN26,OS23,OS27,OS31) - KIT	ML26-C0201

Artikel-Nr.	Menge	Beschreibung	Norwood-Nr.
110	2	Bandradachsen (Spindeln) (OS27, OS31) mit Ankerplatte, Anlaufscheibe, Innerem Laufring	FRON-BWL-AXLE
113	2	Bandräder (18") (OS27, OS31) (mit Lager)	FRON-0105
114	2	Ringe- Klemmringe (1") (für Bandradachse) (für alle außer MK4)	MILL-00012
120	1	7/16 x 1 1/2"-Bolzen - Sechskantbolzen (feines Gewinde)	FASB-716X112
121	1	1/2 Beilegscheibe - große flache Scheibe (17/32 x 1 5/64 x 0.110)	FASW-12LWS
123	2	Stifte - Splinte (1/8" x 1")	FASP-C18X1
130	1	Knopf - M6 x 16 mm-Steckerknopf	FASK-M616M
131	1	Feder - Druckfeder (15/32 OD, 1 1/2 Gesamtlänge, 0.062-Draht)	FASP-1532112
132	1	Schiebegriff (OS27) (einschl. Hebel)	OS26-0041
133	1	Schiebegriff- Klemmbügel (OS27)	OS26-0040
135	12	M8 x 16 mm-Bolzen - Sechskantbolzen (Grad 8.8)	FASB-M816H8
136	32	12 mm-Beilegscheiben - flache Scheiben	FASW-12MMWAS
137	8	16 mm-Beilegscheiben - flache Scheiben	FASW-16MMWAS
138	2	M10 x 12 mm-Schrauben - Sechskantstellschrauben	FASS-M1012SS
139	4	M10 x 30 mm-Bolzen - Schlossbolzen	FASB-M1030C
141	26	M10-Muttern - Nyloneinsatz-Kontermuttern	FASN-M10NLN
142	1	Motor	
200	1	Blattführung (verstellbar) (LM29v2) - Griff (von 2020)	OS32-0040
201	1	Blattführung verstellbar) (LM29v2, OS27, OS31) - Führungsblock (von 2020)	LM29-S0017
202	1	Blattführung (verstellbar) (OS23, OS27, OS31) - Distanzhalter	FRON-0107
203	1	Blattführung (verstellbar) (OS23, OS27, OS31) - Schiene	FRON-0106
204	3	3/8 x 3 1/2"-Schrauben - Flachkopfschrauben	FASS-38312FHSCS
205	1	Blattführung (verstellbar) (LM29v2) - Griffhalterung (von 2020)	OS32-0038
206	1	Blattführung (verstellbar) - Gleitführung (OS23, OS27, OS31)	OS32-0056
207	1	Knopf - M8 mm-Buchsenknopf (Kreuzform mit Durchgangsloch)	FASK-M8KNF
208	2	Blattführungen (verstellbar) - Blattführungswellen (OS23, OS27, OS31)	OS32-0054
209	2	Blattführung (verstellbar) - Blattführungsblockhalter (OS23, OS27, OS31)	OS32-0052
210	4	Blattführungseinsätze (Nicht-Keramik) (OS23, OS27, OS31)	FRON-S0521
211	2	Lager (6201-2RS) (HD36 Sägeschlittenhalter & FRON-Blattführung)	LM34-B6201
212	4	M6 x 10 mm -Bolzen - Flanschbolzen	FASB-M610F
213	2	12 mm x 9 mm -Schrauben – Sechskant-Bundschrauben (maßgefertigt)	FASS-M129SS
214	2	M10 x 25 mm-Bolzen - Sechskantbolzen (Grad 8.8)	FASB-M1025H8
215	1	Windendeckel - Bedienerseite (OS27, OS31)	OS26-0179
216	1	Windendeckel - entgegen Bedienerseite (OS27, OS31)	OS26-0178
217	1	Hinterfüße (Bedienerseite) (OS31)	OS32-0033
218	1	Hinterfüße (entgegen Bedienerseite) (OS31)	OS32-0034
219	1	Schiebegriff (OS31) (einschl. Hebel)	OS32-0020
220	1	Winden- (Trommel-)Kabel (HD36, LM34, LM29, ML26, MN26, OS23, OS27, OS31)	MILL-WICBL
221	1	Drosselkappenkabel (OS23, OS27, OS31)	OS27-THCBL
321	1	Schlüsselstock (1/4" x 1/4" x 1 1/2")	LM34-14KEY
322	1	Batteriebox mit Deckel (OS27, OS31)	FRON-0190
323	4	M6 X 12 mm -Schrauben - Hakenkopf-Machinenschrauben	FASS-M612PMS
324	1	Lauftriemenspanner (OS23, OS27, OS31)	FRON-TPLY-ASSY
325	4	M5 x 12 mm-Schrauben - Sechskantschrauben	FASS-M512SHC
326	4	#10 - 24 x 1/2" -Schrauben - Hakenkopf-Machinenschrauben	FASS-1012PMS

Artikel-Nr.	Menge	Beschreibung	Norwood-Nr.
327	32	M10 x 30 mm Bolzen - Sechskantbolzen	FASB-M1030H
328	4	Schienen - Sägeschlitten-Rückhalteschienen - Frontier (OS23, OS27, OS31)	OS26-0120
329	1	Anschlag & Sägeschlittenschloss (OS23, OS27, OS31)	OS32-0057
330	120	10 mm-Beilegscheiben - flache Scheiben	FASW-10MMWAS
331	10	M10 x 16 mm-Bolzen - Sechskantbolzen	FASB-M1016H
332	2	3/8 x 6"-3/8 x 6"-Spannschloss-Aufspannbacke (mit Gabelkopfstiften & Splinten)	FAST-386TU
333	2	Sägekopf-Hebeseile mit Lager (OS23, OS27, OS31)	FRON-0110
334	4	M8 x 16 mm-Schrauben - Sechskant-Setzschrauben	FASS-M816SS
335	1	M10 x 70 mm -Bolzen - Sechskantbolzen	FASB-M1070H
336	5	M5 x 16 mm -Schrauben - Sechskantschrauben	FASS-M516S
337	1	M5 x 25 mm -Schrauben - Sechskantschrauben	FASS-M525S
338	5	5 mm-Beilegscheiben, flache Scheiben	FASW-5MMWAS
340	1	Blattführung (verstellbar) - Blattführungs-Pfosten (OS27, OS31) (5 15/16" lang)	OS27-S0001
342	1	Schmiernippel – M6 x 1 (OS23, OS27, OS31)	FASF-M6X1GRS
343	1	6 mm Beilegscheiben, flache Scheiben	FASW-6MMWAS.
344	2	M6 x 40 mm Bolzen - Sechskantbolzen	FASB-M640H
345	6	M5 X 6 mm-Schrauben - Flachkopf-Maschinenschrauben	FASS-M56PFH
346	4	8 mm Beilegscheiben, flache Scheiben	FASW-8MMWAS
347	8	M10-Muttern - Sechskantmuttern	FASN-M10
349	6	M10 x 60 mm-Bolzen - Sechskantbolzen	FASB-M1060H
350	1	Sägekopf	OS27-SHA
351	2	Winden-Endplatten-Hebekabel mit Riemenscheibe (OS23, OS27, OS31)	FRON-SHCBL-PLY
352	4	M8 x 20 mm -Bolzen - Schlossbolzen	FASB-M820C
353	2	M10 x 10 mm-Schrauben - Sechskant-Stellschrauben	FASS-M1010SS
354	1	M10 x 16 mm -Schrauben - Sechskant-Stellschrauben	FASS-M1016SS
355	1	Winden-Handkurbel (OS23, OS27, OS31)	OS26-0134
356	2	M6 x 60 mm-Bolzen - Sechskantbolzen	FASB-M660H
357	2	Lager - Flanschlager (HD36, LM29, MN26, OS23, OS27, OS31)	LM34-FLBRG
358	1	Windenbremsenspanner (OS23, OS27, OS31)	OS26-0148
361	2	Sägekopf-Hebeseil (OS27) (90" Gesamtlänge)	OS27-SHCBL
362	2	Sägekopf-Hebeseil (OS31) (105 1/2" Gesamtlänge)	OS31-SHCBL
363	1	Sägeschlitten mit Sägekopf	OS27-CSA
364	1	Sägetisch	OS27-BDA
365	3	Querträgerkappe (Edelstahl) (OS27, OS31)	OS32-0050
366	12	M6 x 12 mm-Schrauben - Sechskantschrauben	FASS-M612SHC

› Konformitätserklärung

unter Richtlinie 2006/42/EC, Anhang 2A,

Norwood Industries Inc.
2267 15/16 Side Road East
Oro-Medonte ON L0L 1T0
Canada
Tel.: +1-705-325-0030

erklärt hiermit, dass die mobilen Bandsägewerke Frontier OS27 und OS31 mit den Artikelnummern OS27-0010G, OS27-0013G, OS27-0014G, OS31-0013G, OS31-0013G-E, OS31-0014G und OS31-00114G,

in Übereinstimmung mit Maschinenrichtlinie 2006/42/EG und EMC-Richtlinie 2014/108/EG sowie in Übereinstimmung mit den dazu gehörigen harmonisierten Normen hergestellt wird:
EN ISO 12100: 2010, EN-1807-2: 2013, EN 60204-1: 2006, EN 61000-6-1, -3.

Die Benannte Stelle 0404, TÜV Rheinland / CCIC (Qingdao) Co., Ltd., hat die EG-Baumusterprüfung in Übereinstimmung mit Richtlinie 2006/42/EC, Artikel 12, Absatz 3b durchgeführt. Die EG-Baumusterprüfbescheinigung trägt die Nummer 0404/13/2371

Das gelieferte Bandsägewerk entspricht der Bauart, mit der die EG-Baumusterprüfung durchgeführt wurde.

Der Produktmanager Sebastien Cabrit ist für die technische Dokumentation verantwortlich.

Oro-Medonte, Ontario, den 2019-03-15
Ashlynn Dale, Managing Director



Wahlzubehör und andere Vorrichtungen



Die Kapazität Ihres Sägewerks erhöhen.

Die Funktionsweise Ihres Sägewerks erweitern.

Die Produktivität Ihres Sägewerks steigern.

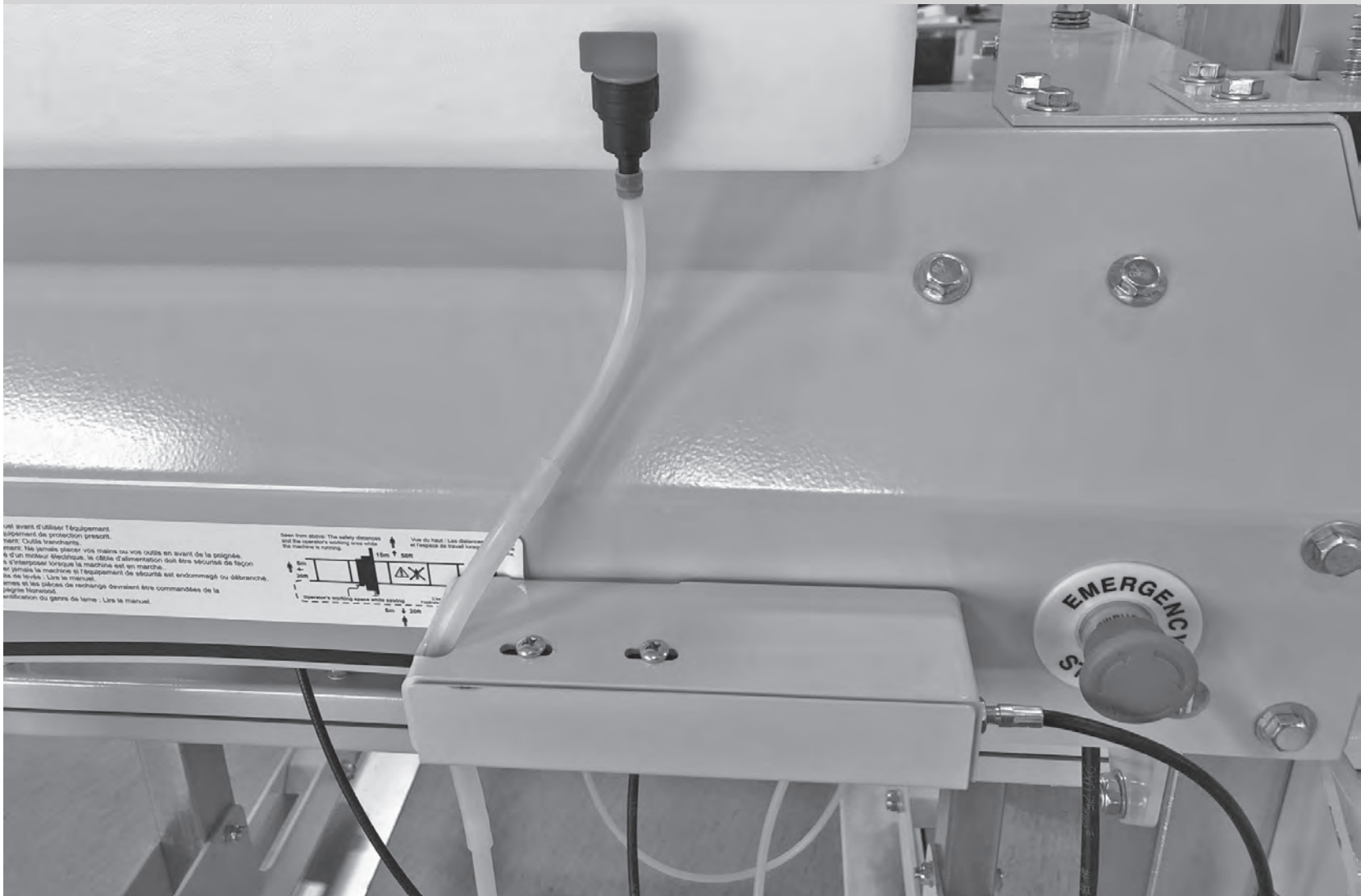
Die folgenden Seiten enthalten Anleitungen für manches Wahlzubehör und für andere Vorrichtungen Ihres Sägewerks.

Am Ende dieses Handbuchs finden Sie weitere Optionen.

Auf der Rückseite finden Sie die Kontaktinformationen für Ihren Fachhändler.

AutoBlade-Wasserkühlsystem

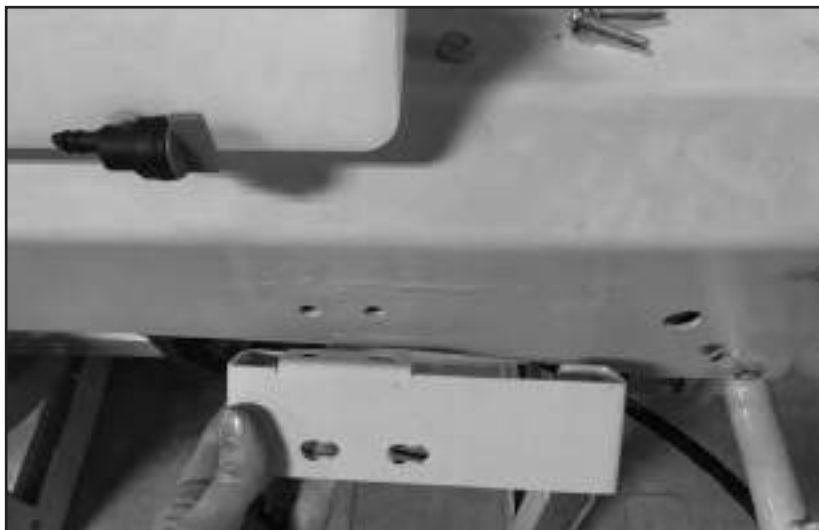
Artikel OS-WLKIT



➤ Inhalt

Artikel	Menge	Beschreibung	Norwood-Nr.
1	2	#12 - 24-Muttern - Sechskantmuttern	FASN-1224HN
2	2	#12 - 24 x 1-1/4"-Schrauben - Hakenkopfschrauben	FASS-1224114
3	2	3/8-Flanschmuttern (normal)	FASN-38RFL
4	4	3/8 x 3/4"-Flanschbolzen (normal)	FASB-3834F
5	1	Schnappverschluss (schwarz) Acetal (3-1/2" lang)	FASL-38SLL
6	1	Wasserleitungskabel (HD36, LM34, LM29)	LM34-WATVL
7	1	Wasserschlauch (Silikonschlauch) 66" (HD36, LM34, LM29, ML26)	MILL-H2OST
8	1	Wasserventilhalterung (HD36, LM34)	LM34-C0383
9	1	Wasserventildeckel (HD36, LM34)	LM34-C0381
10	1	Haken - S-Haken, offenes Ende, 1-3/4" lang, verzinkt, ca. 20 kg	FASH-134SH

➤ Zusammenbau-Anleitungen



Dies ist ungefähr, wo die Wasserventil-Halterung (Artikel 8) angebracht werden muss.

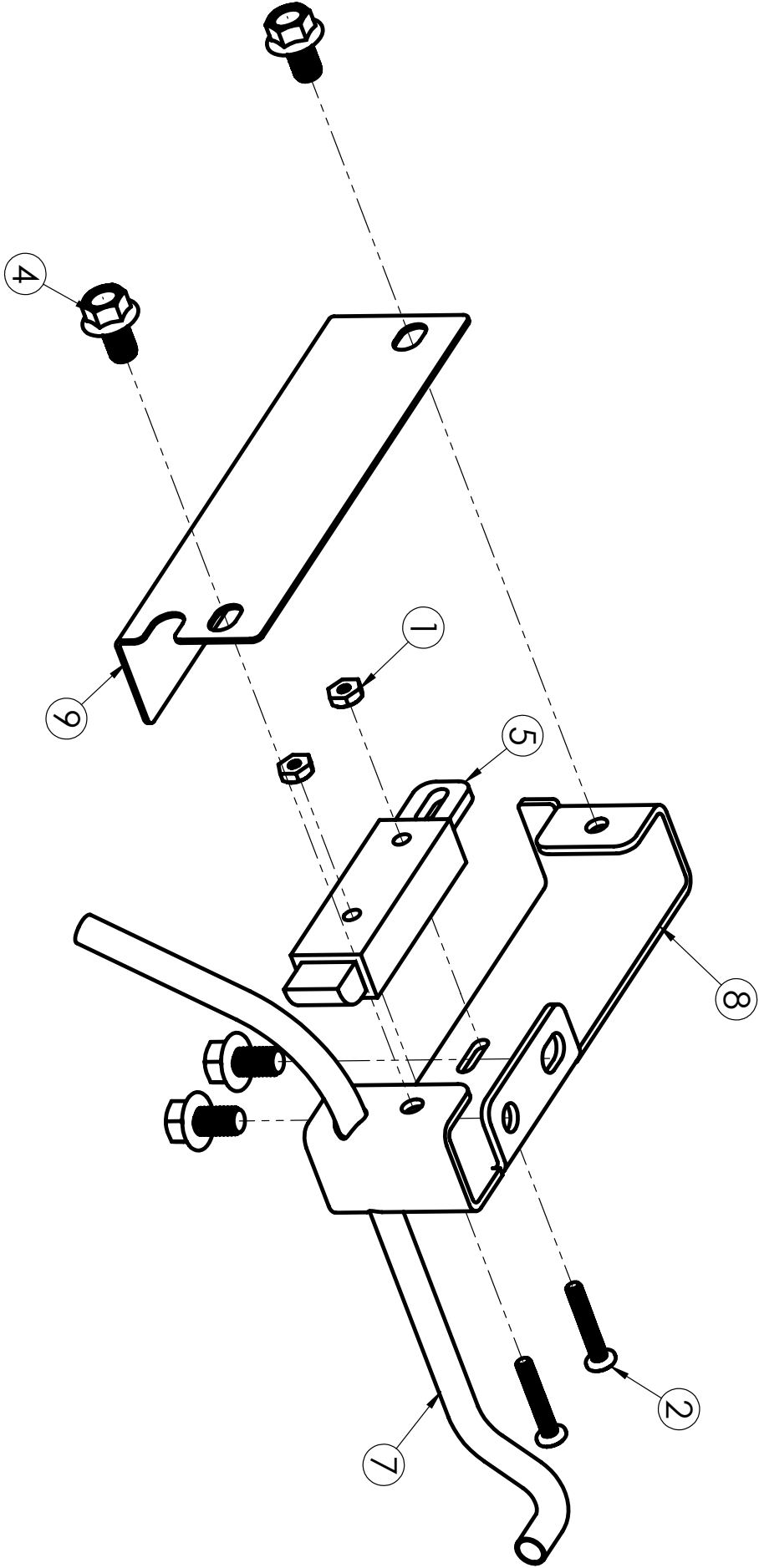


Die Wasserventil-Halterung (Artikel 8) auf dem unteren Teil des hinteren waagerechten Deckels anbringen. Mit zwei 3/8 x 3/4"-Flanschbolzen (Artikel 4) sichern.

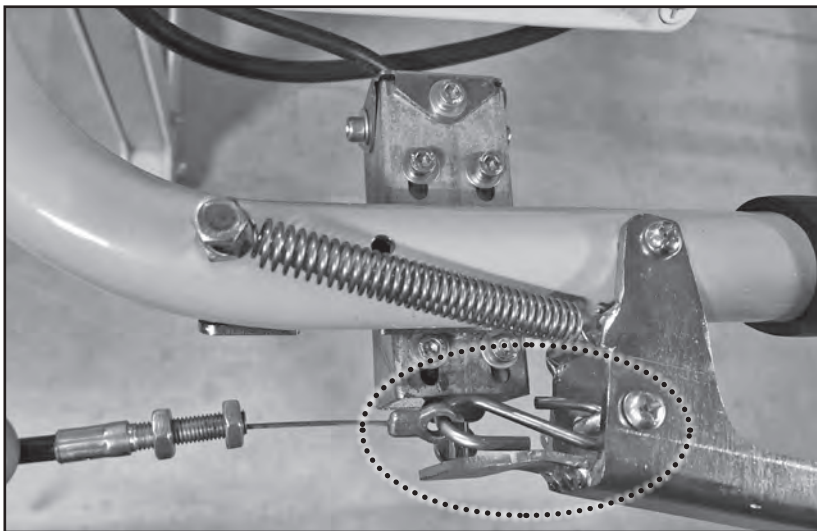
ZU BEACHTEN: Wenn die Montagelöcher noch nicht im Deckel der Windenwellen-Abdeckung angebracht sind, müssen Sie zwei 11-mm-Löcher bohren und die zusätzlichen 3/8"-Muttern (Artikel 3) verwenden.



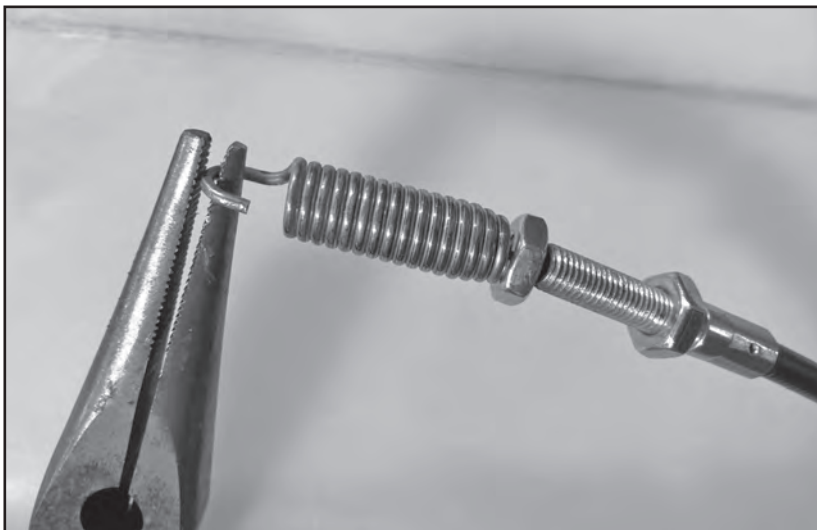
Den Wasser-ein-aus-Schnappverschluss-Stellantrieb (Artikel 5) in der Wasserventil-Halterung (Artikel 8) anbringen. Ganz nach rechts schieben und den Wasser-Stellantrieb mit den #12 - 24 x 1-1/4"-Maschinenschrauben (Artikel 2) und Muttern (Artikel 1) sichern.



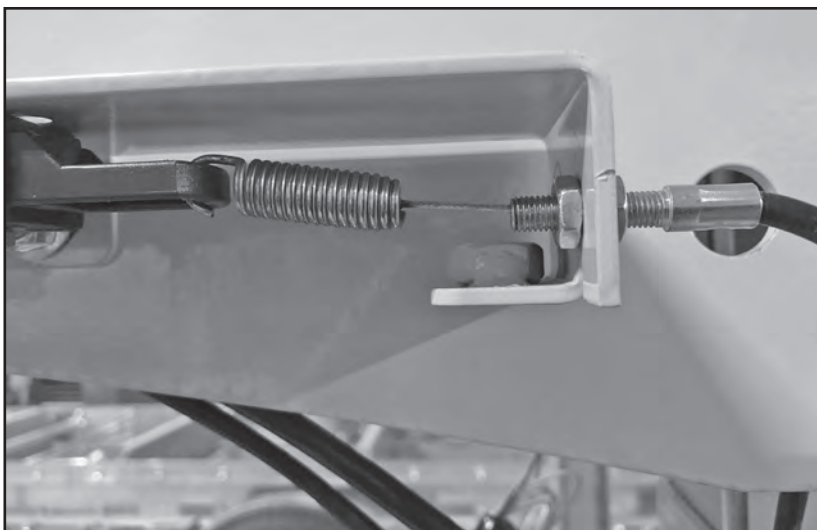
05-WLKIT — ABBILDUNG 1



Das Wasserleitungskabel (Artikel 6) am S-Haken (Artikel 10) anbringen und das andere Ende des S-Hakens am Stift der Drosselklappe befestigen.

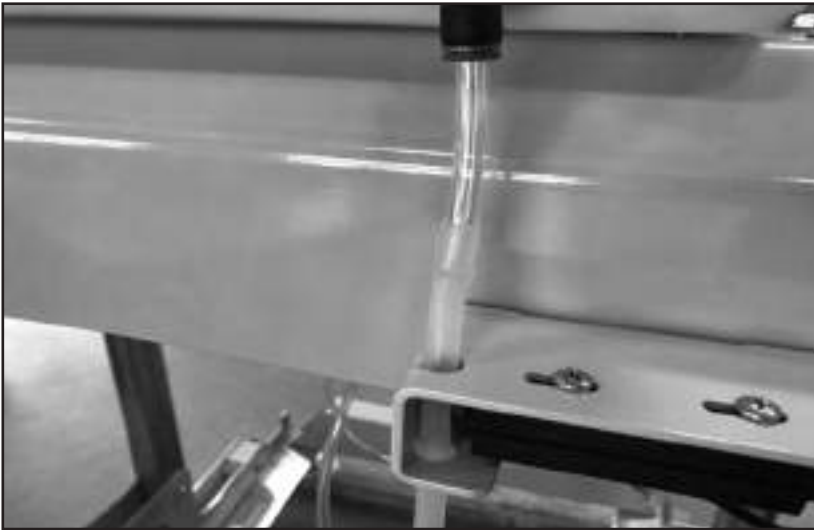


Den Haken der Wasserventilkabel-Feder leicht öffnen.



Den Verbinder der Wasserventilkabel-Feder am Wasser-ein-aus-Schnappverschluss-Stellantrieb (Artikel 5) anbringen und das Wasserventilkabel (Artikel 6) am Gehäuse des Wasserstromreglers (Artikel 8) verankern.

Die Muttern ungefähr bis zum Mittelpunkt der Gewinde anziehen. Den Steuerhebel anziehen und auf den Wasserschlauch sowie auf die Schlauchklemme achten. Das Kabel an einem oder an beiden Enden so einstellen, dass sich der Schlauch voll klemmt, wenn der Hebel wieder losgelassen wird.



Den Wasserschlauch (Artikel 7) an das am Wassertank befindliche Strömungsventil anschließen.

Das andere Ende des Wasserschlauchs (Artikel 7) durch das Wasserregler-Gehäuse (Artikel 8) führen und dann genau so wie den ursprünglichen Wasserschlauch zur Sägeblattführung leiten.

ZU BEACHTEN: Sie müssen den Wasser-ein-aus-Schnappverschluss (Artikel 5) zurückhalten, während Sie den Wasserschlauch hindurchführen.



Den Wasserventildeckel (Artikel 9) anbringen und mit den $3/8 \times 3/4$ "-Flanschbolzen (Artikel 4) sichern.

Tipps:

- Das Wasserventil regelt den Wasserstrom für das Sägeblatt. Es ist nicht mehr erforderlich, den Strom zu starten und zu stoppen.
- Beim Sägen nur so viel Wasser verwenden, dass sich kein Harz am Sägeblatt ansammelt.
- Das Wasserkabel (Artikel 6) und die Stellung des Schnappverschlusses (Artikel 5) so einstellen, dass der Schnappverschluss den Wasserstrom zum Sägeblatt stoppt und startet. Er regelt nicht die Fließrate.



Stämme Laden, Rollen und Rampen

Item No. OS-41400-A, OS-41400-B



Sicherheitshinweise

- ❗ **Alle Sicherheitsanleitungen im Sägewerk-Handbuch und im Motorhandbuch beachten und befolgen.**
- ⚠ Es besteht eine Stammgewichts-Begrenzung von ca. 1360 kg (3000 lbs).
- ⚠ Es besteht das Risiko der Quetschgefahr durch einen rollenden Baumstamm.
- ⚠ Es besteht das Risiko der Stolpergefahr auf den Laderampen.
- ❗ Beim Laden nicht unter oder neben einem Baumstamm stehen.
- ❗ Die Baumstämme nicht mit dem Lade- und Rollsystem anheben. Es dient zum Rollen der Stämme, deren Gewicht am Boden, auf den Rampen oder auf dem Säge Tisch gestützt wird.
- ❗ Ist Ihr Sägewerk mit dem wahlweise lieferbaren Anhänger- und Stützfußsystem ausgerüstet, die Stützfußgriffe in ihre niedrigste Stellung bringen und beiseite setzen, bevor Sie das Stammlade- und Rollsystem verwenden.
- ⚠ **Wichtig!** Den Windenmast beim Anhängertransport abnehmen, da sich sonst Unfälle oder Verletzungen ereignen können.

› Liste der Bauteile

Artikel-Nr	Anzahl	Beschreibung	Norwood-Nr.
1	1	Aufnehmer für den Stammlader — Windenmast (OS23, OS27 und OS31)	OS26-0222
2	1	Stammlader (OS23, OS27 und OS31) — Windenmast	OS26-0209
3	1	Stammlader (OS23, OS27 und OS31) — Winde	OS-LL-WINCH
4	1	Stammlader — Stammhaken	MILL-LL002
5	1	Schäkel (3/8")	FASH-38SHK
6	4	M10 x 50 mm (Grad 8.8)-Flanschbolzen	FASB-M1050G8F
7	8	M10-Flanschnuttern	FASN-M10F
8	2	M8 x 25 mm (Grad 10)-Bolzen	FASB-M825G8H
9	2	M8-Nyloc-Muttern	
10	2	M8-Unterlegscheiben, flach	
11	4	M10 x 20 mm (Grad 8)-Flanschbolzen	FASB-M1020G8F
12	1	T-Feststellgriff (M10) (OS23, OS27 und OS31)	OS26-0066
13	1	Stammlader (OS23, OS27 und OS31) — Rampe, unterer Fuß (Wahlzubehör)	OS26-0218
14	1	Stammlader (OS23, OS27 und OS31) — Rampe oberer Fuß (Wahlzubehör)	OS26-0202
15	1	Stammlader — Kabel & Haken	MILL-LL001

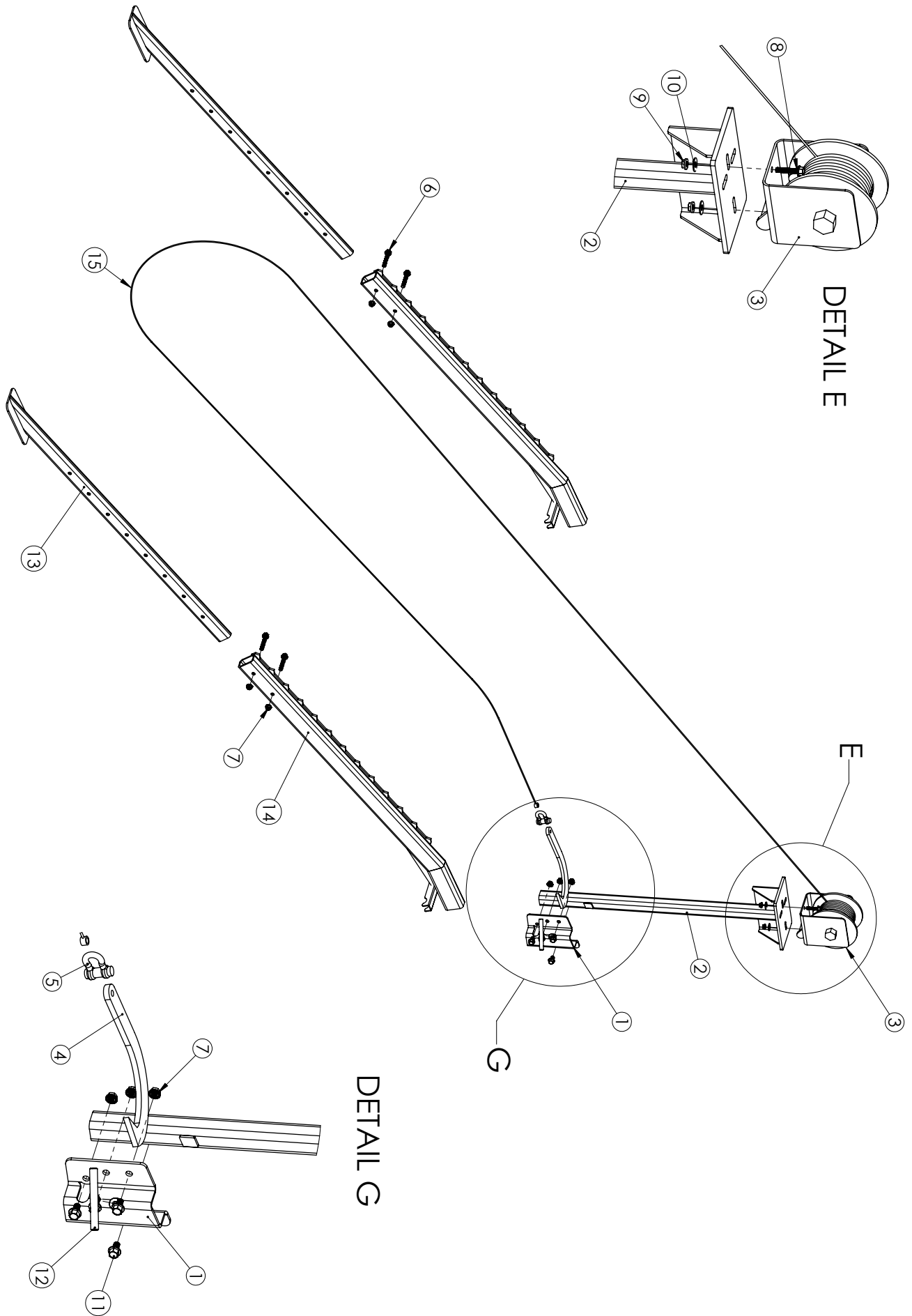


ABBILDUNG 1

➤ Zusammenbau und Montage

1. Den Aufnehmer für den Stammlader-Windenmast (Artikel 1) am Querbalken in der Mitte Ihres Frontier-Sägewerks montieren. Vier M10 x 20 mm-Flanschbolzen (Artikel 11) und M10-Muttern (Artikel 7) verwenden. (Siehe Abb. 2.)

Zu beachten: Die Position des Stammlader-Windenmasts kann sich ändern, wenn Sie Sägebett-Verlängerungen hinzugefügt haben.

2. Den Stammlader-Windenmast (Artikel 2) am Windenmast-Aufnehmer (Artikel 1) installieren und mit dem T-Feststellgriff (Artikel 12) sichern.
3. Die Winde (Artikel 3) am Windenmast (Artikel 2) mit M8 x 23 mm-Grad 10-Bolzen (Artikel 8), der Beilegscheibe M8 (Artikel 10) und den Muttern (Artikel 9) montieren (Siehe Abb. 1, Detail E).
4. Den Stammhaken (Artikel 4) mit dem Schäkel (Artikel 5) am Ende des Windenkabels (Artikel 15) montieren. (Siehe Abb. 1, Detail G).
5. Die unteren Rampenfüße (Artikel 13) an den oberen Rampensatteln (Artikel 14) montieren. M10 x 50 mm-Bolzen (Artikel 6) und M10-Muttern (Artikel 7) dazu verwenden.

Zu beachten: Die passenden Montagebohrungen für Ihre Sägewerk-Konfiguration wählen

› Betriebsanleitungen

1. Bevor Sie einen Stamm laden, darauf achten, dass die Rampen und die Mast/Winden-Einheit sicher am Sägewerk angebaut sind. Die Rampen so anbringen, dass sie so gleichmäßig wie möglich von der Mast-/Winden-Einheit entfernt sind und beide Enden des Baumstamms stützen. Dafür sorgen, dass der Säge Tisch stabil ist.



Die Stämme stets von der gegenüberliegenden Seite der Stammstützen (Bedienerseite) aus laden und darauf achten, dass die Stammstützen auf die richtige Höhe eingestellt sind, um zu verhindern, dass die Stämme auf der gegenüberliegenden Seite des Sägebetts abrollen.

2. Beim Laden des Stammes den Stamm am Boden parallel zum Säge Tisch und unten an den Stammrampen anbringen.
3. Das Windenkabel über die Mitte des Stammes ziehen und unter dem Stamm zurück zum Sägewerk führen, über die Schienen, durch das Innere des Querträgers führen und den Stammhaken am hinteren Ende des Querträgers befestigen (siehe Abb. 3 und 4).
4. Die Winde (Artikel 3) bedienen, um den Schlupf im Kabel aufzufangen und den Stamm auf die Rampen rollen. Sollte der Stamm außermittig geraten und drohen, von einer Rampe zu fallen, die Winde umdrehen und den Stamm wieder auf den Boden legen. Den Stamm mit dem Kanthaken oder Wendehaken etwas versetzen und den Vorgang wiederholen.
5. Sobald der Stamm auf dem Säge Tisch liegt, ihn anklemmen, den Stammhaken vom Querträger abnehmen, das Kabel aufbewahren, den Windenmast (Artikel 2) beiseite legen und die Rampen (Artikel 13 & 14) vom Sägewerk entfernen und beiseite setzen.

Den Stamm drehen

6. Während der Stamm angeklemmt bleibt, den Stammhaken über die Stammmitte führen, an der Unterseite des Stammes befestigen und in den Stamm einstecken (siehe Abb. 5).
7. Die Winde bedienen, um den Schlupf im Kabel aufzufangen. Die Stammklemmen lösen und die Winde weiter bedienen, bis sich der Stamm in die gewünschte Stellung dreht. Den Stamm in seiner Stellung festklemmen, den Stammhaken vom Stamm abnehmen, das Kabel aufbewahren und den Windenmast (Artikel 2) beiseite legen.

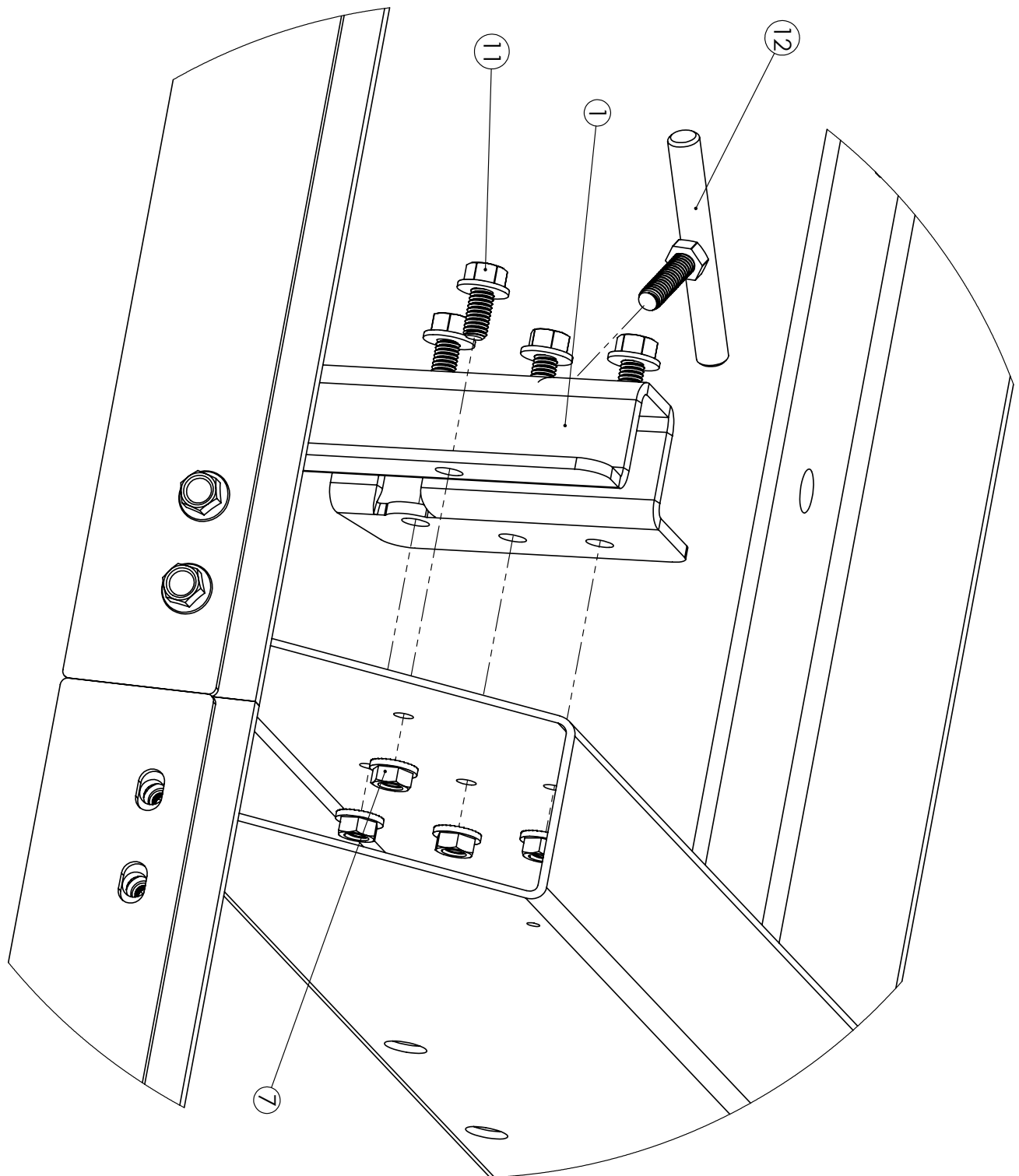


ABBILDUNG 2

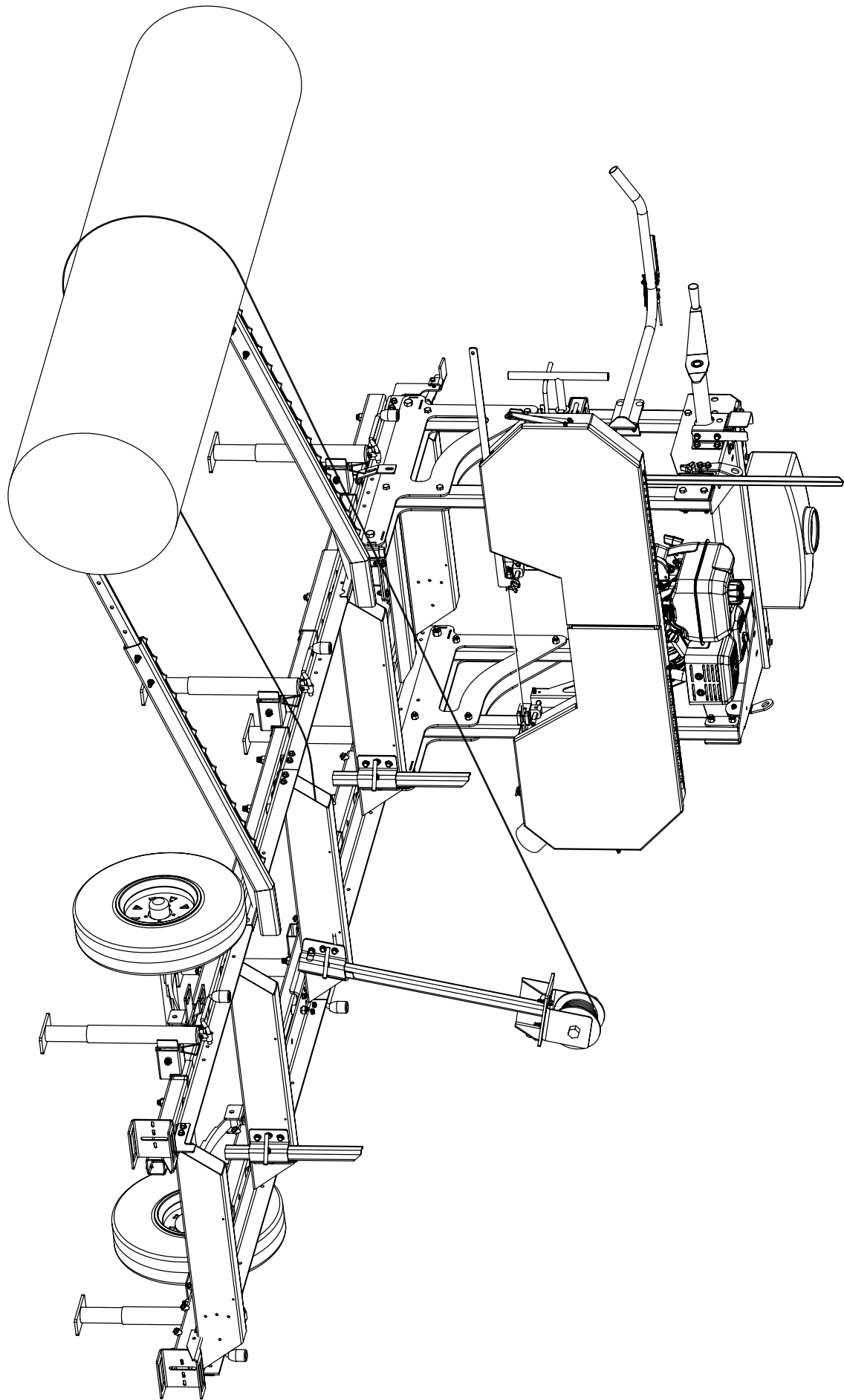
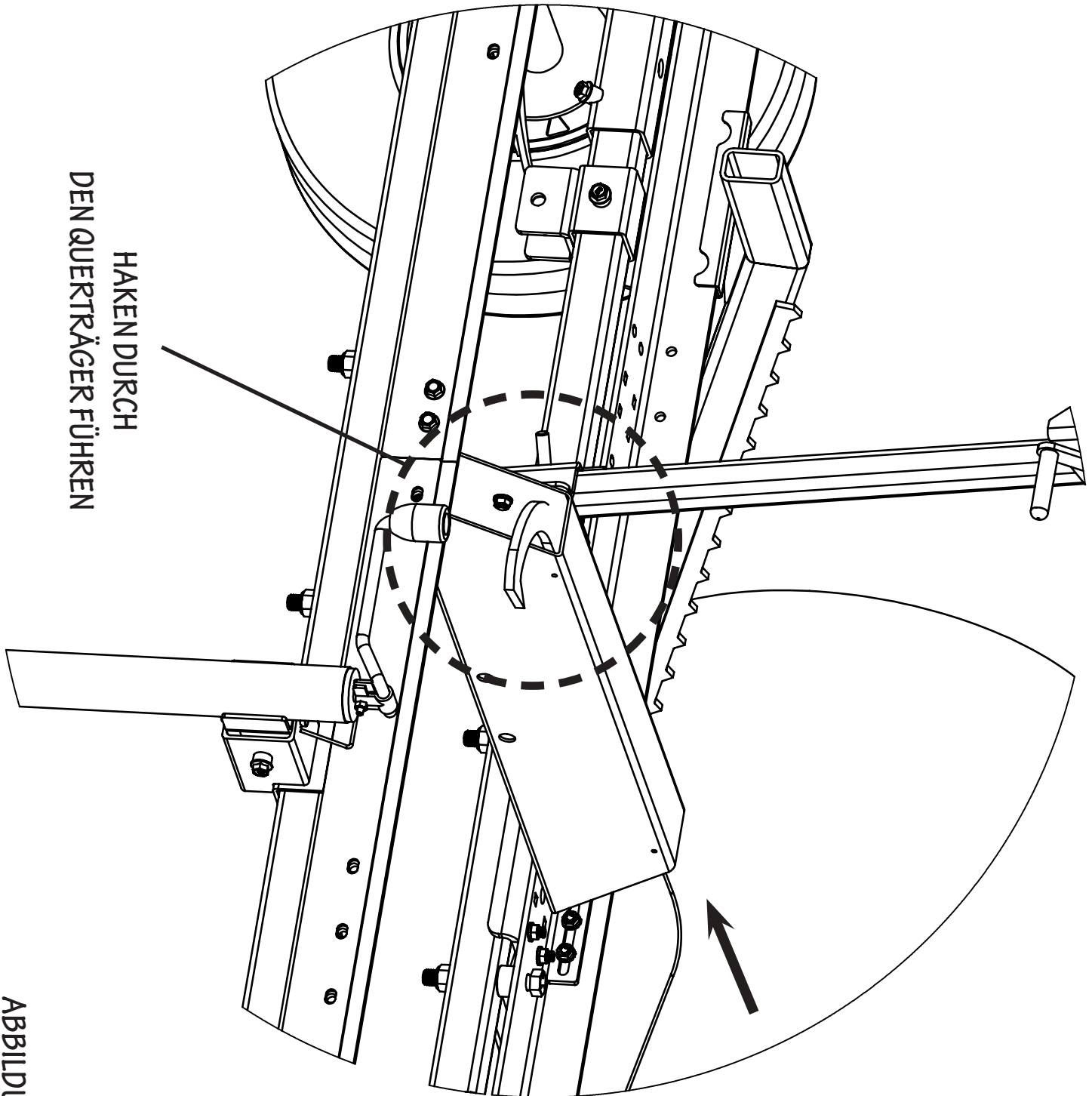


ABBILDUNG 3



HAKEN DURCH
DEN QUERTRÄGER FÜHREN

ABBILDUNG 4

STAMM DREHEN

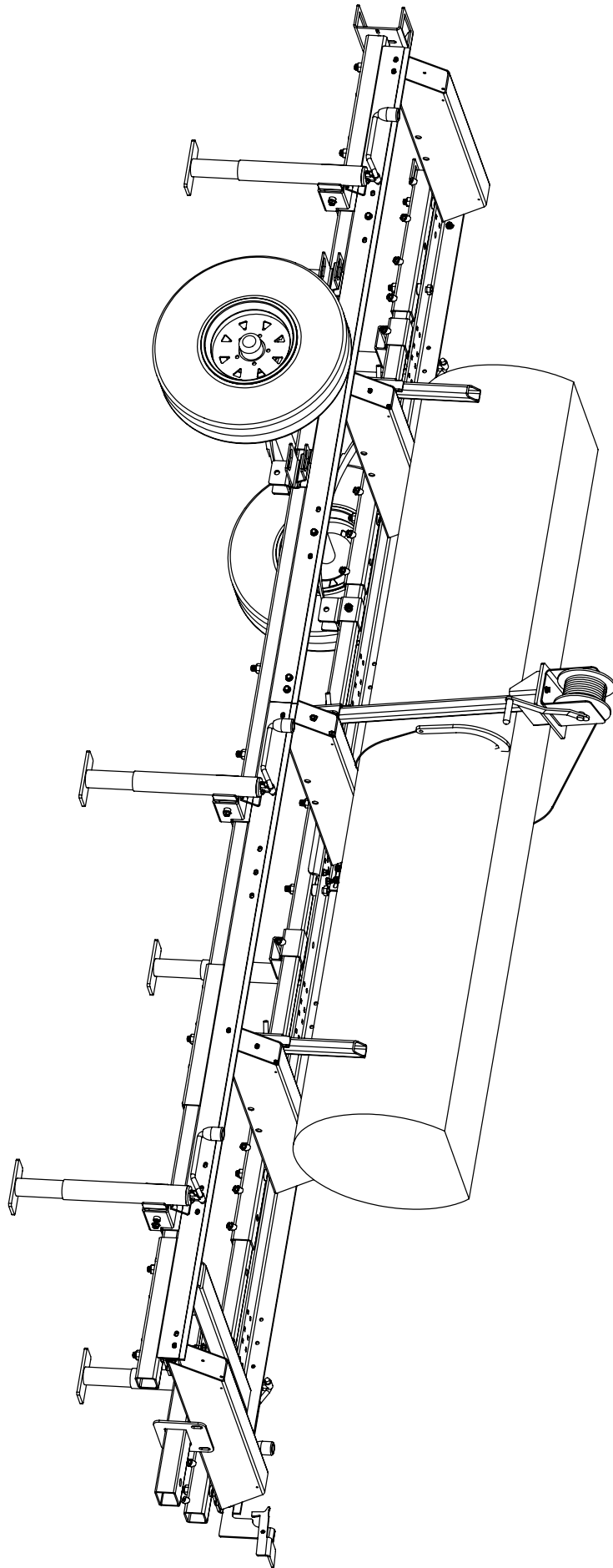
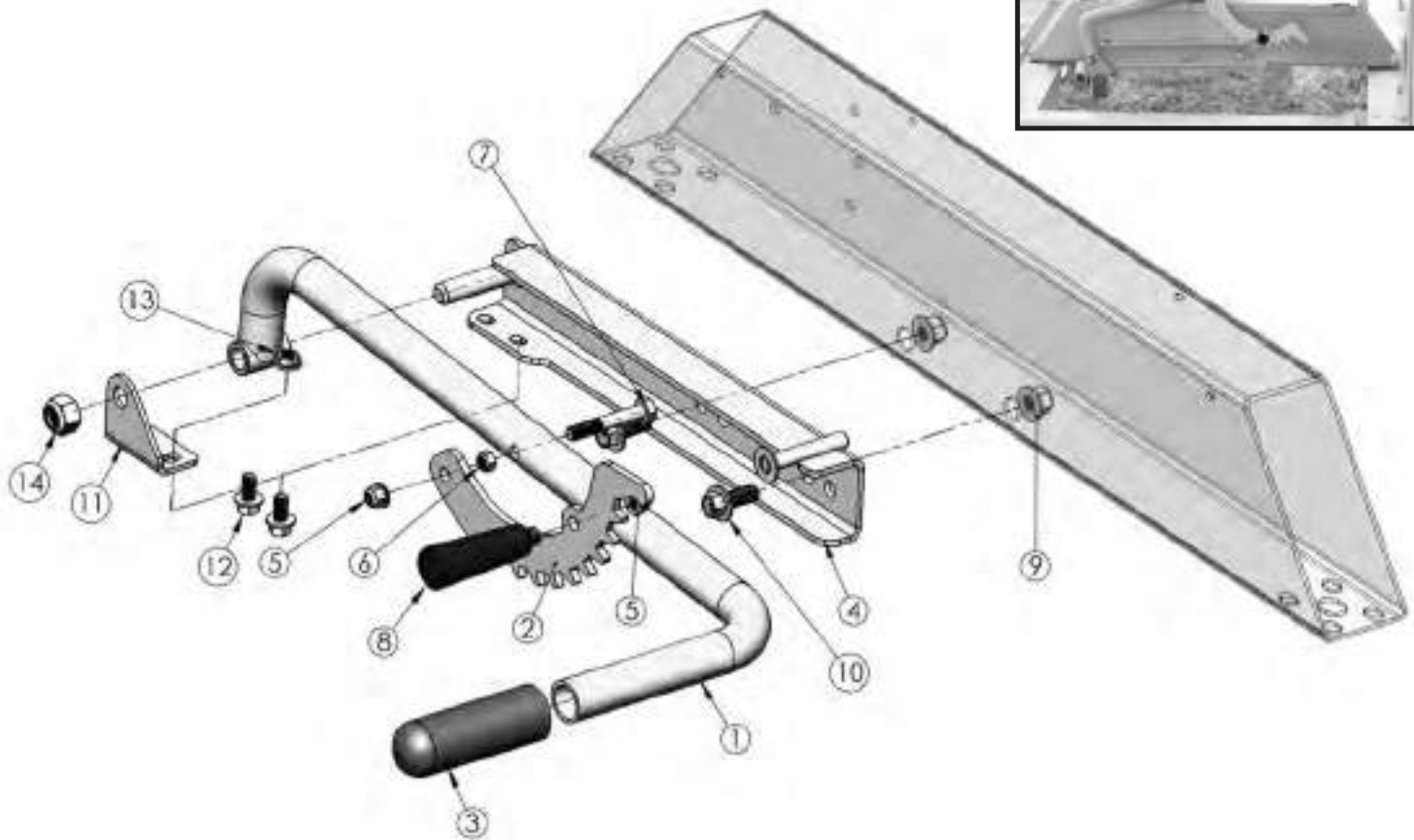


ABBILDUNG 5

Stammausgleicher — manuell, Leichtgewicht

Artikel OS-41285-LD



Artikel-Nr.	Anzahl	Beschreibung	Norwood-Nr.
1	1	Frontier-Stammausgleicher, Griff-Schweißstück	FRON-TB-0002
2	1	Frontier-Stammausgleicher, Zahnstange	FRON-TB-0001
3	1	Schiebegriff	MILL-00022
4	1	Frontier-Stammausgleicher, Montageplatte-Schweißstück	FRON-TB-0006
5	2	M10-Nyloc-Flanschmutter	FASN-M10LNF
6	1	M10-Nyloc-Sechskantmutter	FASN-M10NLN
7	1	M10 x 65 mm-Sechskantbolzen	FASB-M1064H
8	1	Drehgriff	LM34-REVHN
9	3	M12-Nyloc-Flanschmutter	FASN-M12LNF
10	2	M12 x 30 mm-Flanschbolzen	FASB-M1230F
11	1	Frontier-Stammausgleicher, Achsenwinkel	FRON-TB-0010
12	2	M10 x 20 mm-Flanschbolzen	FASB-M1020F
13	2	M10-Flanschmutter	FASN-M10RFL
14	1	M16-Nyloc-Sechskantmutter	FASN-M16NLN

Sicherheitshinweise

⚠ Alle Sicherheitshinweise im Sägewerkhandbuch und im Motorhandbuch lesen und befolgen.



Dieses Gerät sollte nur für Stämme benutzt werden, die weniger als 136 kg wiegen. Die betrieblichen Einschränkungen des Systems nicht überschreiten! Nichtbefolgung kann zu Unfällen oder Verletzungen führen.

- ⚠ Darauf achten, dass Sie eine sichere Standfläche haben, bevor Sie den Stamm heben.
- ⚠ Darauf achten, dass der Motor AUSGESTELLT ist und das Sägeblatt sich nicht bewegt.
- ⚠ Quetschgefahr! Darauf achten, dass keine Zweige oder andere Gegenstände zwischen den Stamm und das Sägewerk geraten, wenn der Stammausgleicher gesenkt wird.

➤ Betriebsanleitung



Den Stamm mit dem Stammausgleicher-Griff (Artikel 1) heben.



← Blatthöhe vor Einstellung.



Den Stamm mit der Stammausgleicher-Zahnstange (Artikel 2) in der entsprechenden Nut auf die richtige Höhe bringen.



← Blatthöhe nach Einstellung.

Zum Absenken des Stammausgleichers den Griff (Artikel 1) anheben, die Zahnstange (Artikel 8) mit dem Drehgriff höher stellen und den Stamm vorsichtig herunterlassen.



Die Stammausgleicher-Zahnstange (Artikel 2) niedriger stellen bevor die letzten 5 cm geschnitten werden, damit sie nicht vom Sägeblatt angestoßen wird.



Anhänger- & Stützfußpaket

Item No. OS-41150, OS-41150-B



› Sicherheitshinweise



Bitte erkundigen Sie sich bei Ihrem zuständigen Straßenverkehrsamt über die bei Ihnen geltenden Verkehrsregeln und sonstigen technischen Vorschriften, die sich auf ein mobiles Sägewerk beziehen könnten, das auf öffentlichen Straßen gezogen wird. In manchen europäischen Gerichtsbarkeiten ist es verboten oder nur unter bestimmten Bedingungen und mit Geschwindigkeitsbegrenzung erlaubt, ein mobiles Sägewerk auf öffentlichen Straßen zu ziehen.

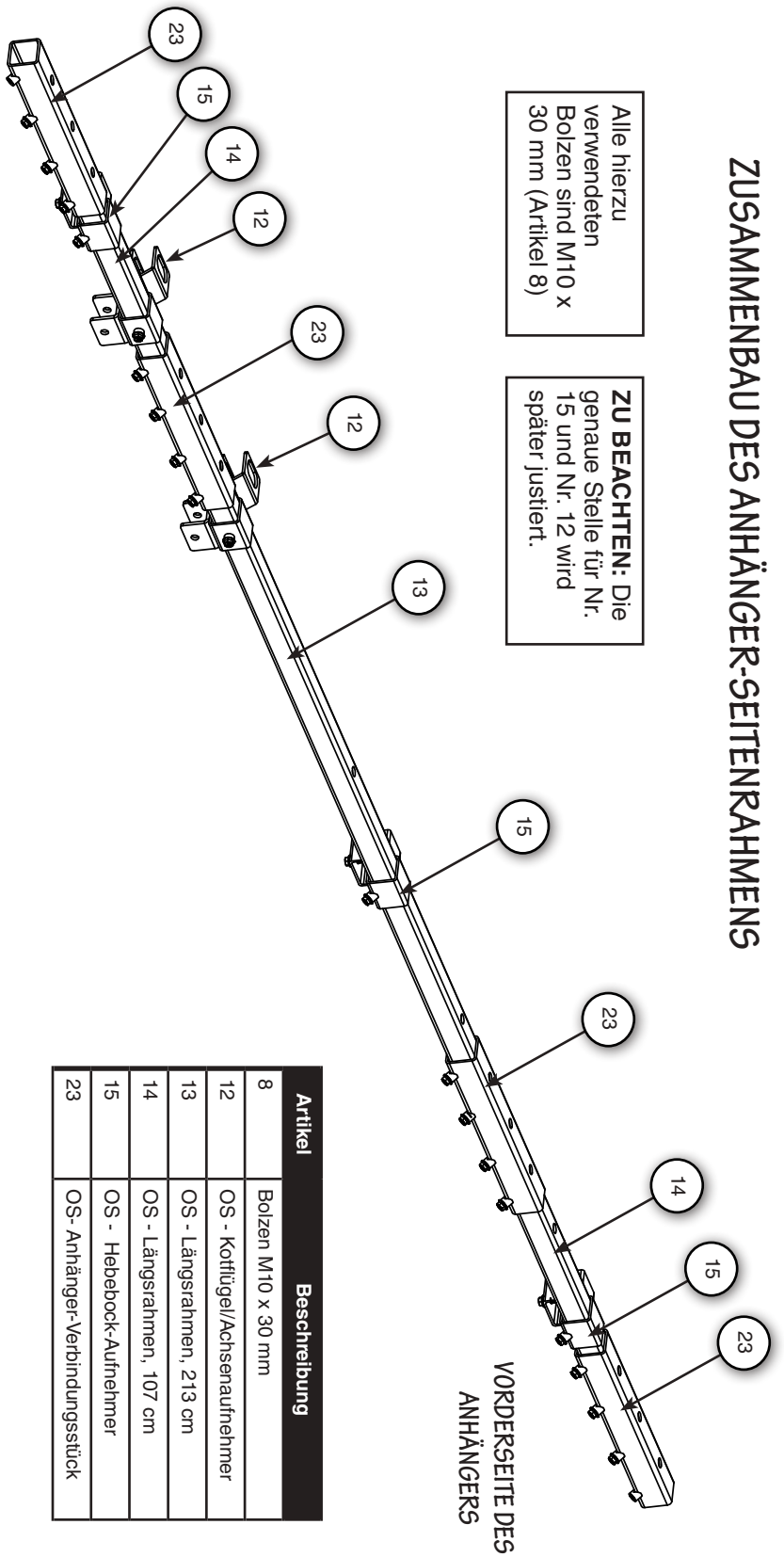


Zum Anhänger-Stützfuß-Paket gehören besonders starke Grad-8-Bolzen. Sie müssen gemäß den Anleitungen angebracht werden. Ohne diese Grad-8-Bolzen an kritischen tragenden Stellen - wie in den Zusammenbau-Anleitungen angegeben - kann es geschehen, dass die Befestigungsmittel beim Ziehen versagen, wodurch es zu Sachschaden, Verletzungen und sogar zu Todesfällen kommen kann. Die besonders starken Grad-8-Bolzen zeichnen sich im Gegensatz zu anderen Bolzen durch ihre goldene Farbe aus.

ZUSAMMENBAU DES ANHÄNGER-SEITENRAHMENS

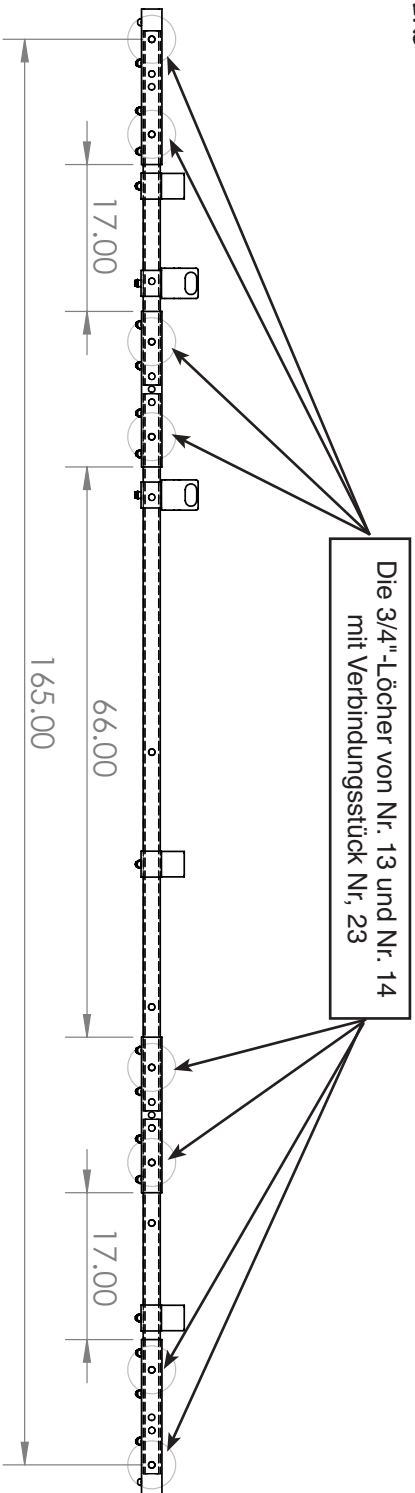
Alle hierzu verwendeten Bolzen sind M10 x 30 mm (Artikel 8)

ZU BEACHTEN: Die genaue Stelle für Nr. 15 und Nr. 12 wird später justiert.



Artikel	Beschreibung
8	Bolzen M10 x 30 mm
12	OS - Kotflügel/Achsenaufnahme
13	OS - Längsrahmen, 213 cm
14	OS - Längsrahmen, 107 cm
15	OS - Hebebock-Aufnehmer
23	OS- Anhänger-Verbindungsstück

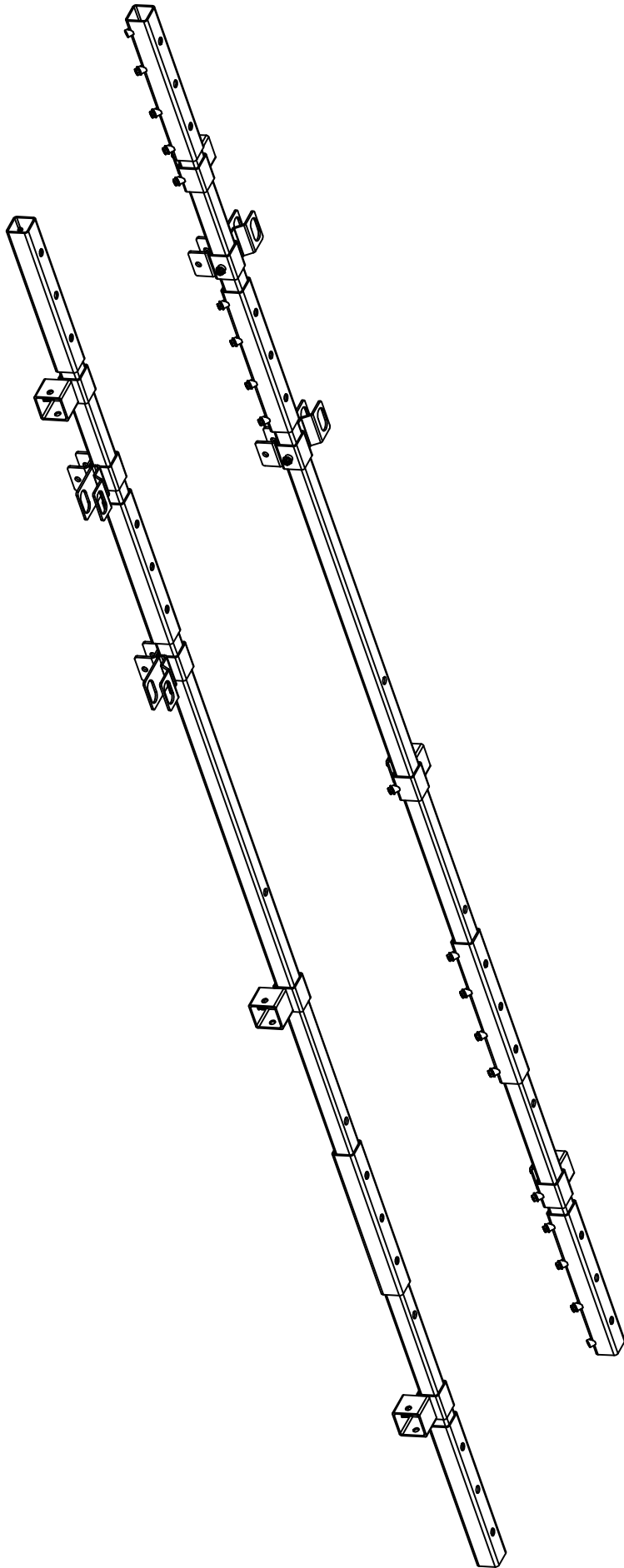
HINTERSEITE DES ANHÄNGERS
(ACHSE)



Die 3/4"-Löcher von Nr. 13 und Nr. 14 mit Verbindungsstück Nr. 23

05-41150 — ILLUSTRATION 1

ZUSAMMENBAU DES ANHÄNGER-SEITENRAHMENS
BEIDE SEITEN SYMMETRISCH ZUSAMMENBAUEN



ZEICHNUNG — 2
0927.TS-2.R00

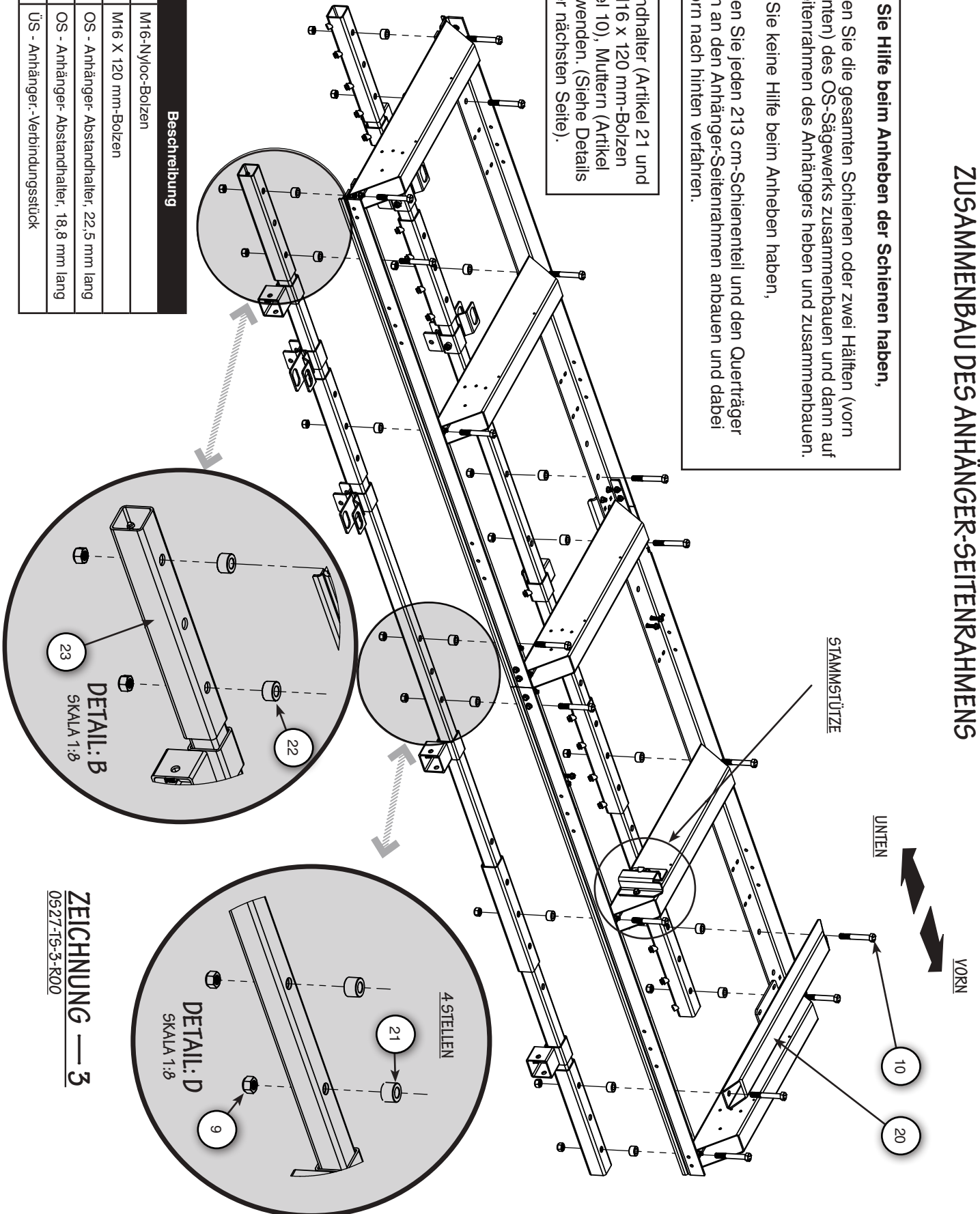
ZUSAMMENBAU DES ANHÄNGER-SEITENRAHMENS

Wenn Sie Hilfe beim Anheben der Schienen haben,

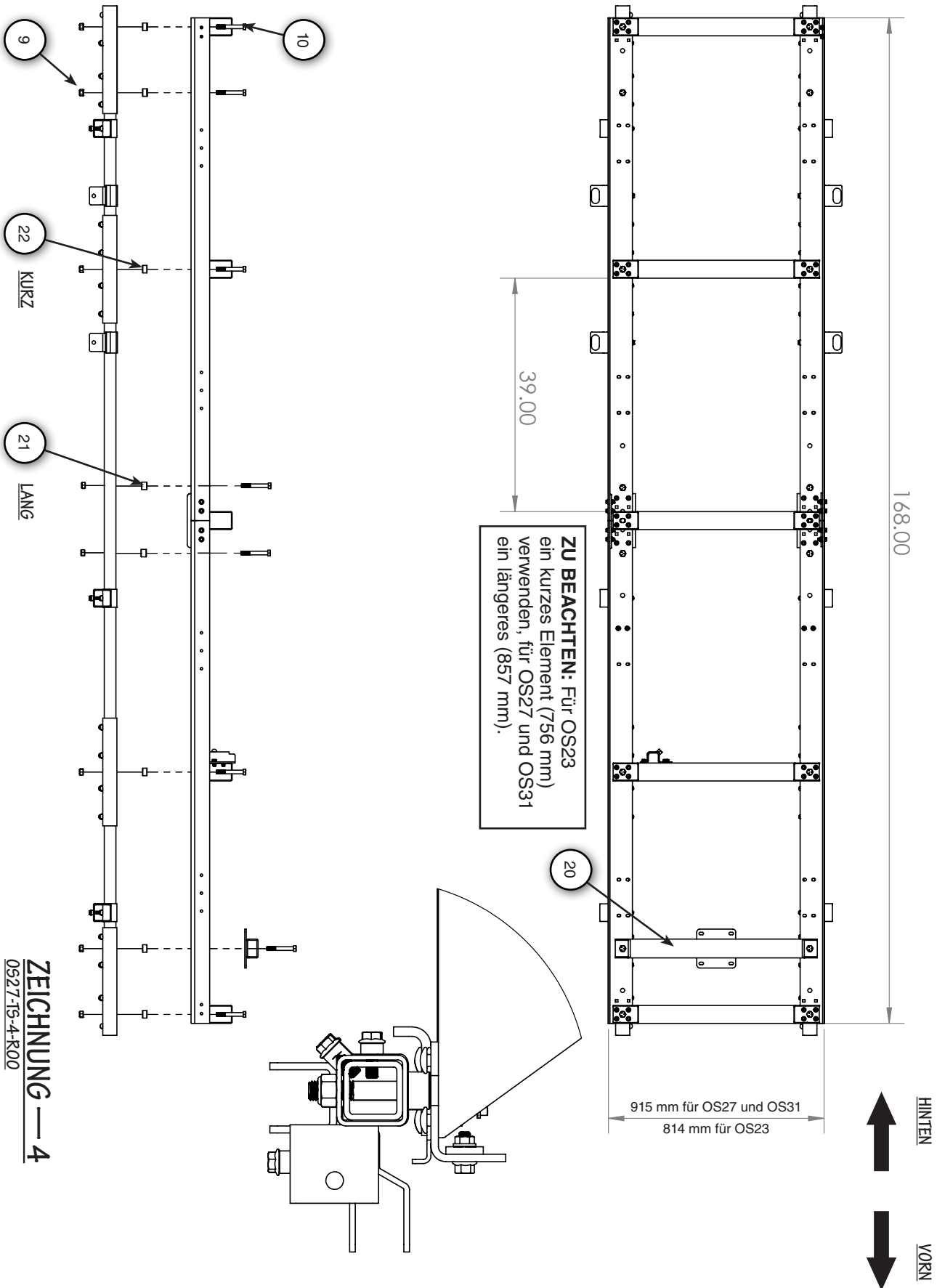
- können Sie die gesamten Schienen oder zwei Hälften (vorn und hinten) des OS-Sägewerks zusammenbauen und dann auf die Seitenrahmen des Anhängers heben und zusammenbauen.
- Wenn Sie keine Hilfe beim Anheben haben, können Sie jeden 213 cm-Schienenenteil und den Querträger einzeln an den Anhänger-Seitenrahmen anbauen und dabei von vorn nach hinten vorgehen.

Abstandhalter (Artikel 21 und 22), M16 x 120 mm-Bolzen (Artikel 10), Muttern (Artikel 9) verwenden. (Siehe Details auf der nächsten Seite).

Artikel	Beschreibung
9	M16-Nyloc-Bolzen
10	M16 X 120 mm-Bolzen
21	OS - Anhänger- Abstandhalter, 22,5 mm lang
22	OS - Anhänger- Abstandhalter, 18,8 mm lang
23	ÜS - Anhänger- Verbindungsstück



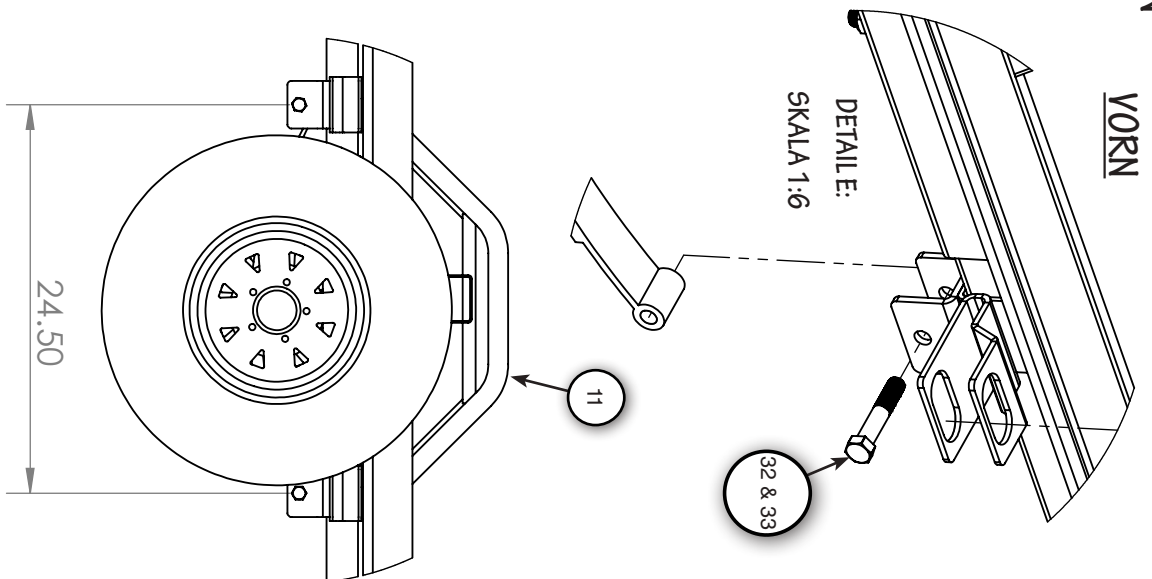
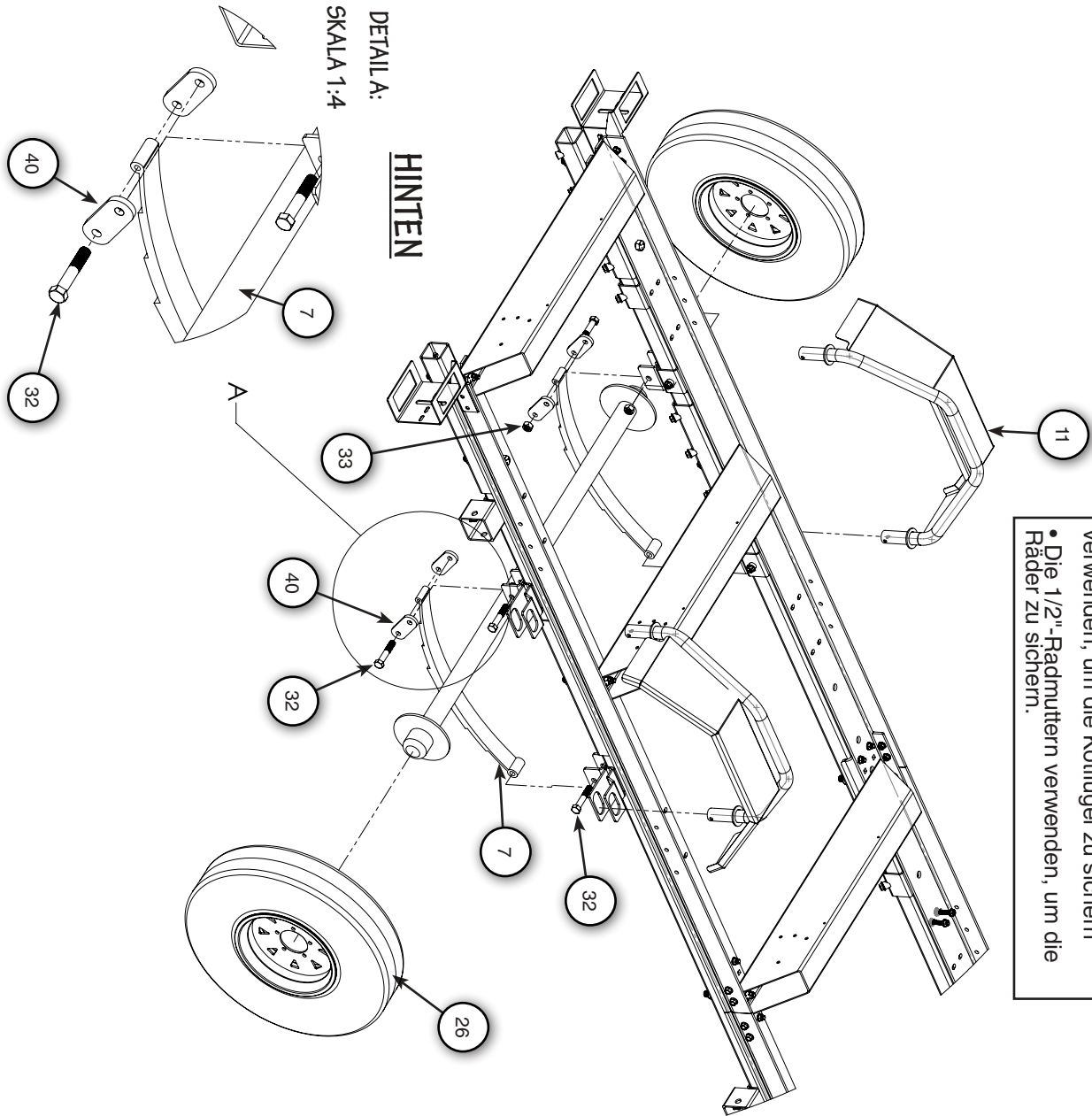
ZEICHNUNG — 3
0927-19-3-R00



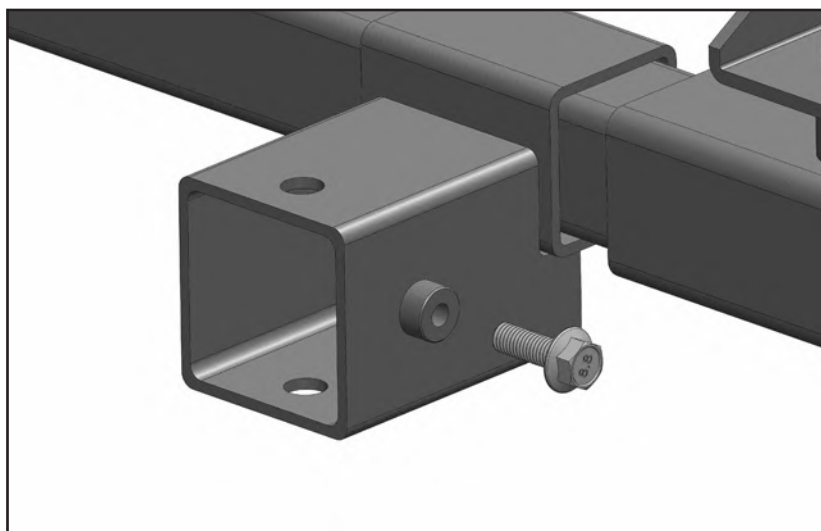
ZUSAMMENBAUDES ANHÄNGER-SEITENRAHMENS UND DER SCHIENEN

ZU BEACHTEN:

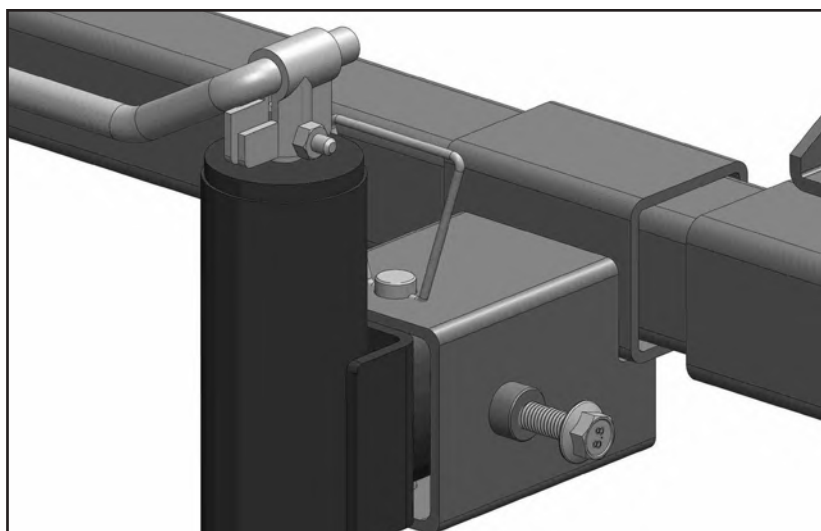
- Den 6 mm x 45 mm-Stiftriegel (Artikel 25) verwenden, um die Kofflügel zu sichern
- Die 1/2"-Radmuttern verwenden, um die Räder zu sichern.



ZEICHNUNG — 5
0527-15-5-R00



Einen M10 x 30 mm-Bolzen (Artikel 8) unten an jedem Hebebock-Aufnehmer (Artikel 19) installieren.



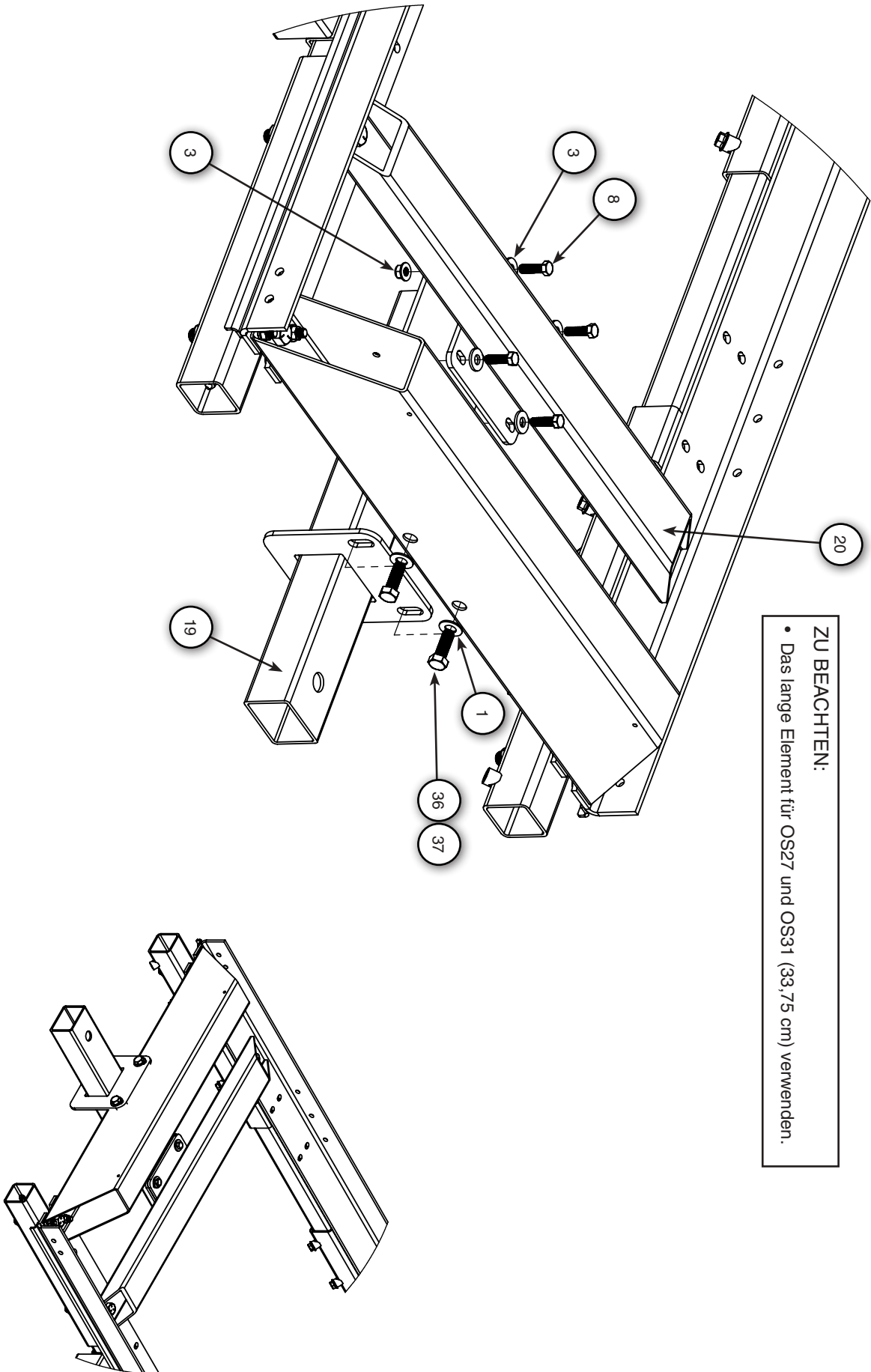
Einen Hebebock (Artikel 34) wie hier gezeigt anbringen und mit einem 14 mm-Stift und einem M10 x 30 mm-Bolzen (Artikel 8) sichern.



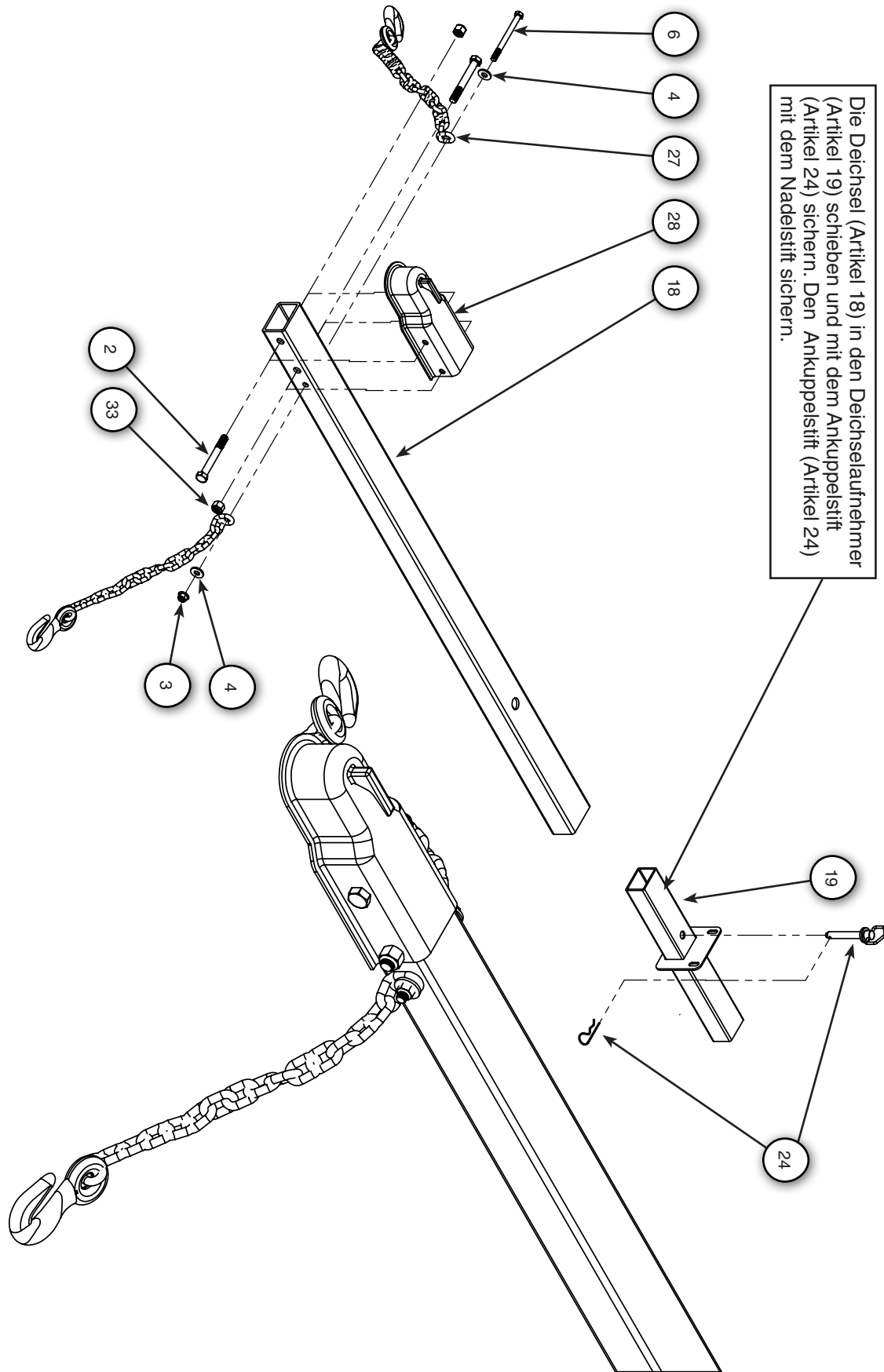
ZUSAMMENBAU DER ANHÄNGERDEICHSEL

ZU BEACHTEN:

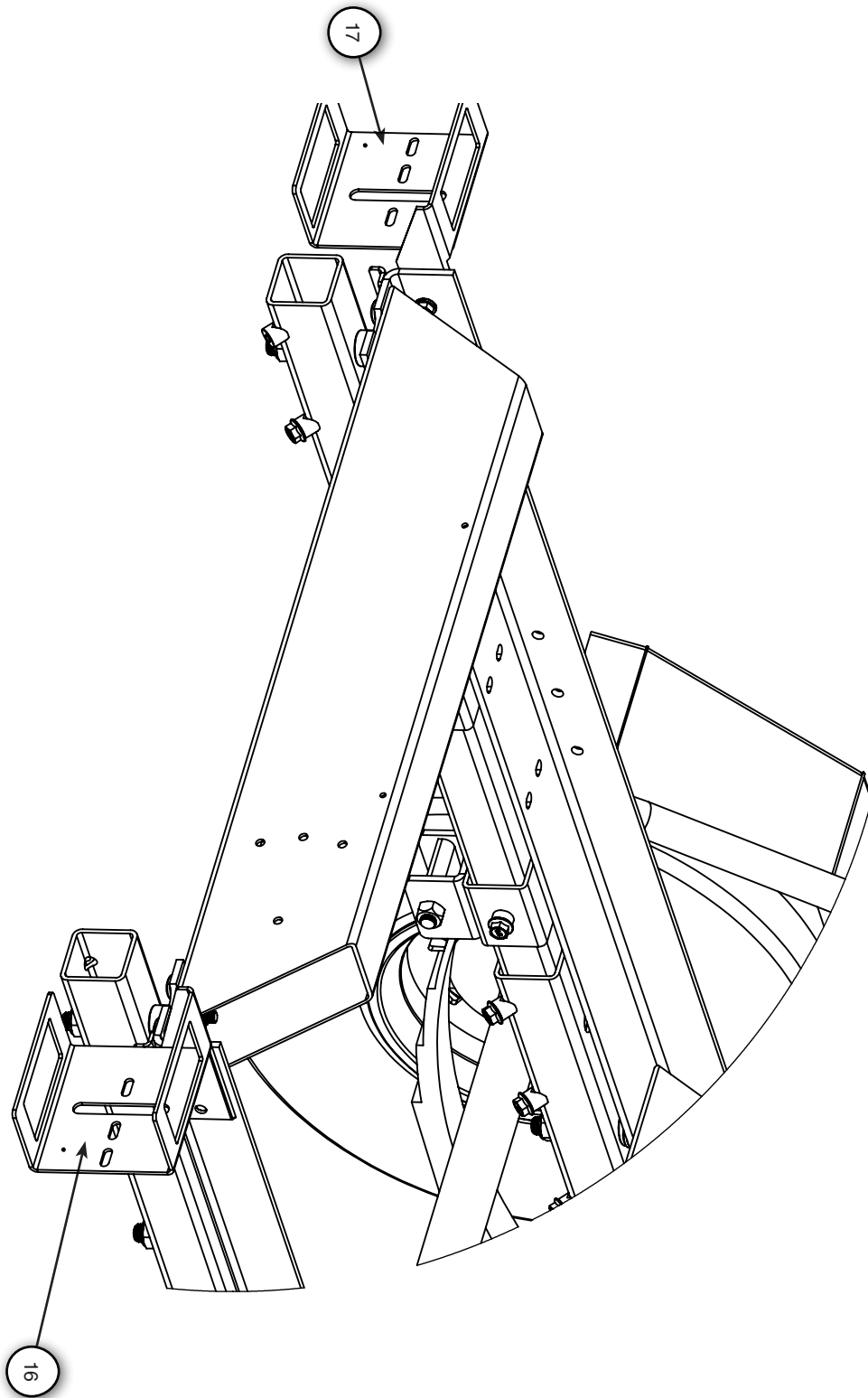
- Das lange Element für OS27 und OS31 (33,75 cm) verwenden.



ZEICHNUNG — 6
0927-15-6-R00

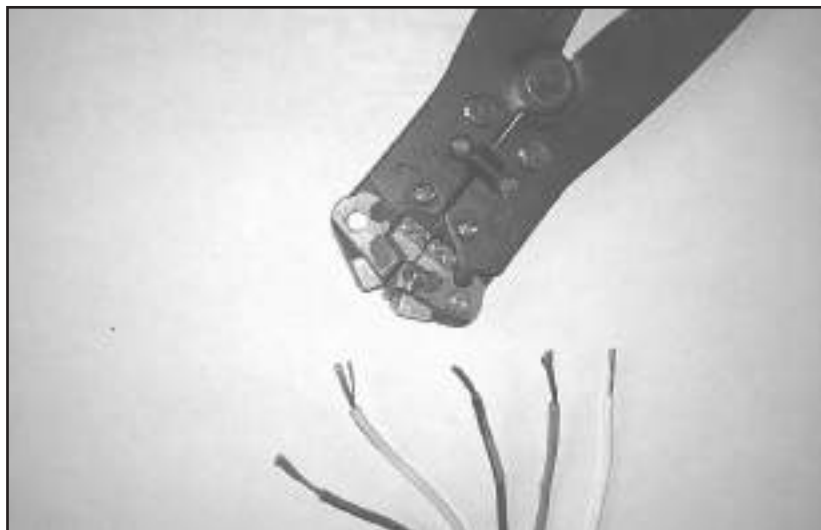


ZEICHNUNG — 7
0927-19-7-R00

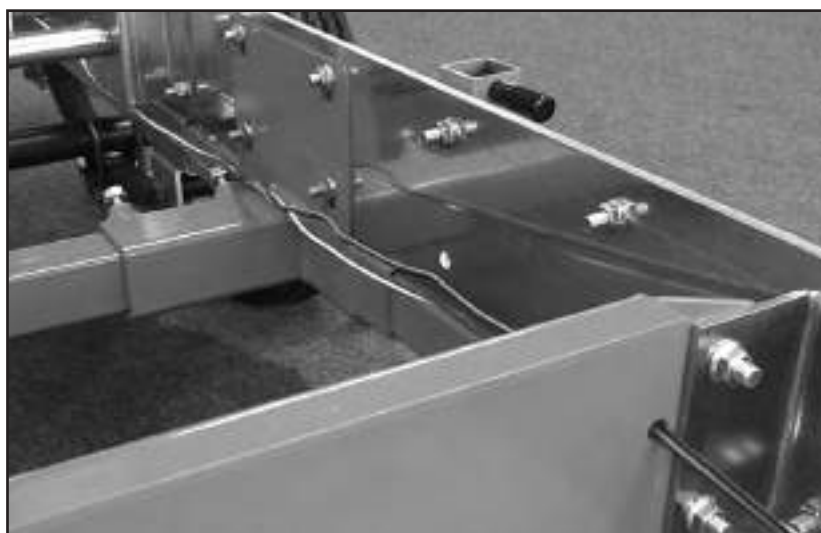


ZEICHNUNG — 8
0527-19-B-R00

› Verkabelung



Die Kabelenden abisolieren und die Stränge zusammendrehen.



Alle Kabel (außer dem weißen) durch den Querträger und entlang dem Anhängerrahmen bis zum hinteren Teil des Sägewerks führen.



Das gelbe und das braune Kabel durch den Schlitz des Schlusslichrahmens (Artikel 34) auf der Straßenseite führen. Ebenso mit dem grünen und dem braunen Kabel auf der Straßenrandseite verfahren.



Das Schlusslicht (Artikel 29) mit dem Nummernschildlicht wie im Bild gezeigt auf der Straßenseite anbringen.



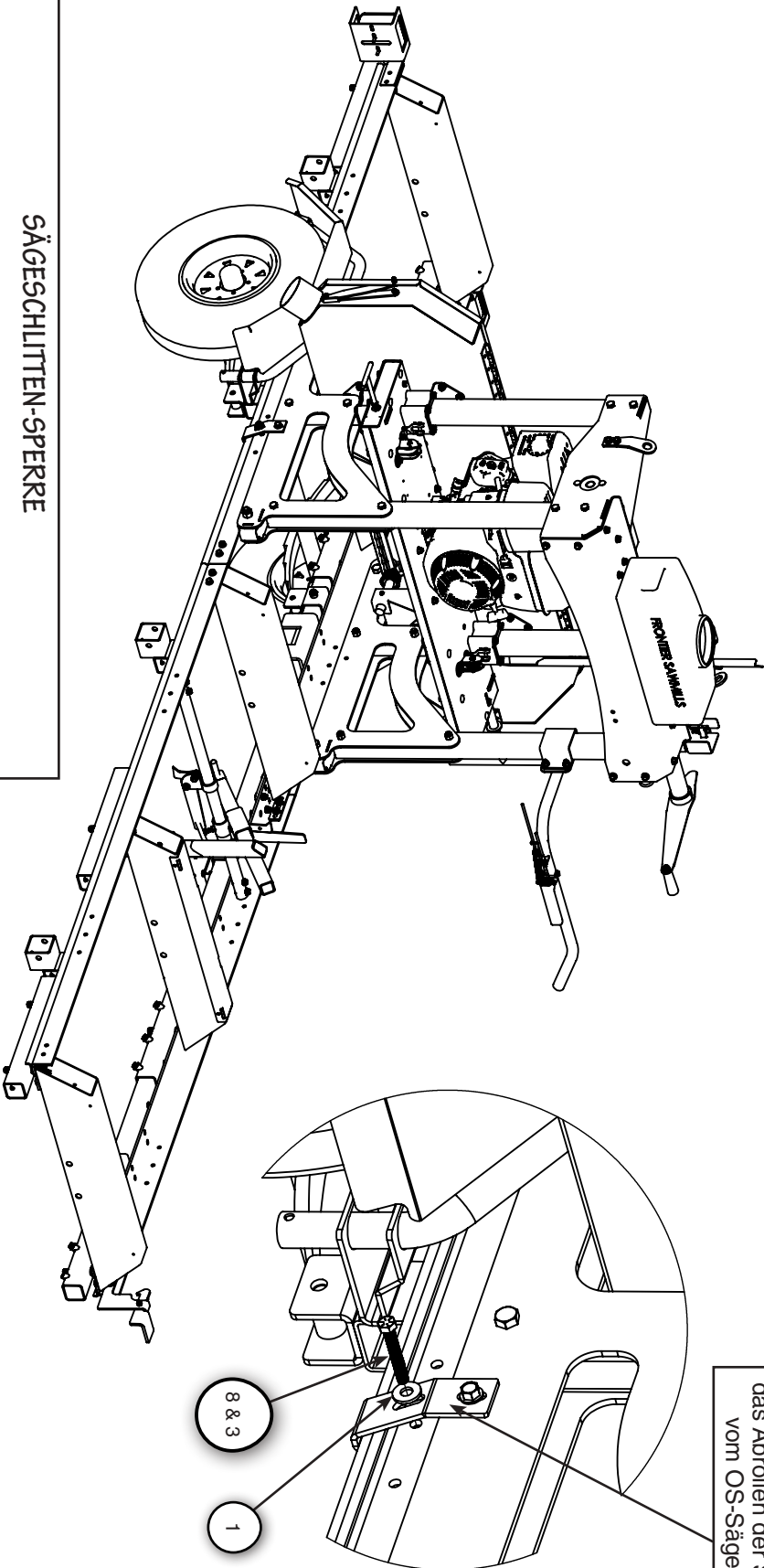
Die Kabel wie gezeigt verbinden.

- Das gelbe Kabel geht in die YEL genannten Löcher.
- Die braunen Kabel gehen in die BROWN genannten Löcher.
- Das grüne Kabel geht in das GREEN genannte Loch.
- Zu beachten: Die Anleitungen stehen hinten auf den Leuchten.



Mit 1/4"-Muttern befestigen.

ZUSAMMENBAU DER ANHÄNGER-SPERRE



SÄGESCHLITTEN-SPERRE

DEN SÄGESCHLITTEN STETS SPERREN, BEVOR DAS SÄGEWERK GELAGERT ODER TRANSPORTIERT WIRD.

DIE SPERRE, DIE DAS ABROLLEN DER STÄMME VERHINDERT, SO ANBRINGEN WIE HIER UND IM HANDBUCH FÜR DAS OS-SÄGEWERK GEZEIGT WIRD

IMMER DAFÜR SORGEN, DASS DIE M10-MUTTERN UND DIE M10-MUTTERN MIT EINEM SCHRAUBENSCHLÜSSEL FESTGEDREHT WERDEN, BEVOR DAS SÄGEWERK GEZOGEN WIRD. DER SÄGESCHLITTEN MUSS ÜBER ODER UNMITTELBAR VOR DER ACHSE ANGEBRACHT WERDEN, WENN ER BEFESTIGT WIRD.

Die Sperre verhindert das Abrollen der Stämme vom OS-Sägewerk

ZEICHNUNG — 9

0527-T5-9-R00

➤ Ersatzteil-Liste

Artikel-Nr.	Anzahl	Beschreibung	Norwood-Nr.
37	2	M12-Muttern (für den Anhänger)	
35	10	1/2"-Muttern - Radmuttern (für den Anhänger)	
1	4	M12-Beilegscheiben - flach	
36	2	M12 x 30 mm-Bolzen - Sechskantbolzen	
2	2	M14 x 90 mm-Bolzen - Sechskantbolzen	
3	5	M10-Muttern . Nyloc	
4	6	M10-Beilegscheiben	
6	1	M10 x 100 mm-Bolzen - normaler Sechskantbolzen	
7	1	Anhängerachse (OS23, OS27, OS31), gerade, 2200, unter 31,75 s/c, 46,63 hf	OS27-AXLE
8	52	M10 x 30 mm-Bolzen	
9	16	M16-Bolzen, Nyloc	
10	16	M16 x 120 mm-Bolzen	
11	2	OS-Kotflügel	OS26-TRL-FEND
12	4	Aufnehmer für OS-Kotflügel/-Achse	OS26-TRL-175
13	2	Längsrahmen, 213 cm lang	OS26-TRL-0010
14	4	Längsrahmen, 107 cm lang	OS26-TRL-0011
15	6	OS-Hebebock-Aufnehmer	OS26-TRL-0170
16	1	OS-Halterung für Leuchte, NOP	OS26-T0168
17	1	OS-Halterung für Leuchte, OP	OS26-T0167
18	1	OS-Deichsel	OS26-T0170
19	1	OS-Deichsel-Aufnehmer	OS26-T0160
20	1	OS-Deichsel, X-Element	OS26-T0155
21	4	OS-Anhänger, lange Distanzhalter, 22,5 mm	OS26-T0169
22	12	OS-Anhänger, kurze Distanzhalter, 18,8 mm	OS26-T0165
23	8	OS-Anhänger, Verbindungsstücke	OS26-T0151
24	1	Stift für Anhängerkupplung (19 mm x 110 mm, mit Ankuppelstift)	FASP-H34X4
25	4	Stiftsperre (6 mm x 45 mm)	FASP-LCK56
26	2	Reifen	LM2K-00071
27	2	Anhängerketten (mit Haken)	LM2K-00066
28	1	Anhängerkupplung (für 5 cm-Kugel)	MILL-0033B
29	1	Anhängerleuchte (linkes Schlusslicht, Straßenseite mit Nummernschildleuchte (mit Muttern))	LM34-LT-L
30	1	Anhängerleuchte (rechtes Schlusslicht, Straßenrandseite (mit Muttern))	LM34-LT-R
31	1	Anhänger-Verkabelung (ca. 9,4 m)	LM34-TRLW30
32	6	M14 x 100 mm-Bolzen	
33	8	M14-Muttern	
34	6	Stützfuß für Anhänger (LMMN Nr. 2) 907 kg Seitenwinder ohne "Hub" und Aufkleber	ML26-T-JACK
39	1	Ringkabel (38" x 18 GA)	LM34-3818GA
40	4	Schäkelplatten	

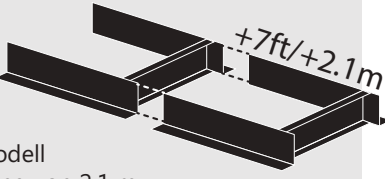
MEHR ZUBEHÖR FÜR IHRE FRONTIER



2 SCHIENEN-VERLÄNGERUNGEN (2,1 M)

In der Standard-Ausführung verarbeitet Ihre Frontier Stämme bis zu einer Länge von 3,4 m. Um 5,5 m lange Stämme zu verarbeiten, brauchen Sie eine Verlängerung. Für längere Stämme sind weitere Verlängerungen erforderlich. Jede Verlängerung lässt sich permanent am Ende Ihres Sägetisches anschrauben.

- (OS31: Artikel OS31-41130)
- (OS27: Artikel OS27-41130)
- (OS23: Artikel OS23-41130)



Zubeachten: Für das mit Anhänger ausgerüstete Modell empfiehlt sich eine Verlängerung von 2,1 m. Zusätzliche Elemente von Stammstützen und Stammklauen sind lieferbar.

1 ANHÄNGER- UND STÜTZFUSSPAKET

Sie können Ihre Frontier auf Straßen* und Waldwegen bis zu Ihrem Arbeitsplatz im Wald ziehen. Wenn Sie dort ankommen, nivellieren Sie Ihren Sägetisch mit den verstellbaren Stützfüßen. Das Paket beinhaltet die pulverbeschichtete Ganzstahl-Rahmenverlängerung mit Anschlusswinkeln, einer massiven ca. 720 kg schweren Einzelachse, zwei 30,5 cm-Rädern, einer Schnellkupplungs-Deichsel, Straßenverkehrs-Leuchten, Kabelbaum, Sicherheitsketten, einer 5 cm-Kupplung und 6 Stützfüßen. (Artikel # OS-41150)

Zu beachten: Für das mit Anhänger ausgestattete Modell empfiehlt sich eine Verlängerung von 2,1 m. Für die zusätzlich gelieferten Verlängerungen ist eine Verlängerung des Stützrahmen- und Stützfußpakets erforderlich.

AUTO-BLADE-BLATTKÜHLSYSTEM

Sie können das Blattkühlsystem Ihrer Frontier automatisieren. Das Wasser fließt automatisch, wenn Sie den Gashebel drücken und stoppt, wenn Sie ihn loslassen. Dadurch bleiben dem Betreiber für jedes geschnittene Brett zwei Funktionen erspart. (Artikel # OS-WLKIT)



* **Anhängerverkehr:** Bitte erkundigen Sie sich bei Ihrem zuständigen Straßenverkehrsamt über die bei Ihnen geltenden Verkehrsregeln und sonstigen technischen Vorschriften, die sich auf ein mobiles Sägewerk beziehen könnten, das auf öffentlichen Straßen gezogen wird. In manchen europäischen Gerichtsbarkeiten ist es verboten oder nur unter bestimmten Bedingungen und mit Geschwindigkeitsbegrenzung erlaubt, ein mobiles Sägewerk auf öffentlichen Straßen zu ziehen.

2 ANHÄNGER-RAHMENVERLÄNGERUNG & ZWEI STÜTZFÜSSE

Stützt eine Schienenverlängerung, die an der mit Anhänger ausgestatteten Frontier angebracht ist. Zu dem Paket gehören eine 2,1 m lange pulverbeschichtete Stahlrahmenstruktur, zwei Stützfüße, Anschlusswinkel und Beschläge. (Artikel # OS-41150-B)

3 MITNEHMERHAKEN

Ideal für das sofortige Ankleben von Kanthölzern und Brettern mit einem einzigen schnellen Griff. Runde Stämme mit der Standard-Stammklaue, Vierkant-Balken und Bretter mit dem Mitnehmerhaken fixieren. (Artikel OS27-CD01)

4 SATZ VON STAMMKLAUEN (KLEMMEN)

Ihre Frontier wird standardmäßig mit einem Satz von Stammklauen geliefert. Mit einer zusätzlichen Stammklaue lassen sich auch längere Stämme oder Stämme von verschiedener Länge fixieren. Der Satz enthält eine Stammklaue einschließlich Schraubkurbel und Stange sowie Winkel und Beschläge. (OS27 & OS31: Artikel OS27-LDKIT) (OS23: Artikel OS23-LDKIT)
Zu beachten: Die Stammstützen werden separat verkauft.



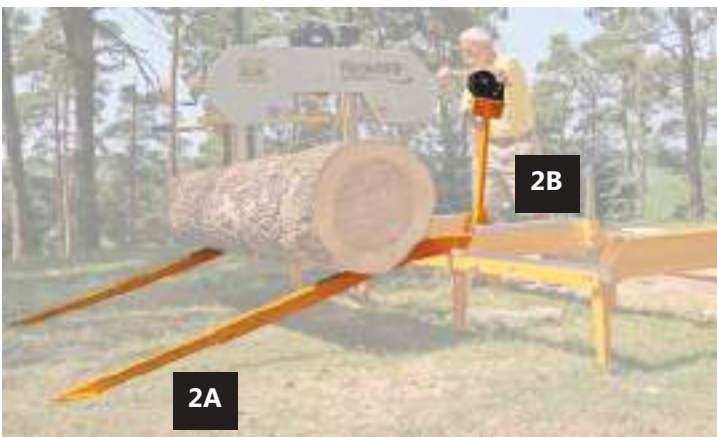


1

1 NIVELLIERFÜSSE

Für stationären Sägebetrieb Ihr Sägewerk mit einem Paket Nivellierfüßen abstützen, die besonders für den Frontier-Sägetisch konstruiert sind. Jeder Fuß enthält eine Mikro-Verstellung für noch genaueres Nivellieren. Das Paket enthält 10 Nivellierfüße mit Befestigungsmitteln. **(Artikel OS-41170 for set of 10)**

Zu beachten: Ein zusätzliches Paket von vier Nivellierfüßen ist für jede einzeln erhältliche Schienenverlängerung erforderlich. **(Artikel OS-41170-B für Paket von 4 Füßen)**



2A

2B

2A PAKET MIT STAMMLADERAMPEN

Die Stämme vom Boden auf Ihr Sägewerk oder den Stammladetisch rollen. Jede Rampe enthält Stahlgreifer, die Ihre Stämme besser vor dem Abrutschen schützen. Die Rampen können nach dem Laden schnell abgenommen und verstaut werden. Das Paket enthält 2 Laderampen.

Zu beachten: Um mittelgroße oder größere Stämme zu laden bzw. das Laden aller Größen zu vereinfachen, können Sie Ihr Sägewerk mit einem separat erhältlichen Stammroll-Windensystem ausrüsten. **(Artikel OS-41400-A)**

2B STAMMROLL-WINDENSYSTEM

Sie können die Stämme einfacher und sicherer laden und rollen, ob Sie allein oder zu zweit sägen. Sie führen das Windenkabel über und um den Stamm, verbinden es mit dem Ladetischrahmen und bedienen die Winde. Der Stamm rollt über die Rampen auf den Tisch. Das hilft Ihnen auch, den Stamm zwischen Schnitten auf dem Tisch zu drehen und an den Stützen festzuhalten, während Sie ihn festklemmen. Das Paket enthält eine Winde, einen Mast/Ladebaum, einen Aufnehmer und einen Strammdrehhaken.

Zu beachten: Die Stammladerampen werden separat verkauft. **(Artikel OS-41400-B)**



3

3 STAMMAUSGLEICHER (MANUELL)

Baumstämme sind am unteren Ende dicker, wodurch es schwierig ist, die Säge parallel zum Stamm zu führen. Trimmen kann zeitraubend sein. Die Schräge kann ausgeglichen werden, um schnell und einfach gerade, hochwertige Bretter zu erzeugen. Ein am Ende des Sägewerks angebrachter Stammausgleicher dient dazu, das schräge Ende des Stammes in die perfekte Lage anzuheben und zum Sägen festzuhalten. Der manuell bediente Schwenkmechanismus ist ideal für kleine bis mittelgroße Stämme geeignet. Das Paket enthält einen Stammausgleicher sowie Montage- und Befestigungsbeschläge. **(Artikel OS-41285-LD)**

GESTELLKAPPEN AUS EDELSTAHL

Schützen Sie Ihre wertvollen Harthölzer vor Fleckenbildung. Die Kappen passen zum Modell OS27 und werden oben an den mittleren tragenden Querträgern unter dem Stamm befestigt. Das Paket enthält 3 Kappen und Befestigungsmittel. (Standard für OS31, Wahlzubehör für OS27).

(Artikel OS-SSBCS für einen Satz von drei)

Zu beachten: Für jede Verlängerung des Querträgers ist eine zusätzliche Kappe erforderlich, die separat verkauft wird. **(Artikel OS-SSBCS-B für einen Satz von zwei)**

STAMMSTÜTZEN-SATZ

Ihre Frontier wird standardmäßig mit zwei Stammstützen geliefert, einschließlich kurzer und langer Stammstützenpfosten. Sie können eine zusätzliche Stammstützenstation hinzufügen, um längere oder unterschiedlich lange Rundhölzer zu stützen. Der Satz enthält eine Halterung, je eine kurze und eine lange Stammauflage sowie Beschläge. **(Artikel # OS27-LRKIT)**

Zu beachten: Die Stammklauen (Klemmen) werden separat verkauft.



4

4A KANTHAKEN (75 cm)

To turn and roll logs while on the mill. This cant hook is nimble and easy to handle. Grips 8"-32" (20 cm-80 cm) diameter logs. **(Artikel MS030)**

4B WENDEHAKEN

Unverzichtbar, wenn es darum geht, Stämme im Waldstück und auf Ihr Sägewerk zu rollen. Sie stoßen die Spitze des Wendehakens in den Boden, um extra Drehmoment zum Rollen der Stämme zu erzielen. Greift Stämme von 20 cm – 80 cm Durchmesser.

FFRON-PV042: Wendehaken (105 cm lang) - Aluminiumgriff
FRON-PV060: Wendehaken (60" - 150cm long) - Aluminiumgriff
FRON-PV048-W: Wendehaken (120 cm long) - Holzgriff

STANDARD-SCHÄRFMASCHINE : GEHRUNGEN

Die Nutzungsdauer von Qualitätshölzern und Sägeblättern hängt von der Schärfe des Sägeblatts ab. Das volle Profil sollte mindestens alle zwei Stunden geschärft werden. Die meisten Schärftmaschinen und Nachschärfdienste behandeln nur die Oberfläche der Zähne. Dadurch läuft das Sägeblatt Gefahr, zu zerreißen, weil die mikroskopisch kleinen Spannungsrisse, die sich an der Zahnwurzel und an den Gehrungen bilden, völlig übersehen werden.

Die Norwood-Schärftmaschine erhält das volle Zahnprofil einschließlich der Gehrung. Dieser einmalige Vorgang ermöglicht dem Stein, die mikroskopischen Spannungsrisse zu entfernen, die zum Versagen des Sägeblatts führen, wenn sie unerkannt bleiben.

Die Schärftmaschine ist halbautomatisch. Sie drehen einfach die Kurbel, und die Norwood-Schärftmaschine besorgt den Rest. In einem einzigen Vorgang führt sie den Stein über das Sägeblatt und profiliert das gesamte Blatt. Die Norwood-Schärftmaschine ist werkseitig so konfiguriert, dass sie Sabretooth-Sägeblätter mit 7/8" Abstand profiliert. Sie wird komplett mit einem 110-Volt-Hochtouren-Drehwerkzeug und sechs MTW-Steinen aus Keramikverbundstoff geliefert, die vor dem Gebrauch weder Zubereitung noch Abrichtung benötigen. **(Artikel 41180)**



Motorwartungspakete

Weil der Motor für Ihr Sägewerk unter rauen Bedingungen laufen muss, ist es wichtig, ihn regelmäßig zu warten, damit Ihr Sägewerk Optimales leisten kann. Das bedeutet regelmäßigen Ölwechsel sowie den Austausch von Filtern und Steckern mindestens einmal im Jahr oder häufiger, wenn Sie viel sägen. Bestellen Sie alle erforderlichen Teile in einem einfachen Schritt:



Motorpaket	Luftfilter	Vorfilter	Kraftstofffilter	Ölfiter	Zündkerze	Artikel-Nr.
BRIGGS 13 PS	•	•			•	(ENGP-KIT13BS)
KOHLER 14 PS	•	•	•		•	(ENGP-KIT14KO)



SABRETOOTH-SÄGEBLÄTTER®

Die hochwertigen, flexiblen SabreTooth®-Bandsägeblätter von Norwood liefern einen Schnitt von zuverlässiger, hochwertiger Qualität. Sie bestehen aus überragendem kohlenstoffreichem US-Stahl mit präzisionsgeschliffenem Zahnprofil, mit Induktions-Zahnhärtung nach dem Stand der Technik und einer Einstellung nach ausgewogenen, engen Toleranzen.

Die in bequemen flachen Boxen zu jeweils 5 oder 10 Stück verpackten und gelieferten SabreTooth-Sägeblätter für Frontier haben eine Teilung von 1-1/4" x 7/8". Die 10-Grad-Stirnwinkel sind ideal zum Allzweck-Sägen von Nadel- und Laubhölzern geeignet. 7-Grad-Sägeblätter sind speziell für Hartholz und gefrorenes Holz konzipiert, eignen sich aber auch für das Sägen unterschiedlicher Hölzer.

So wählen Sie Ihre Sägeblätter:

1. Die richtige Länge für Ihr Frontier-Modell finden.
2. Den bevorzugten Stirnwinkel aussuchen (10° oder 7°).
3. Die Stückzahl aussuchen (5 oder 10 pro Box).

Modell	LÄNGE	STIRNWINKEL	ANZAHL IN BOX	ARTIKEL-NR.
OS27 OS31	365.76 cm	10°	10	BLDS-ST114X144-78-10
	365.76 cm	10°	5	BLDS-ST114X144-78-10-B
	365.76 cm	7°	10	BLDS-ST114X144-78-07
	365.76 cm	7°	5	BLDS-ST114X144-78-07-B
OS23	73.66 cm	10°	10	BLDS-ST114X129-78-10
	73.66 cm	10°	5	BLDS-ST114X129-78-10-B

WICHTIG: In allen Fällen ist die regelmäßige, präzise Sägeblatt-Wartung kritisch für gerade, glatte Schnitte und die längere Nutzungsdauer der Sägeblätter. Sie sollten Ihre Blätter mindestens nach zwei Stunden Betrieb schärfen und die Zähne regelmäßig schränken. Leider besteht keine Gewährleistung für Verbrauchsartikel wie Riemen, Sägeblätter oder Lager.

Wald. Freude. Freiheit.

**Deutschland
Österreich
Schweiz (Deutsch)**

Eingeführt von:

Grube KG Forstgerätestelle

Hützeler Damm 38
D-29646 Bispingen

+49(0)5194/900-0

germany@NorwoodSawmills.com
www.FrontierSaegewerke.de

Kanada-Hauptsitz

Frontier-Sägewerke

2267 15/16 Side Road East
Oro-Medonte ON L0L 1T0
Canada

+1-705-325-0030

info@FrontierSawmills.com
www.FrontierSawmills.com



FRONTIER
SÄGEWERKE

COPYRIGHT © 2019, 2020 NORWOOD INDUSTRIES INC.

OS27-MAN-GER (2020-08-05)