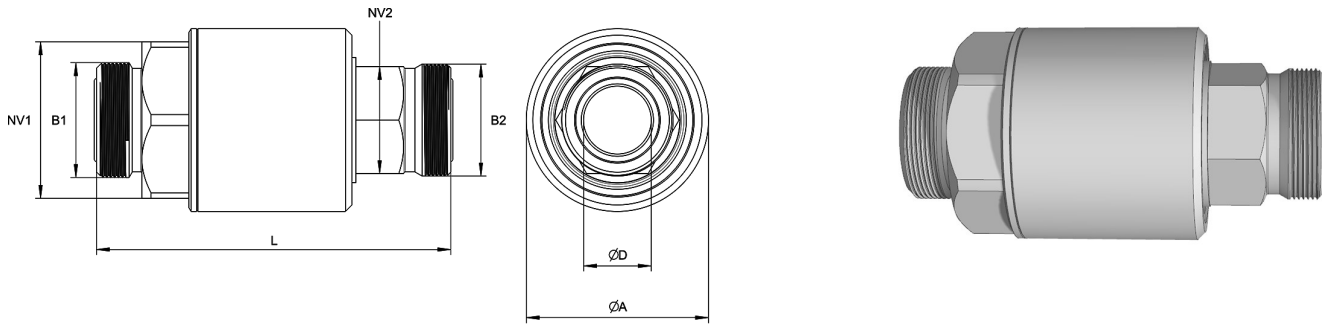
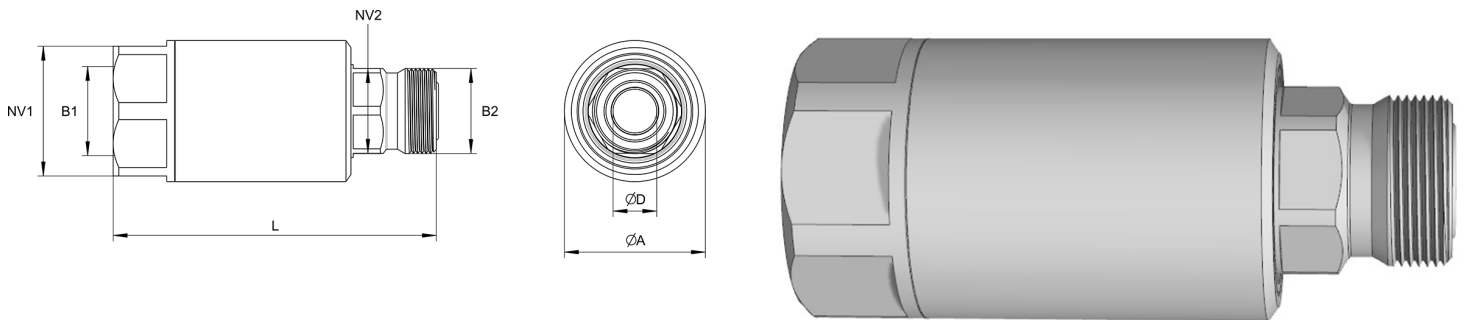


K100 ORFS



AUSSEN X AUSSEN

Teile Nr.	B1	B2	L	ØA	ØD	NV1	NV2	Max Arbeitsdruck	Dichtungssatz
9010009	1 11/16"-12 UN	1 11/16"-12 UN	136 mm	70 mm	26 mm	60 mm	41 mm	40 MPa	6003021
9010059	1 3/16"-12 UN	1 3/16"-12 UN	132 mm	50 mm	15,5 mm	46 mm	30 mm	45 MPa	6002517
9010060	1 7/16"-12 UN	1 7/16"-12 UN	136 mm	62 mm	20,5 mm	55 mm	36 mm	40 MPa	6003020
9010063	13/16"-16 UNF	13/16"-16 UNF	107 mm	37 mm	9,5 mm	32 mm	21 mm	45 MPa	6002515
9010065	1-14 UNS	1-14 UNS	120 mm	43 mm	12,5 mm	36 mm	24 mm	45 MPa	6002516



INNEN X AUSSEN

Teile Nr.	B1	B2	L	ØA	ØD	NV1	NV2	Max Arbeitsdruck	Dichtungssatz
9010007	1 3/16"-12 UN	1 3/16"-12 UN	114 mm	50 mm	15,5 mm	46 mm	30 mm	45 MPa	6002517
9010008	1 7/16"-12 UN	1 7/16"-12 UN	119 mm	62 mm	20,5 mm	55 mm	36 mm	40 MPa	6003020
9010064	13/16"-16 UNF	13/16"-16 UNF	98 mm	37 mm	9,5 mm	32 mm	21 mm	45 MPa	6002515

Temperaturbereich (Standard) = -30° C - +100° C

Wir behalten uns das Recht vor, Produktänderungen vorzunehmen. Für mehr technische Information betreffend Einbau und Hydraulikanschlüsse nehmen Sie mit rotator@indexator.com Kontakt auf.