

# EDER

MASCHINENBAU GmbH

Original

409001\_01 | 12.2020

Bruksanvisning

## EDER påbyggnadsenheter med kedjedrivning

Motorsågar tillbehör för bearbetning av trädstammar och trä

SE



## Innehåll

Om denna anvisning .....	3
Giltighet .....	3
Ansvar .....	3
Visning av varningarna.....	4
Symboler i denna anvisning .....	5
Säkerhetsanvisningar.....	5
Föreskriftsmässig användning.....	6
Ej föreskriftsmässig användning.....	6
Personalens kvalifikation.....	6
Detta skall beaktas.....	7
Säkerhetsanvisningar vid arbetsplatsen .....	7
Agerande i en nödsituation.....	8
Säkerhetsanordningar.....	8
Personlig skyddsutrustning .....	8
Uppbyggnad och funktion.....	8
Funktion .....	8
EDER Avbarkare ESG-C 400200.....	9
EDER Planhyvel EPH-C 400600.....	9
EDER Rundhyvel ERH-C 400700 .....	10
EDER Konturhyvel EKH-C 401900 .....	10
EDER Spårfräs ENF-C 400800.....	10
EDER Rundborste ERB-C 401500.....	11
EDER Barkborrefräs EBF-C 400900 .....	11
Leveransomfattning.....	12
Kontrollera att leveransen är komplett .....	12
Kontrollera om det finns transportskador .....	12
Transport.....	13
Montering.....	13
Montering av påbyggnadsenheten .....	14
Idrifttagning och Betjäning.....	17

Start motorn.....	18
Drift.....	18
Byt knivar och ställ in .....	20
EDER Avbarkare ESG-C .....	20
EDER Planhyvel EPH-C / EDER Rundhyvel ERH-C.....	21
EDER Konturhyvel EKH-C .....	22
EDER Spårfräs ENF-C .....	24
EDER Rundborste ERB-C .....	25
EDER Barkborrefräs EBF-C.....	25
Rengöring.....	26
Underhåll .....	27
Urdrifftagning och avfallshantering .....	27
Störningar .....	28
Tekniska data .....	28
Tillbehör och reservdelar.....	28
Remskniv för att bekämpa barkborrar .....	29
EDER Avbarkare ESG .....	30
EDER Planhyvel EPH.....	31
EDER Rundhyvel ERH .....	32
EDER Konturhyvel EKH.....	33
EDER Spårfräs ENF.....	34
EDER Rundborste ERB.....	35
Konformitetsförklaring .....	37

# Om denna anvisning

## Giltighet

Denna anvisning gäller påbyggnadsenheter (tillbehör) för montering på motorsågar för avbarkning och fräsning av trädstammar och trä i följande varianter:

EDER Avbarkare ESG-C

EDER Planhyvel EPH-C

EDER Rundhyvel ERH-C

EDER Konturhyvel EKH-C

EDER Spårfräs ENF-C

EDER Rundborstar ERB-C

EDER Barkborrefräs EBF-C

Den vänder sig till yrkesfolk inom skogsbruket och till privatpersoner med grundkunskaper inom träbearbetning.

Anvisningen innehåller viktiga informationer om hur påbyggnadsenheten monteras på en motorsåg, tas i drift, betjänas, används, underhålls och hur användaren själv kan åtgärda enkla störningar.

## Ansvar

Påbyggnadsenheten omfattas av den lagstadgade garantin. Brister, som bevisligen beror på material- eller monteringsfel skall omgående rapporteras till säljaren. Om garantin tas i anspråk så skall inköpet av påbyggnadsenheten bevisas genom att visa upp faktura och kvitto. Garantin omfattar inte delar, om bristerna beror på naturligt slitage, inverkningsfrån temperaturer, väder och vind eller om det rör sig om defekter som beror på bristande anslutning, uppställning, betjäning, smörjning eller våld. Därutöver gäller inte garantin för skador, som beror på olämplig användning av maskinen, t.ex. felaktigt utförda ändringar eller reparationsarbeten under eget ansvar utförda av ägaren eller utomstående, men även uppsätlig överbelastning av maskinen. Tillverkaren tar inget ansvar för:

- delar, som är föremål för naturligt slitage
- om bruksanvisningen inte beaktas eller bristande eller felaktigt underhåll
- följder vid felaktiga underhålls- och reparationsåtgärder
- Skador orsakade av felaktigt handhavande och felaktig betjäning

## Garanti

Garantiperioden är vid uteslutande privat användning 24 månader och vid yrkesmässig/kommersiell användning och vid uthyrning 12 månader från leveransdatum. Den lagstadgade garantitiden omfattas inte av detta. Garantianspråk skall alltid beläggas av köparen genom att visa upp kvittot i original. Detta skall bifogas i form av en kopia till garantiansökan. Vid yrkesmässig resp. kommersiell användning skall köparens adress och maskintypen framgå entydigt. Uppkommande brister under garantitiden, som beror på material- och tillverkningsfel, skall om du uppkommit trots korrekt betjäning och underhåll av maskinen åtgärdas genom reparation.


## Ingen garanti och ansvar

Genom att motorsågen används tillsammans med påbyggnadsenheterna förlorar motorsågen sin garanti.

Eder Maschinenbau GmbH ersätter inga skador på den använda motorsågen. Användningen av motorsågen med påbyggnadsenheterna sker på eget ansvar.

Slitdelar, såsom kedja, drev, kniv och svärd är undantagna från garantin.

## Visning av varningarna


	SIGNALORD
<p><b>Farans typ och källa</b></p> <p>Följder</p> <ul style="list-style-type: none"> <li>➤ Undvikande av faror</li> </ul>	

- **Varningsymbolen** (varningstriangel) fäster uppmärksamheten på livsfaror eller risker för personskador.
- **Signalordet** anger hur farans omfattning.
- Stycket **"Farans typ och orsak"** beskriver farans typ och orsak.
- Stycket **"Konsekvenser"** beskriver möjliga konsekvenser vid ej beaktande av varningen.
- Stycket **"Undvikande av fara"** beskriver hur faran kan undvikas. Dessa åtgärder för att undvika faran skall iakttas.

Signalorden har följande betydelse:

Varningsord	Betydelse
<b>FARA!</b>	Markerar en fara, som med säkerhet leder till döden eller svåra personskador, om den inte undviks.
<b>WARNING!</b>	Markerar en fara, som kan leda till döden eller svåra personskador, om den inte undviks.
<b>FÖRSIKTIGT!</b>	Markerar en fara, som kan leda till alltifrån lätta till svåra personskador, om den inte undviks.
<b>OBSERVERA!</b>	Markerar möjliga materiella skador. Miljön, materiella värden eller anläggningen som sådan kan ta skada om faran inte undviks.

## Symboler i denna anvisning

Symbol	Betydelse
	Om denna information inte beaktas så kan det leda till försämrad drift.
>	Instruktion: Beskriver åtgärder, som skall utföras.

## Säkerhetsanvisningar

Påbyggnadsenheterna för motorsågar tillverkades enligt de allmänt erkända tekniska reglerna. Trots det finns det risk för personskador och materiella skador om följande grundläggande säkerhetsanvisningar och varningarna före instruktionerna i denna anvisning inte beaktas.

- > Läs igenom denna anvisning noga och i sin helhet, innan du börjar arbeta med påbyggnadsenheten för motorsågar.
- > Spara bruksanvisningen så att den alltid är i ett läsbart skick.
- > Se till att anvisningen alltid är tillgänglig för alla användare.
- > Om du lämnar vidare påbyggnadsenheten för motorsågar så skall alltid denna anvisning följa med.

## Föreskriftsmässig användning

Påbyggnadsenheterna är avsedda att vara utbytbar utrustning för montering på motorsågar.

Endast sådana motorsågar får användas som drivmotor, som testats av företaget Eder Maschinenbau GmbH med avseende på sin kompatibilitet med Eders påbyggnadsenheter. En översikt finns på [www.eder-maschinenbau.de/produkte/anbaugeraete-fuer-motorsaegen-produkte](http://www.eder-maschinenbau.de/produkte/anbaugeraete-fuer-motorsaegen-produkte)

De olika påbyggnadsenheterna är inbördes utbytbara. Påbyggnadsenheterna för motorsågar får endast användas för de arbeten som beskrivs i denna anvisning. I det sammanhanget skall alltid utrustningens prestandagränser iakttas.

Påbyggnadsenheterna är godkända för användning inom skogsbruket och för privat användning. Den är konstruerade för att användas av en person. Två eller flera personer får inte arbeta med en enhet.

Till den ändamålsenliga användningen hör att du i sin helhet har läst och förstått denna anvisning och framför allt kapitlen "Säkerhetsanvisningar" och "Uppbyggnad och funktion".

## Ej föreskriftsmässig användning

All ej föreskriftsmässig användning är förbjuden. Såsom ej föreskriftsmässig användning anses om

- säkerhetsanordningar tas bort eller förändras
- påbyggnadsenheterna används på ett annat sätt än vad som beskrivs i kapitlet "Ändamålsenlig användning".
- påbyggnadsenheterna monteras på ett annat sätt än vad som beskrivs i kapitlet "Montering".
- påbyggnadsenheterna används under driftförhållanden som avviker från de som beskrivs i denna anvisning.

Vid ej föreskriftsmässig användning upphör garantin att gälla i sin helhet.

Tillverkaren ansvarar inte för skador på utrustningen och för personskador, som beror på ej föreskriftsmässig användning.

## Personalens kvalifikation

Påbyggnadsenheterna för motorsågar får bara monteras, hanteras, underhållas och repareras av personer, som gjort sig förtrodda med dem med hjälp av denna anvisning och som känner till de risker som hänger samman med användningen.

Personer, som monterar, hanterar, demonterar eller underhåller påbyggnadsenheterna får varken vara påverkade av alkohol, övriga

droger eller mediciner, som påverkar reaktionsförmågan, eller vara trötta, sjuka eller ur psykisk balans.

Personer under 18 år får endast använda utrustningen under uppsikt av en sakkunnig person.

## Detta skall beaktas

### Allmänna säkerhetsanvisningar

- > Det är viktigt att iaktta instruktionerna i denna anvisning för att undvika faror och skador.
- > Iaktta de gällande föreskrifterna för förebyggande av olyckor och de övriga allmänna erkända säkerhetstekniska och arbetsmedicinska reglerna.
- > Vidta reparations-, installations- och rengöringsarbeten och transport av enheten endast när drivningen är avstängd och verktyget står stilla.
- > Använd endast enheten med de skyddsanordningar, som monterats dit av tillverkaren eller avsetts av denne.
- > Lämna aldrig enheten utan uppsikt när den är igång.
- > Använd hårnät vid långt hår när du arbetar med enheten.
- > Rök inte när du tankar eller arbetar med enheten.
- > Beakta vid användningen av utrustningen uppgifterna om svängningar och buller, som anges i kapitlet "Tekniska data".

### Säkerhetsanvisningar vid arbetsplatsen

- > Se till att arbetsplatsen och transportvägarna till och från arbetsplatsen är säkra.
- > Håll arbetsområdet fritt från trärester, hinder och annat som kan förorsaka att personer snubblar. Åtgärda sliriga och halkiga ställen. Använd inte sågspån eller träaska för detta eftersom dessa kan öka halkrisken.
- > Se till att det finns tillräcklig belysning på arbetsplatsen.
- > Se till att det finns ett jämnt och säkert område att gå och stå på under arbetet och att det finns tillräckligt med rörelseutrymme.
- > Arbeta vid användning av motorsågar med förbränningsmotor endast i väl ventilerade miljöer och ej i slutna rum. Avgaserna innehåller giftig koloxid.
- > Undvik att personer närmar sig enheten när den är igång. Håll personer och djur borta från arbetsplatsen. Barn, djur och vuxna skall befinna sig minst 10 m från apparaten när den är igång.
- > Arbeta aldrig när det regnar. Enhetens stabilitet påverkas av väta.
- > Lämna inte apparaten i regn.



## Agerande i en nödsituation

Om det föreligger en omedelbar risk för personskador eller om enheten kan skadas på grund av felfunktioner eller farliga situationer eller om enheten kan skadas:

- > Stäng av den enhet på vilken påbyggnadsenheten är monterad.
- > Låt fackhandlaren åtgärda felet.

## Säkerhetsanordningar

Påbyggnadsenheterna får bara användas med de skydds- och säkerhetsanordningar (t.ex. skyddsplåt) som de är avsedda att användas med. Skydds- och säkerhetsanordningar får inte göras överksamma och skall rengöras vid behov.

## Personlig skyddsutrustning

> Använd alltid följande personliga skyddsutrustning:

- Säkerhetsskor med stålhätta
- tättslutande kläder, i förekommande fall ett hårnät
- Lämpliga arbetshandskar
- Skyddshjälm med visir
- Hörselskydd
- Skärskyddsbyxor

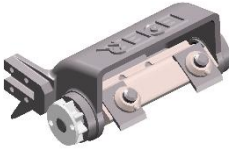


Den personliga skyddsutrustningen skall uppfylla kraven i de gällande föreskrifterna för att förebygga olyckor.

## Uppbyggnad och funktion

### Funktion

Med påbyggnadsenhetens olika utföranden kan du uppnå olika konturer vid bearbetningen av träet. Med några få handgrepp kan du byta ut en påbyggnadsenhet mot en annan.



### EDER Avbarkare ESG-C 400200

**Uppbyggnad:** Barkningshuvudet till ESG-C monteras på svärd som passar till motorsågen och drivs som en vanlig motorsåg med en kedja. På motorsågen krävs inga förändringar.

**Användningsområde:** Avbarkning av trästammar med godtycklig diameter.

Den konstruktionsmässiga utformningen av valsen leder till hög spåntagning med en minimal kraftansträngning.

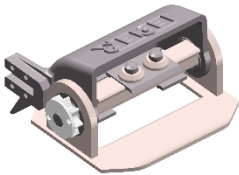
Hårmetallstift, som är anordnade omedelbart bakom knivarna är utformade på ett sådant sätt, att avståndet mellan knivarna och stamträet automatiskt iaktas oberoende av barkens tjocklek och över hela stammens längd. Kvistansatser och tunna kvistar fräses ner lätt och snyggt.

Valsen är rak och fräses en jämn yta som liknar skalkniven. Därigenom kan du sätta an enheten vinklat eller diagonalt när du arbetar på stammens sida och när du skalar rotansatser.



För att bearbeta robinia-trä rekommenderar vi användningen av konturhyveln EKH.

### EDER Planhyvel EPH-C 400600



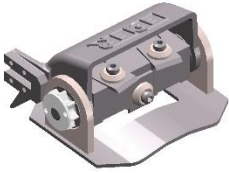
**Uppbyggnad:** Planhyveln EPH-C monteras på svärd som passar till motorsågen och drivs som en vanlig motorsåg med en kedja. På motorsågen krävs inga förändringar.

**Användningsområde:** För planhyvling av plana eller välvda trätor från 30 cm diameter.

Den konstruktionsmässiga utformningen av valsen leder till hög spåntagning med en minimal kraftansträngning.

De knivar, som är fästa på den roterande valsen kan ställas in steglöst, varigenom du både kan ställa in skärradien och skärdjupet på den önskade spåntagningstjockleken.

På valsen finns fyra knivar fördelade på två plan, som utan vibrationer skapar en slät yta.



### EDER Rundhyvel ERH-C 400700

**Uppbyggnad:** Rundhyveln ERH-C monteras på ett svärd som passar till motorsågen och drivs som en vanlig motorsåg med en kedja. På motorsågen krävs inga förändringar.

**Användningsområde:** För hyvling av runda, plana eller välvda trätytor upp till 30 cm diameter.

Den konstruktionsmässiga utformningen av valsen leder till hög spåntagning med en minimal kraftansträngning.

De knivar, som är fästa på den roterande valsen kan ställas in steglöst, varigenom du både kan ställa in skärradien och skärdjupet på den önskade spåntagningstjockleken.

På valsen finns fyra knivar fördelade på två plan, som utan vibrationer skapar en slät yta.

### EDER Konturhyvel EKH-C 401900

**Uppbyggnad:** Konturhyveln EKH-C monteras på ett svärd som passar till motorsågen och drivs som en vanlig motorsåg med en kedja. På motorsågen krävs inga förändringar.

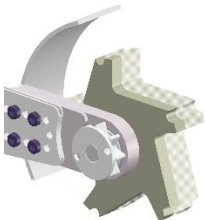
**Användningsområde:** För hyvling av raka och vågiga trätytor, som t.ex. vid byggnation av timmerhus, lekplatser för barn, Bonanza-staket och liknande projekt. Mycket väl lämpad för hårda träslag såsom robinia-trä.

Den konstruktionsmässiga utformningen av valsen leder till hög spåntagning med en minimal kraftansträngning.

Genom det inställningsbara minimala knivutsticket förhindras att träet splittras. Eftersom det endast görs ett snitt på arbetsbredd när valsen vrids så är reaktionskrafterna minimala. Kvistansatser och tunna kvistar hyvlas ner lätt och snyggt.

### EDER Spårfräs ENF-C 400800

**Uppbyggnad:** Spårfräsen EPH-C monteras på ett svärd som passar till motorsågen och drivs som en vanlig motorsåg med en kedja. På motorsågen krävs inga förändringar. Det går att använda upp till tre



knivar med en bredd på vardera 10 mm för att uppnå snittbredder på upp till 30 mm.

**Användningsområde:** För utfräsning av rännor och fördjupningar i trätytor, t.ex. Vid byggnation av timmerhus, lekplatser för barn, träsnideriarbeten och liknande projekt.

Den konstruktionsmässiga utformningen av fräshuvudet leder till hög spåntagning med en minimal kraftansträngning.

Det går att montera upp till tre knivskivor på hållaren, som skapar en slät yta utan vibrationer.

### **EDER Rundborste ERB-C 401500**



**Uppbyggnad:** Rundborsten ERB-C monteras på ett svärd som passar till motorsågen och drivs som en vanlig motorsåg med en kedja. På motorsågen krävs inga förändringar.

**Användningsområde:** För bearbetning och rengöring av trätytor, metallytor såsom stål och järn och för borttagning av rost eller gammal färg.

Med rundborsten ERB från EDER kan du arbeta ut träådringens naturliga struktur i bräder, stockar och rundträn, t.ex. vid byggnation, restaurering och underhåll av timmerhus, lekplatser för barn, parkbänkar, trästaket, ta bort förvittrat och murket trä och liknande projekt.

### **EDER Barkborrefräsa EBF-C 400900**



**Uppbyggnad:** Barkborrefräsen EBF-C monteras på ett svärd som passar till motorsågen och drivs som en vanlig motorsåg med en kedja. På motorsågen krävs inga förändringar.

**Användningsområde:** Enheten lämpar sig för att ritsa igenom barken så att barkborrens ätgångar blockeras. På de ritsade ytorna blöder det ut harts, som hårdar på ytan. Därigenom hindras barkborrarnas larver i sin utveckling. Därutöver främjas trädstammens nedbrytning, eftersom den torkar ut mindre snabbt än efter avbarkning. Därutöver hittar svampsporer och mikrober rikligt med angreppsytor i skåror.

## Leveransomfattning

### Kontrollera att leveransen är komplett

I leveransen av den valda påbyggnadsenheten ingår:

- 1 st. påbyggnadsenhet
- 1 st. insexnyckel 6 mm
- 1 st. tappnyckel
- 1 st. inställningsmall (ESG-C, EPH-C, ERH-C, EKH-C,)
- 1 st. bruksanvisning
- 1 st. nyckel för ringmutter med spår (EBF) / 2 st. 1 st. nyckel för ringmutter med spår (ERB)

I leveransomfattningen ingår inte svärdet, kedjan och drev, eftersom dessa skall väljas anpassat till den använda motorsågen.

### Kontrollera om det finns transportskador

Synliga transportskador syns på förpackningsskador eller repiga och deformerade delar på enheten.

- > Notera under alla omständigheter skadan på följesedel: både på den kopia som du behåller och på den följesedel, som du skall skriva på.
- > Låt överlämnaren (föraren) också skriva på.

Om transportören vägrar att bekräfta transportskadan är det bättre att helt vägra ta emot leveransen och informera oss direkt. Efterhandskrav, utan notering på följesedeln godkänns varken av speditionsfirman eller transportförsäkringsbolaget.

Om du förmodar en dold transportskada:

- > Rapportera den dolda transportskadan senast efter två dagar. Denna tidsperiod anses tillräcklig för att du skall ha kontrollerat den levererade varan. Anmälningar därefter godkänns inte i regel.
- > Gör under alla omständigheter följande notering på fraktdokumentet: "Mottagandet av varan sker under förbehåll av dold transportskada."

Speditionsföretagens försäkringsbolag är ofta mycket misstänksamma och vägrar ersättning. Försök därför att bevisa skadorna (eventuellt med foto).

## Transport



### FÖRSIKTIGT

#### **Risk för personskador på påbyggnadsenhetens front.**

Påbyggnadsenhetens knivhuvud har vasskantade verktyg, som kan förorsaka skador.

- > Se till att det finns ett tillräckligt avstånd mellan påbyggnadsenhetens knivhuvud och personer.
- > Bär den motoriserade handenheten med påbyggnadsenhetens knivhuvud riktad bakåt och med avgasröret vinklat bort från kroppen.

### OBSERVERA

#### **Fara om bränsle rinner ut!**

Om påfyllningsstutsen för bränsle inte är korrekt stängd kan bränsle rinna ut och smutsa ner miljön.

- > Kontrollera innan transporten att påfyllningsstutsen för bränsle är korrekt stängd.
- > Säkra enheten mot att tippa vid transport på fordon.

## Montering

### VARNING

#### **Fara vid monteringsarbeten med påslagen drivmotor.**

Personskador är möjliga.

- > Stäng av drivmotorn innan monteringsarbeten och säkra enheten mot återstart.

## VARNING

### Om enheten manipuleras uppstår fara.

Personskador är möjliga.

- > Utför endast de monteringsarbeten, som beskrivs i denna handbok.
- > Ändra varken bärarmen, kedjan, knivarna eller fråshuvudet när motorn är igång. Kedjan skall vara korrekt spänd.
- > Använd endast originalreservdelar. Dessa kan du beställa direkt hos Eder Maschinenbau GmbH eller hos återförsäljaren (adress se baksida)

**Genom att motorsågen byggs om och används tillsammans med påbyggnadsenheterna från Eder förlorar motorsågen sin garanti. Eder Maschinenbau GmbH tar inget ansvar för skador på motorsågen!**

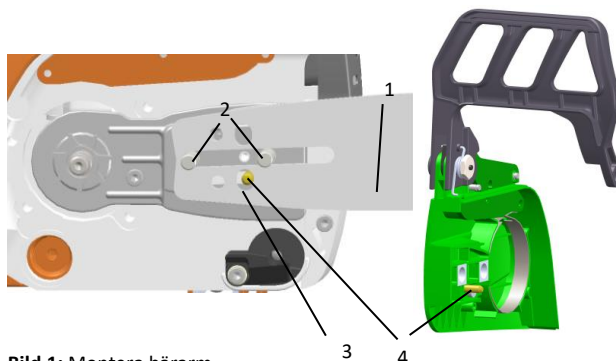
## Montering av påbyggnadsenheten

### OBSERVERA

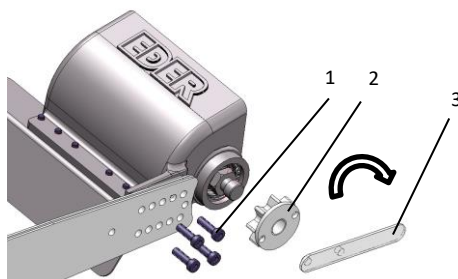
- > Montera ett nytt kedjehjul på motorsågen innan påbyggnadssatsen används. Inkörda kedjehjul-/ringar kan leda till ett högre slitage på drivkedjan.
  - > Det använda kedjehjulet/-ringen på drivmotorn får ha maximalt 7 kuggar.
  - > Var vid monteringen uppmärksam på en korrekt beteckning på ditt kedjehjul/-ring. *3/8 LP*, *3/8 Micro*, *3/8 Hobby*, *3/8 Picco* osv. är inte kompatibla med *3/8"*.
- > Placera svärdet (1 – bild 1) motsvarande ett sågsvärd mellan skruvarna (2 – bild1).
  - > Observera **att svärdet inte är symmetriskt**. Oljeborrhålen befinner sig i olika positioner på båda svärdsidor. Val av rätt svärdsida framgår beroende på vald motorsåg.
  - > Kontrollera om svärdets oljeborrhål ligger an mot motorsågens oljespår. I annat fall vänder du på svärdet. (För att kontrollera positionen kan du rengöra sågen runt oljespåret och applicera litet

olja i oljespåret. Tryck sedan fast svärdet i sin position och ta upp det försiktigt igen. Oljespåret avtryck syns nu på svärdet).

- > Borrhållet (**3** – bild 1) i hållaren skall sättas in i kedjespännarens medbringare. Denna beror på motorsågstypen, den är motorsidigt eller i locket (**4** – bild 1).
- > Skruva fast respektive huvud med 4 M6x20 skruvar (**1** - bild 2). Kontrollera regelbundet att skruvarna sitter fast. Det respektive huvudet kan, beroende på motorsågsmodell skruvas fast i olika positioner. Korrekt fastskruvningsposition är när drivningskedjan är tillräckligt spänd och också kan efterspännas.
- > Skruva fast drivningsdrevet på kapslingen (**2** – bild.2) och dra åt drivningsdrevet med tappnyckeln (**3** – bild 2).
- > Lägg nu kedjan runt motorsågens drev och runt drivningsdrevet. Sätt in drivningsleden i skenan. Se till att kedjan roterar i rätt riktning (bild 3)

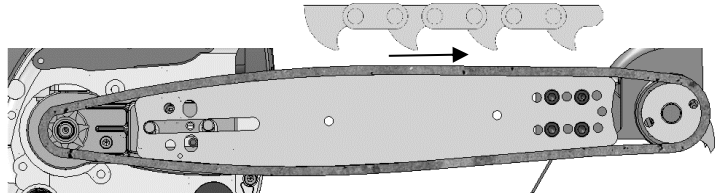


**Bild 1:** Montera bärarm



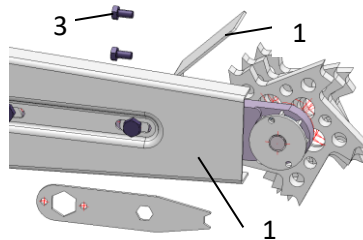
**Bild 2:** Infästning av barkningshuvudet på hållaren





**Bild 3:** Applicering av kedjan

- > Montera skyddsplåten på svärdet (**1** – bild 4).



**Bild 4.:** Montering skyddsplåt

- > Spårfräsen har ytterligare en skyddsplåt (**2** -bild 4). Denna skruvas fast i kapslingen med två sexkantsskruvar (**3** – bild 4) i kapslingen.

## OBSERVERA

### Delning av kedja och drivningsdrev

Använd endast kedjor och drivningsdrev med samma delning och som passar till motorsågen

- > Sätt tillbaka kedjeloeket på enheten igen, fäst kedjeloeket lätt och spänn kedjan. En ny kedja måste efterspännas oftare. Kontrollera kedjespänningen ofta.
- > Dra åt infästningssystemet för kedjeloeket väl igen.

## OBSERVERA

### **Kedjespänning**

- > Kontrollera löpande att kedjan är korrekt spänd. Stäng av motorn innan du kontrollerar kedjespänningen.
- > Kedjan skall gå lätt att dra för hand över styrsvärdet när kedjebromsen är lossad. Kedjan skall gå att lyfta maximalt 4 mm från styrsvärdet.

## Idrifttagning och Betjäning

## OBSERVERA

### **Skador på knivarna och verktyg!**

Spikar, vidhäftande sand och andra främmande kroppar kan skada påbyggnadsenhetens knivar och verktyg.

- > Kontrollera innan varje arbetsomgång de stammar som skall bearbetas. Ta i förekommande fall innan fräsningen bort spikar, vidhäftande sand och andra främmande kroppar.

Innan du startar den motoriserade handenheten så skall säkra arbetsförutsättningar upprättas. Kontrollera om

- > påbyggnadsenheten monterades korrekt,
- > kedjan är tillräckligt spänd och ej skadad,
- > kedjebromsen fungerar,
- > alla knivar och verktyg är korrekt monterade och sitter fast (åtdragningsmoment 35 Nm),
- > handtagen är rena och torra,
- > både bränslebehållare och enheten som sådan befinner sig utanför brandfarliga omgivningar. Observera att: slutna, tomma bränslebehållare kan innehålla explosiva ångor.

## Start motorn

### FÖRSIKTIGT

#### **Risk för personskador på grund av efterroterande verktyg.**

Efter att du släppt gasspaken fortsätter enheten att rotera en kort stund (frigång).

- > Ställ innan start av motorn säkert att alla skyddskapslingar och skyddsplåtar är monterade på påbyggnadsenheten.

- > Lägg ner den motoriserade handenheten på marken så att det inte vidrör några främmande kroppar.
- > Starta aldrig enheten i en hängande position.
- > Håll enheten borta från kroppen medan du arbetar med den.
- > Säkerställ att ingen vistas i enhetens arbetsområde.

## Drift

### VARNING

#### **Risk för personskador när enheten står ostadigt.**

Om du inte står stadigt eller arbetar ovanför huvudhöjd finns risk för personskador.

- > Stå alltid stadigt när du arbetar.
- > Arbeta aldrig på isigt eller vått underlag. I annat fall finns risk för halka.
- > Arbeta inte på stegar eller i instabila positioner.
- > Håll i apparaten stadigt med båda händerna under arbetet, så att inga kroppsdelar kan närma sig kedjan, verktygshuvudet eller avgasröret. Den högra handen skall hålla i gasspakshandtaget och den vänstra handen det främre handtaget. Detta gäller också vänsterhänta personer.
- > Håll inte enheten över huvudhöjd när du arbetar med den och använd alltid båda händer vid bearbetningen.
- > Arbeta lugnt och försiktigt. Ha god sikt och tillräcklig belysning.

## VARNING

### Risk för personskador

Om du inte iakttar följande punkter finns risk för personskador när enheten slår bakåt.

- > Bearbeta endast trä med enheten (undantag: rundborsten ERB-C).
- > Se till att knivhuvudet inte rör vid några främmande kroppar (stenar, glas, metallföremål osv.), som kan leda till att knivhuvudet eller kedjan skadas.
- > Sätt bara på knivhuvudet resp. rundborsten på stamytan när motorn är igång och går på driftsvarvtal.
- > Säkerställ att gasspaken inte blockeras av gasarreteringen vid arbete med enheten. I detta fall går det inte att reglera varvtalet.
- > Kontrollera att knivarna sitter fast innan varje användning.
- > Stäng av apparaten innan du lägger ner den.

## OBSERVERA

### Kedjebroms

- > På vissa modeller kan en frekvent användning av kedjebromsen vid höga varvtal leda till att drivmotorn skadas.
- > Använd endast kedjebromsen i nödfall och vid fara, vid tomgång och när motorn är avstängd.

## OBSERVERA

### Oljematning

- > Kontrollera efter varje byte av svärd att det matas olja genom svärdets spår. För att göra detta stänger du av motorn efter en kort gångtid.
- > Observera att kedjan och svärdet kan vara heta.

## Byt knivar och ställ in

### OBSERVERA

#### Skador på grund av slöa knivar

Kontrollera regelbundet kniveggarna

- > Slöa knivar kan leda till att knivarna och lagren skadas.
- > Slipa i förekommande fall knivarna eller byt ut dem.

#### Lämpligt verktyg

- > För att dra åt knivarna använder du en lämplig vridmomentsnyckel. Det är inte tillåtet att förlänga nyckeln eller dra åt med hjälp av hammarslag.

## EDER Avbarkare ESG-C

För optimalt arbete med EDER:s barkningsenhet ESG-C krävs vassa knivar.

**i** Slöa knivar kan slipas för hand på vanliga slipskivor. Eggvinkeln är 40°.

Den erforderliga knivinställningen beror på det träslag som skall avbarkas.

Ställ in knivarna på nytt från fall till fall.

**i** Ju mindre knivöverhänget är, desto mindre nedtagning och desto slätare blir ytan.

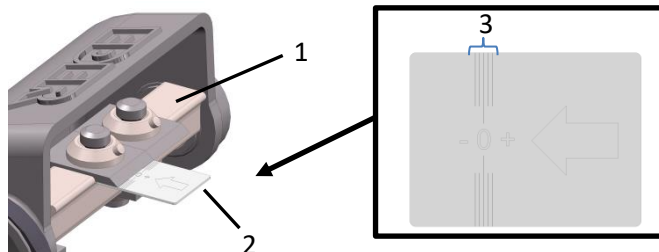


Bild 5: Ställa in kniv

Hårdmetallstiften på knivskivan fungerar som djupbegränsning. Alla fyra knivar skall därför ha samma inställning och samma avstånd till hårdmetallstiften. Knivarna får inte sticka ut över hårdmetallstiften.

Alla fyra knivar byts ut och ställs in på samma sätt. Gör på detta sätt för varje kniv:

- > Lossa knivens insexskruv med en 6 mm insexnyckel.
- > Byt i förekommande fall ut kniven.
- > Skjut inställningsmallen (**2** – bild 5) i pilens riktning under kniven fram till barkningsvalsens (**1** – bild 5).
- > Skjut kniven framåt resp. bakåt tills barkningskanten rör vid nollmarkeringen.

Om enheten barkar för djupt eller till och med hackar:

- > Skjut kniven i negativ riktning.

Om barkningsdjupet är för litet:

- > Skjut kniven i positiv riktning.

**Observera:** Knivens barkningskant skall befinna sig i det markerade området (**3** – bild 5).

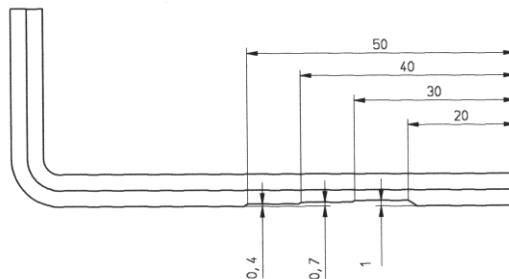
- > Rikta alltid hårdmetallstiftet på knivskivan framåt i knivseggens riktning.
- > Dra åt knivens insexskruv igen.  
Åtdragningsmoment 35 Nm

## EDER Planhyvel EPH-C / EDER Rundhyvel ERH-C

För att arbeta optimalt med EDER:s planhyvel EPH-C och EDER:s rundhyvel ERH-C krävs vassa knivar.



Slöa knivar kan slipas för hand på vanliga slipskivor. Eggvinkeln är 40°.



**Bild 6:** Insexnyckel med spår

För att ställa in knivarna behövs insexnyckeln 6 mm. Denna nyckel har spår för tre inställningar av knivarna: 0,4mm, 0,7mm och 1mm.

Den erforderliga knivinställningen beror på det träslag som skall avbarkas.

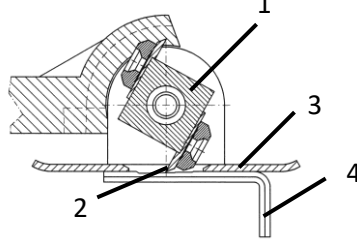
Ställ in knivarna på nytt från fall till fall.

**i** Ju mindre knivöverhänget är, desto mindre nedtagning och desto slätare blir ytan.

Alla knivar byts ut och ställs in på samma sätt.

Du kan ställa in hyvlingdjupet på 0,4 mm, 0,7 mm eller 1 mm med den medföljande insexnyckeln.

Knivarna får maximalt sticka ut 1 mm över styrplåten.



**Bild 7:** Ställa in kniv

Gör på detta sätt för varje kniv:

- > Lossa knivens insexskruv med en 6 mm insexnyckel.
- > Byt i förekommande fall ut kniven (**2** – bild 7).
- > Vrid valsen (**1** – bild 7) på ett sådant sätt att sticker ut maximalt ur styrplåten (**3** – bild 7).
- > Lägg an insexnyckeln (**4** – bild 7) mot styrplåten på ett sådant sätt att spåret med det önskade skärdjupet befinner sig under kniven.
- > Förskjut kniven på ett sådant sätt att knivseggen rör vid insexnyckeln på stället med det önskade skärdjupet.
- > Dra åt knivens insexskruv igen.

Åtdragningsmoment 35 Nm

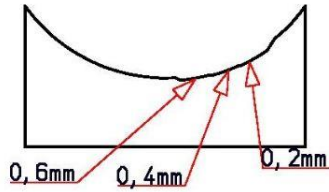
## EDER Konturhyvel EKH-C

För optimalt arbete med EDER:s konturhyvel EKH-C krävs vassa knivar.

**i** Slöa knivar kan slipas för hand på vanliga slipskivor. Eggvinkeln är 40°.

För inställning behövs den medföljande insexnyckeln och mätmallen.

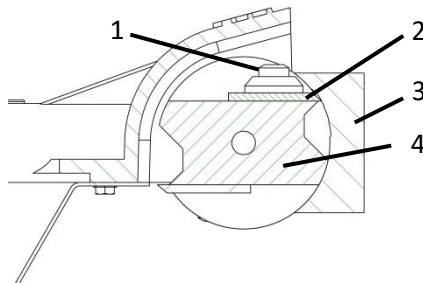
På mätmallen finns spår, med vilka knivarna kan ställas in på nedtagningsdjupen 0,2 mm, 0,4 mm och 0,6 mm.



**Bild 8:** Nedtagningsdjup på mätmallen



Ju mindre knivöverhänget är, desto mindre nedtagning och desto slätare blir ytan.



**Bild 9** Ställa in kniv

- > Lossa knivskruven (1 – bild 9).
- > Skjut kniven (2 – bild 9) längst bak.
- > Lägg mätmallen (3 – bild 9) på valsens (4 – bild 9) på ett sådant sätt så att denna ligger an upptills och nedtills på valsens anliggningsytor.
- > Skjut kniven mot knivmallen till önskad inställningshöjd (0,2mm, 0,4mm, 0,6mm).
- > Dra åt knivskruven igen. Åtdragningsmoment 35 Nm

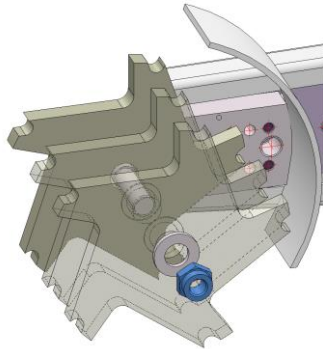


## EDER Spårfräs ENF-C

För optimalt arbete med EDER:s spårfräs ENF-C krävs vassa knivar.

Upp till tre knivar kan monteras för att variera skärbredden.

- > Lossa muttern och sätt på det önskade antalet knivar på axeln.
- > Knivarna kan efterslipas flera gånger.
- > Sätt på underläggsskivan och muttern på axeln
- > Dra åt muttern igen med 35 Nm.

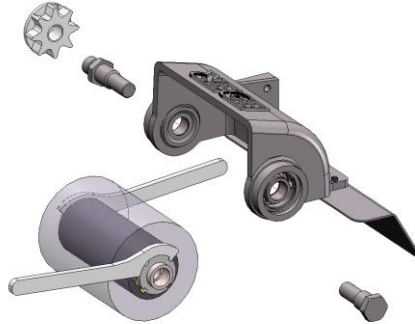


**Bild 10:** Byta kniv på spårfräsen

### OBSERVERA

- > Byt ut spännmuttern efter varje demontering!

## EDER Rundborste ERB-C Byta rundborste



**Bild 11:** Byta rundborste

- > Skruva av drivningsdrevet med hjälp av tappnyckeln.
- > Skruva ut den *korta lageraxeln* och den *långa lageraxeln*.
- > Ta ut rundborsten ur kapslingen och lossa säkringsplåten genom att säkringsplåtens vikta laska böjs tillbaka och så att spårmuttern nu kan rotera fritt.
- > Lossa med hjälp av nycklarna spårmuttrarna, som är kontrade mot varandra. Därefter kan rundborsten skjutas av axeln.
- > Vid den förnyade monteringen är det viktigt att se till att spårmuttrarna sitter fast (35 Nm). Böj också en näsa av säkringsplåten in i spårmutterns spår.
- > Sätt också in de båda lageraxlarna (kort och lång) och dra åt dem. Åtdragningsmoment 35 Nm
- > Skruva på drivningsdrevet igen och dra åt drivningsdrevet med hjälp av tappnyckeln.

## EDER Barkborrefräs EBF-C

För optimalt arbete med EDER:s barkborrefräs EBF-C krävs vassa knivar.



Slöa knivar kan slipas för hand på vanliga slipskivor.

## Byta ut knivar

- > Skruva av drivningsdrevet med hjälp av tappnyckeln.
- > Skruva ut den *korta lageraxeln* och den *långa lageraxeln*.
- > Ta ut axeln ur kapslingen och lossa säkringsplåten genom att säkringsplåtens vikta laska böjs tillbaka och så att spårmuttern nu kan rotera fritt.
- > Lossa med hjälp av nyckeln spårmuttern. Därefter kan knivarna skjutas av axeln.
- > Vid den förnyade monteringen är det viktigt att se till att spårmuttrarna sitter fast (35 Nm). Böj också en näsa av säkringsplåten in i spårmutterns spår.
- > Sätt också in de båda lageraxlarna (kort och lång) och dra åt dem. Åtdragningsmoment 35 Nm
- > Skruva på drivningsdrevet igen

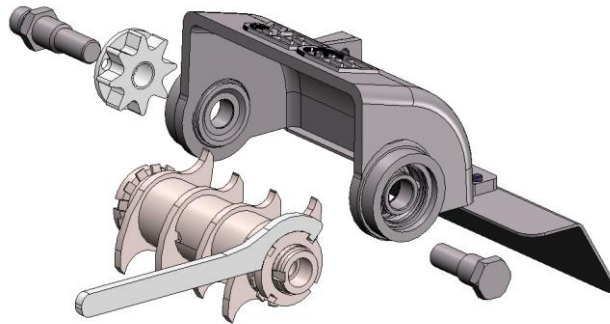


Bild 12: Byta kniv

## Rengöring

### VARNING

**Fara vid underhålls-, reparations- och rengöringsarbeten om drivmotorn är igång.**

Stäng av drivmotorn innan underhålls-, reparations- och rengöringsarbeten och säkra enheten mot återstart.

För att kunna arbeta säkert skall enheten rengöras innan varje användning. Vid frekvent användning även under arbetet.

- > Ta bort alla trärester, spån och annan smuts.
- > För att rengöra påbyggnadsenheterna använder du en sopborste eller en borste.
- > Det är viktigt att hålla ventilationsslitsarna på drivmotorn öppna. Vid arbetet med påbyggnadsenheterna kan dessa lätt klistras igen med kåda och spån.

## Underhåll

### VARNING

#### **Fara vid underhålls-, reparations- och rengöringsarbeten om drivmotorn är igång.**

Stäng av drivmotorn innan underhålls-, reparations- och rengöringsarbeten och säkra enheten mot återstart.

#### **Om enheten manipuleras uppstår fara.**

- > Utför endast de underhålls- och reparationsarbeten, som beskrivs i denna handbok.
- > Gör inga förändringar på enheten.
- > Vid arbeten, som går utöver de arbeten som beskrivs i denna bruksanvisning vänder du dig till Eder Maschinenbau GmbH eller till en auktoriserad verkstad.
- > Justera inte svärdet, kedjan eller knivarna när motorn är igång. Kedjan skall alltid vara väl spänd.
- > Använd endast originalreservdelar. Dessa kan du beställa direkt hos Eder Maschinenbau GmbH eller hos återförsäljaren (adress se baksida).

## Urdrifftagning och avfallshantering

Om påbyggnadsenheten inte längre är användbar och skall skrotas så skall den avaktiveras och demonteras. Det vill säga enheten skall försättas i ett skick då den inte längre går att använda för de syften den konstruerades för.

## Störningar

När störningar inträffar stänger du av motorn omedelbart. Åtgärda eller låt en specialistverkstad åtgärda störningen innan enheten startas igen.

Vid alla inställnings-, rengörings-, underhålls och reparationsarbeten så skall säkerhetsföreskrifterna iakttas.

## Tekniska data

Tekniska data	ESG -C	EPH -C	ERH -C	EKH -C	ERB -C	ENF -C	EBF -C
Vikt [kg]	2,2	2,4	2,8	2,7	2,8	1,8	2,7
Antal knivar	4	4	6	4	–	1-3	4
Arbetsbredd [mm]	120	120	120	120	100	10-30	90
Ljudtrycksnivå $L_{peq}$ dB (A)	110	110	110	110	110	110	110
Bullernivå $L_w$ dB (A)	119	119	119	119	119	119	119
Vibrationsvärde ahv, eq uppmätt: Handtagsrör [m/s <sup>2</sup> ]	5,7	5,7	5,7	5,7	5,7	5,7	5,7
Vibrationsvärde ahv, eq uppmätt: Hanteringshandtag [m/s <sup>2</sup> ]	6,1	6,1	6,1	6,1	6,1	6,1	6,1
Kedja	Utan eggjar						

## Tillbehör och reservdelar

Olämpliga tillbehörsdelar, förbrukningsmaterial och reservdelar kan påverka funktionen och säkerheten och leda till följande konsekvenser:

- Personer sätts i fara
- Skador på den motoriserade handenheten
- Felfunktioner på den motoriserade handenheten

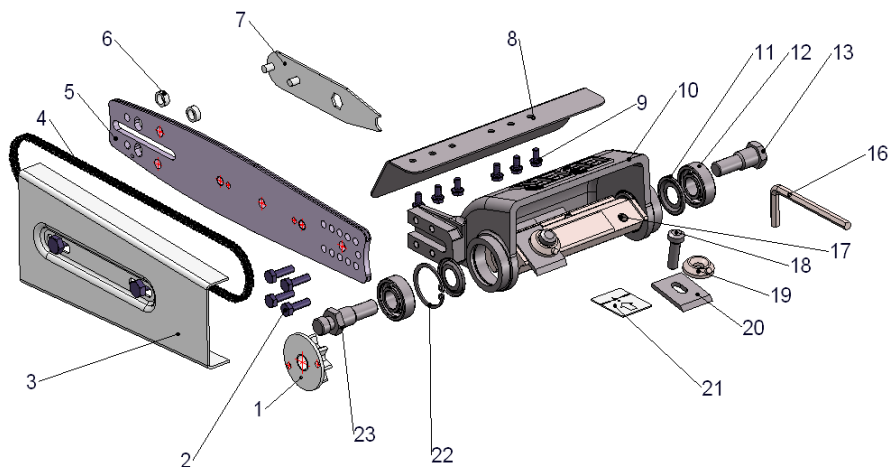
- Den motoriserade handenheten slutar att fungera
- > Använd endast original tillbehör, förbrukningsmaterial och reservdelar.
- > Använd endast tekniskt felfria tillbehörsdelar och originalreservdelar.

### **Remskniv för att bekämpa barkborrar**

För Eders barkningsenhet ESG-C erbjuder vi **remsknivarna Nationalpark Bayerischer Wald** för att ritsa trädstammar varigenom barkborrens livsrum förstörs. Knivarna kan snabbt bytas ut. Ytterligare informationer finns på: [www.eder-maschinbau.de](http://www.eder-maschinbau.de)

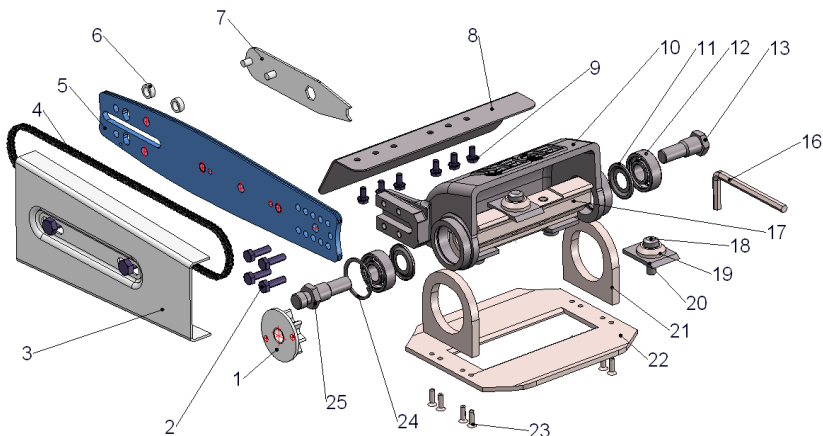


Remskniv Nationalpark Bayerischer Wald  
Art.nr. 029504 (innehåller 4 knivar)

**EDER Avbarkare ESG**

**(\*Motorsågsberoende)**

Pos.	Beställningsnr.	Beteckning	Pos.	Beställningsnr.	Beteckning
01	400110	Drivningsdrev 3/8 (*)	10	400101	Kapsling
01	400111	Drivningsdrev .325" (*)	11	021600	Tätningring/Nilosring (2 st.)
02	210115	Skruv (4x)	12	021500	Spårkullager (2 st.)
03	400102	Skyddsplåt	13	021300	Lagerbult kort
04	400104	Kedja 3/8 (*)	16	021200	Insexnyckel
04	400105	Kedja .325" (*)	17	020300	Vals
05	400131	Svärd 12 mm (*)	18	021100	Knivskruv (4 st.)
05	400132	Svärd 8 mm (*)	19	021000	Knivskiva (4 st.)
06	400120	Bultadapter 9 mm (*)	20	020900	Kniv (4 st.)
06	400121	Bultadapter 10 mm (*)	21	021900	Inställningsmall
07	400150	Verktyg kedjedrivning	22	021700	Säkringsring (2 st.)
08	020500	Skyddsplåt	23	021400	Lagerbult lång
09	021800	Skruv (6x)			

## EDER Planhyvel EPH

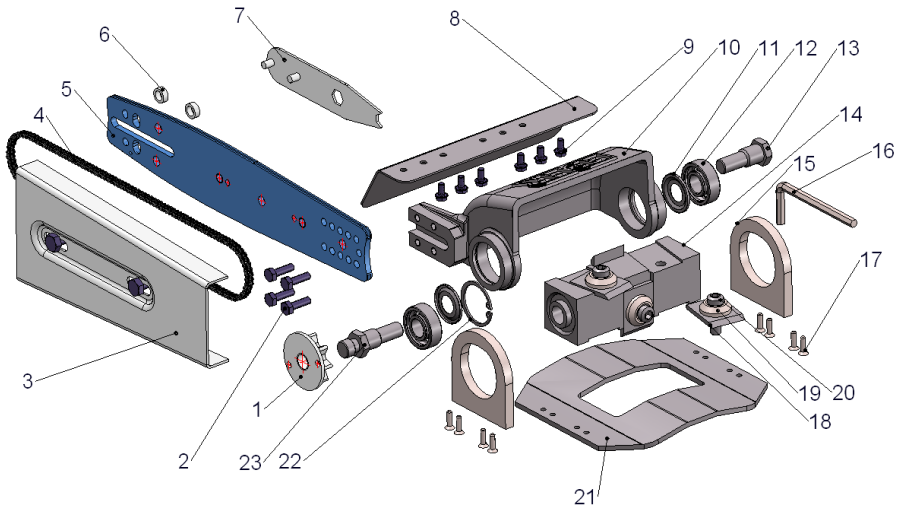


(\*Motorsågsberoende)

Pos.	Beställingsnr.	Beteckning	Pos.	Beställingsnr.	Beteckning
01	400110	Drivningsdrev 3/8 (*)	11	021600	Tätningring/Nilosing (2 st.)
01	400111	Drivningsdrev .325° (*)	12	021500	Spårkullager (2 st.)
02	210115	Skruv (4x)	13	021300	Lagerbult kort
03	400102	Skyddsplåt	16	062000	Insexnyckel
04	400104	Kedja 3/8 (*)	17	020310	Vals
04	400105	Kedja .325° (*)	18	021100	Knivskruv (4 st.)
05	400131	Svärd 12 mm (*)	19	061400	Knivskiva (4 st.)
05	400132	Svärd 8 mm (*)	20	020900	Kniv (4 st.)
06	400120	Bultadapter 9 mm (*)	21	060700	Styrplåtsupphängning (2 st.)
06	400121	Bultadapter 10 mm (*)	22	061900	Styrplåt
07	400150	Verktyg kedjedrivning	23	060600	Skruv (8x)
08	020500	Skyddsplåt	24	021700	Säkringsring (2 st.)
09	021800	Skruv (6x)	25	021400	Lagerbult lång
10	400101	Kapsling			



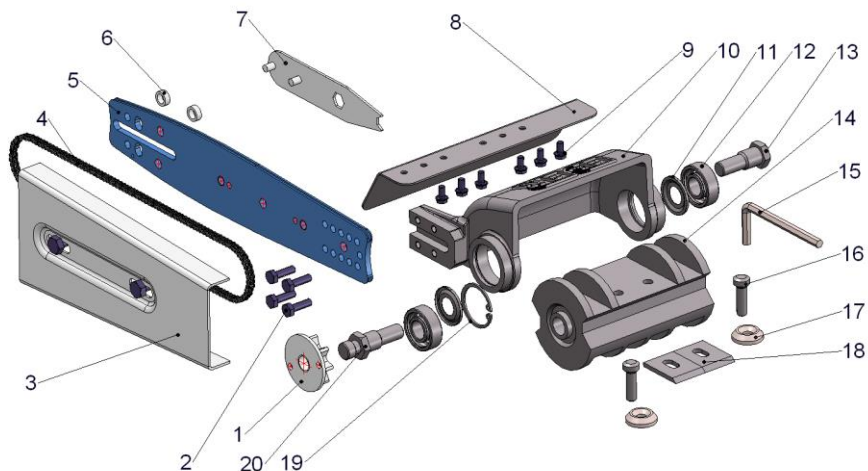
## EDER Rundhyvel ERH



(\*Motorsågsberoende)

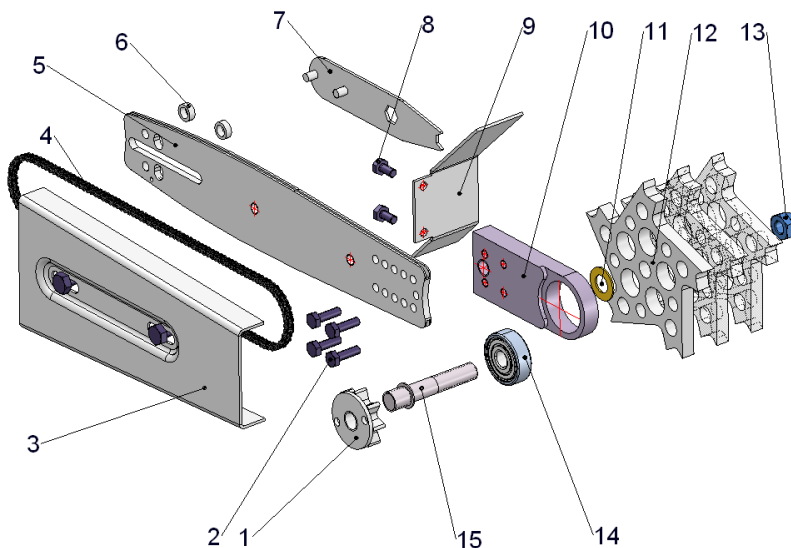
Pos.	Beställningsnr.	Beteckning	Pos.	Beställningsnr.	Beteckning
01	400110	Drivningsdrev 3/8 (*)	11	021600	Tätningring/Nilosring (2 st.)
01	400111	Drivningsdrev .325" (*)	12	021500	Spårkullager (2 st.)
02	210115	Skruv (4x)	13	021300	Lagerbult kort
03	400102	Skyddsplåt	14	071600	Vals
04	400104	Kedja 3/8 (*)	15	070700	Styrplåtupphängning (2 st.)
04	400105	Kedja .325" (*)	16	062000	Insexnyckel
05	400131	Svärd 12 mm (*)	17	060600	Skruv (8x)
05	400132	Svärd 8 mm (*)	18	020900	Kniv (6 st.)
06	400120	Bultadapter 9 mm (*)	19	061400	Knivskiva (6st.)
06	400121	Bultadapter 10 mm (*)	20	021100	Knivskruv (6st.)
07	400150	Verktyg kedjedrivning	21	071900	Styrplåt
08	020500	Skyddsplåt	22	021700	Säkringsring (2 st.)
09	021800	Skruv (6x)	23	021400	Lagerbult lång
10	400101	Kapsling			

## EDER Konturhyvel EKH



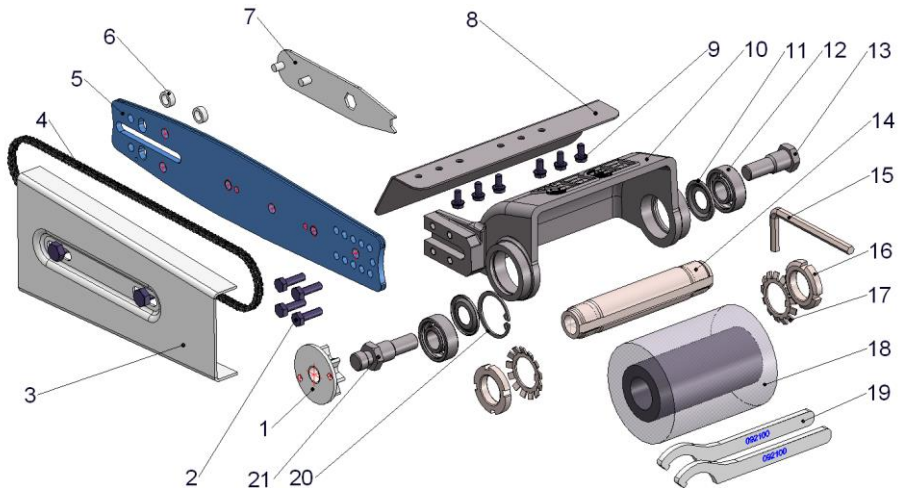
(\*Motorsågsberoende)

Pos.	Beställingsnr.	Beteckning	Pos	Beställingsnr.	Beteckning
01	400110	Drivningsdrev 3/8 (*)	10	400101	Kapsling
01	400111	Drivningsdrev .325" (*)	11	021600	Tätningring/Nilosring (2 st.)
02	210115	Skruv (4x)	12	021500	Spårkullager (2 st.)
03	400102	Skyddsplåt	13	021300	Lagerbult kort
04	400104	Kedja 3/8 (*)	14	190300	Vals
04	400105	Kedja .325" (*)	15	021200	Insexnyckel
05	400131	Svärd 12 mm (*)	16	021100	Knivskruv (4 st.)
05	400132	Svärd 8 mm (*)	17	061400	Knivskiva (4 st.)
06	400120	Bultadapter 9 mm (*)	18	020900	Kniv (4 st.)
06	400121	Bultadapter 10 mm (*)	19	021700	Säkringsring (2st.)
07	400150	Verktyg kedjedrivning	20	021400	Lagerbult lång
08	020500	Skyddsplåt			
09	021800	Skruv (6x)			

**EDER Spårfräs ENF**

**(\*Motorsågsberoende)**

Pos.	Beställningsnr.	Beteckning	Pos.	Beställningsnr.	Beteckning
01	400110	Drivningsdrev 3/8 (*)	08	400809	Skruv (2x)
01	400111	Drivningsdrev .325" (*)	09	400803	Skyddsplåt
02	210115	Skruv (4x)	10	400801	Kapsling
03	400102	Skyddsplåt	11	400807	Skiva
04	400104	Kedja 3/8 (*)	12	400805	Kniv (max. 3)
04	400105	Kedja .325" (*)	13	400808	Säkringsmutter
05	400131	Svärd 12 mm (*)	14	400806	Lager
05	400132	Svärd 8 mm (*)	15	400802	Axel
06	400120	Bultadapter 9 mm (*)			
06	400121	Bultadapter 10 mm (*)			
07	400150	Verktyg kedjedrivning			

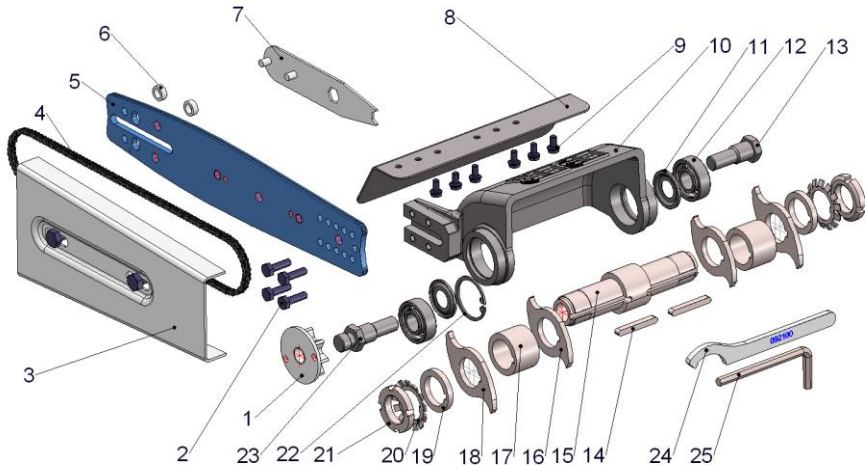
## EDER Rundborste ERB



(\*Motorsågsberoende)

Pos.	Beställningsnr.	Beteckning	Pos.	Beställningsnr.	Beteckning
01	400110	Drivningsdrev 3/8 (*)	10	400101	Kapsling
01	400111	Drivningsdrev .325" (*)	11	021600	Tätningring/Nilosring (2 st.)
02	210115	Skruv (4x)	12	021500	Spärkullager (2 st.)
03	400102	Skyddsplåt	13	021300	Lagerbult kort
04	400104	Kedja 3/8 (*)	14	150600	Axel
04	400105	Kedja .325" (*)	15	021200	Insexnyckel
05	400131	Svärd 12 mm (*)	16	150800	Axelmutter (2 st.)
05	400132	Svärd 8 mm (*)	17	150400	Säkringsplåt (2 st.)
06	400120	Bultadapter 9 mm (*)	18	150500	Rundborste
06	400121	Bultadapter 10 mm (*)	19	150700	Spärmutternyckel (2st.)
07	400150	Verktyg kedjedrivning	20	021700	Säkringsring (2st.)
08	020500	Skyddsplåt	21	021400	Lagerbult lång
09	021800	Skruv (6x)			

## EDER Barkborrefräs EBF



(\*Motorsågsberoende)

Pos.	Beställningsnr.	Beteckning	Pos.	Beställningsnr.	Beteckning
01	400110	Drivningsdrev 3/8 (*)	11	021600	Tätningring/Nilosring (2 st.)
01	400111	Drivningsdrev .325" (*)	12	021500	Spårkullager (2 st.)
02	210115	Skruv (4x)	13	021300	Lagerbult kort
03	400102	Skyddsplåt	14	092000	Passfjäder (2 st.)
04	400104	Kedja 3/8 (*)	15	091600	Vals
04	400105	Kedja .325" (*)	16	091500	Kniv insidan (2 st.)
05	400131	Svärd 12 mm (*)	17	090600	Distansdel (2 st.)
05	400132	Svärd 8 mm (*)	18	091900	Kniv utsidan (2 st.)
06	400120	Bultadapter 9 mm (*)	19	091400	Distansbricka (2 st.)
06	400121	Bultadapter 10 mm (*)	20	301200	Säkringsplåt (2 st.)
07	400150	Verktyg kedjedrivning	21	301300	Axelmutter (2st.)
08	020500	Skyddsplåt	22	021700	Säkringsring (2 st.)
09	021800	Skruv (6x)	23	021400	Lagerbult lång
10	400101	Kapsling	24	092100	Spårmutternyckel
			25	021200	Insexnyckel

# Konformitetsförklaring

Tillverkaren: Eder Maschinenbau GmbH  
Schweigerstraße 6  
38302 Wolfenbüttel  
Tyskland

Förklarar härmed att den nedan betecknade maskinen, baserat på sin koncipering och konstruktion uppfyller kraven i de gällande, grundläggande säkerhetskraven och kraven för skydd av hälsan i EG:s maskindirektiv 2006/42/EG.

<b>Huvudbeteckning:</b>	<b>EDER Avbarkare ESG-C</b>	<b>Serienr.: ESG-C001000</b>
<b>Alternativt tillbehör:</b>	<b>EDER Planhyvel EPH-C</b>	<b>Serienr.: EPH-C001000</b>
	<b>EDER Rundhyvel ERH-C</b>	<b>Serienr.: ERH-C001000</b>
	<b>EDER Konturhyvel EKH-C</b>	<b>Serienr.: EKH-C001000</b>
	<b>EDER Rundborste ERB-C</b>	<b>Serienr.: ERB-C001000</b>
	<b>EDER Spårfräs ENF-C</b>	<b>Serienr.: ENF-C001000</b>
	<b>EDER Barkborrefräs EBF-C</b>	<b>Serienr.: EBF-C001000</b>

och därpå följande

För att omsätta de säkerhetskrav och krav på skydd av hälsan, som anges i EG-direktiven användes följande normer:

1. EN ISO 12100, Maskinsäkerhet - Allmänna utformningsprinciper, riskbedömning och riskminimering
2. Centrifugalkraftskontroll enligt DIN EN 847-1, maskinverktyg för träbearbetning - Säkerhetstekniska krav - del 1: Fräs- och hyvlingverktyg, cirkelsågblad

Genom interna åtgärder är det säkerställt att de serietillverkade enheterna alltid uppfyller kraven i de aktuella EG-direktiven och de använda normerna.

Befullmäktigad person för de tekniska underlagen: Michael Pögel

Wolfenbüttel, den 10.08.2020

**Ulrich Schrader, Verkställande direktör**

Eder Maschinenbau GmbH  
Schweigerstraße 6  
38302 Wolfenbüttel  
Germany  
[www.eder-maschinenbau.de](http://www.eder-maschinenbau.de)  
[info@eder-maschinenbau.de](mailto:info@eder-maschinenbau.de)