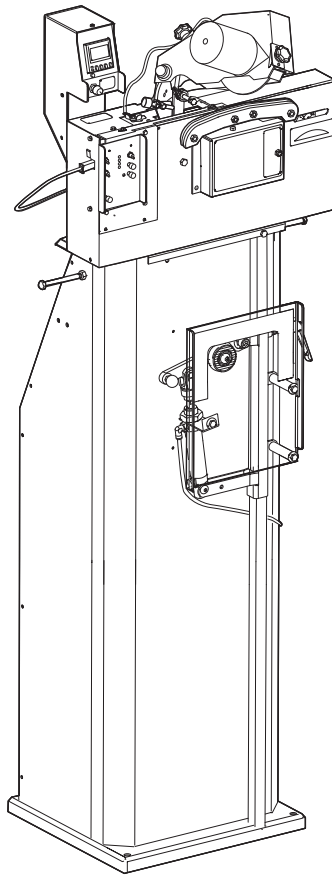




MARKUSSON

PROFESSIONAL GRINDERS



Übersetzung der Original-Bedienungsanleitung
Triplematic

www.markusson.se



Inhaltsverzeichnis

1	Einführung	3	5	Betrieb	23
1.1	Wichtige Benutzerinformationen	3	5.1	Sicherheit während des Betriebs	23
1.2	Über diese Bedienungsanleitung	3	5.2	Vorbereitung für den Betrieb	23
1.3	Bestimmungsgemäßer Gebrauch	3	5.2.1	Vorbereitung der Schleifscheibe	23
1.4	Regulatorische Informationen	3	5.2.2	Einstellen des Schärfkopf- Neigungswinkels	24
1.5	Typenschild	4	5.2.3	Einstellen des Zahndachwinkels	24
1.6	Recycling-Informationen	4	5.2.4	Einlegen der Sägekette	25
2	Sicherheit	5	5.2.5	Anpassen von Schleifeinstellungen	27
2.1	Sicherheitshinweise	5	5.2.6	Verwendung des Zahnübersprungsmodus	31
2.2	Sicherheitsvorschriften	5	5.3	Bedienung der Maschine	31
2.3	Zeichen und Symbole	6	6	Wartung und Service	34
3	Produktbeschreibung	7	6.1	Sicherheit bei der Wartung	34
3.1	Produktübersicht	7	6.2	Wartungsintervalle	34
3.2	Vorderansicht	8	6.3	Austausch der Schleifscheibe und Montage des Schleifscheibenschutzes	35
3.3	Rückansicht	9	6.4	Einstellen der Tiefenbegrenzerhöhe	35
3.4	Schärfkopf	10	6.5	Einstellen der Kettenverriegelung	36
3.5	Pneumatischer Kettenspanner	11	6.6	Prüfen und Einstellen des Zugseils	37
3.6	Bedienelemente	12	6.7	Wartung	38
3.6.1	Zähler	13	7	Fehlersuche und -behebung	39
3.6.2	Drehknopf für Schleifdrehzahl	13	7.1	Fehlerbehebung	39
3.7	Beschreibung der Sägekette	13	7.2	Schärfungsprüfung	39
3.8	Technische Daten	14	7.3	Probleme	40
4	Montage	15	7.4	Anzeigen zur Fehlerbehebung	41
4.1	Sicherheit bei der Installation	15	8	Zubehör- und Ersatzteile	42
4.2	Standortanforderungen	15	8.1	Bestellinformationen	42
4.3	Entpacken der Maschine	15	8.2	Zubehörliste	42
4.4	Montage des Standfußes	16	8.3	Umrichter	46
4.5	Montage des pneumatischen Kettenspanners	17	8.4	Standfuß	46
4.6	Werkbankmontage der Maschine	20	9	Konformitätserklärung	47
4.7	Montage und Zentrierung der Schleifscheibe	20			
4.8	Überprüfung der Maschine vor der ersten Verwendung	22			

1 Einführung

1.1 Wichtige Benutzerinformationen

⚠️ WARNUNG Lesen Sie die Sicherheitsinformationen in dieser Anleitung, bevor Sie die Maschine installieren, bedienen oder warten. Beachten Sie die in diesem Handbuch aufgeführten Anweisungen, um Verletzungen oder Schäden am Gerät zu vermeiden.

1.2 Über diese Bedienungsanleitung

Diese Bedienungsanleitung beschreibt, wie die Kettenschärfmaschine Triplematic Auto Chain Grinder sicher aufgestellt, bedient und gewartet wird. In dieser Anleitung sind darüber hinaus Einzelheiten über die Bauteile der Maschine sowie Informationen zu verfügbaren Zubehör- und Ersatzteilen aufgeführt.

1.3 Bestimmungsgemäßer Gebrauch

Die Maschine darf nur zum Schärfen von Sägeketten von Motorsägen, Forst- und Holzvollerntemaschinen (Harvestern) verwendet werden. Die Maschine schärft automatisch Schneidezähne, Zahngründe und Tiefenbegrenzer der Kette. Die Maschine ist ausschließlich für die Verwendung im Innenbereich vorgesehen.

Nichtbestimmungsgemäße Verwendung

Diese Maschine darf nicht im Außenbereich oder auf eine andere Weise als in dieser Anleitung beschrieben verwendet werden.

1.4 Regulatorische Informationen

Die gesetzlichen Bestimmungen sind nachfolgend aufgeführt. Eine Kopie der EG-Konformitätserklärung wird zusammen mit der Maschine ausgeliefert.

⚠️ WARNUNG Lesen Sie die Sicherheitsinformationen in dieser Anleitung, bevor Sie die Maschine installieren, bedienen oder warten. Beachten Sie die in diesem Handbuch aufgeführten Anweisungen, um Verletzungen oder Schäden am Gerät zu vermeiden.

Richtlinie oder Norm	Beschreibung
98/37 EG	Maschinenrichtlinie (MRL)
73/23 EWG in der neuesten Fassung	73/23 EWG in der neuesten Fassung Niederspannungsrichtlinie (NSR)
89-336/EWG in der neuesten Fassung	Richtlinie zur elektromagnetischen Verträglichkeit (EMV)
EN-ISO 12100-1, 2	Sicherheit von Maschinen – Grundbegriffe, Allgemeine Gestaltungsleitsätze
EN 61000-6-3	Störaussendung für Wohnbereich, Geschäfts- und Gewerbebereiche sowie Kleinbetriebe
EN 55014-1, 2	Elektromagnetische Verträglichkeit – Anforderungen an Haushaltgeräte, Elektrowerkzeuge und ähnliche Elektrogeräte – Teil 1: Störaussendung

1.5 Typenschild

Das Typenschild befindet sich auf dem Schärfkopf des Triplematic Auto Chain Grinders.



1.6 Recycling-Informationen




Dieses Symbol weist darauf hin, dass elektrische und elektronische Geräte nicht über den Hausmüll entsorgt werden dürfen. Die Geräte müssen separat entsorgt werden. Die Entsorgung muss nach den geltenden lokalen Bestimmungen und Gesetzen erfolgen.
















2 Sicherheit

2.1 Sicherheitshinweise

Dieser Abschnitt enthält Sicherheitsinformationen für den Triplematic Auto Chain Grinder. Diese Bedienungsanleitung enthält die Kennzeichnungen „WARNUNG“, „VORSICHT“ und „HINWEIS“, die für den sicheren Betrieb der Maschine zu beachten sind.

-  **WARNUNG** WARNUNG bezieht sich auf Situationen, die bei Nichtbeachtung der Anweisungen zu Verletzungen oder sogar zum Tod führen können. Fahren Sie nicht fort, bis alle Probleme behoben wurden.
-  **VORSICHT** VORSICHT bezieht sich auf Situationen, die bei Nichtbeachtung der Anweisungen Schäden am Gerät zur Folge haben können. Fahren Sie nicht fort, bis alle Probleme behoben wurden.
-  **HINWEIS** Ein HINWEIS enthält wichtige oder erwähnenswerte Informationen, die für eine fehlerfreie und optimale Funktion der Maschine wichtig sind.







2.2 Sicherheitsvorschriften

-  **WARNUNG** Lesen Sie die Sicherheitsinformationen in dieser Anleitung, bevor Sie die Maschine installieren, bedienen oder warten. Beachten Sie die in diesem Handbuch aufgeführten Anweisungen, um Verletzungen oder Schäden am Gerät zu vermeiden.
-  **WARNUNG** Stellen Sie die Maschine an einem trocknen und gut beleuchteten Ort auf. Die Maschine darf nicht nass oder feucht werden. Stellen Sie die Maschine nicht in der Nähe von Gasflaschen, Flüssigkeitsbehältern oder anderen Materialien auf, die Feuer fangen oder explodieren können.
-  **WARNUNG** Betreiben Sie die Maschine nicht in explosionsgefährdeten Bereichen wie z. B. in der Nähe von entflammaren Flüssigkeiten, Gasen oder Staub. Beim Betrieb der Maschine entstehen Funken, die zu Staubexplosionen oder Entzündung von Gasen führen können.
-  **WARNUNG** Der Bediener darf an der Maschine nur die Wartungsarbeiten durchführen, die in dieser Bedienungsanleitung beschrieben sind. Nur autorisierte und geschulte Servicetechniker dürfen Wartungsarbeiten an der Maschine durchführen.
-  **WARNUNG** Stellen Sie sicher, dass die Stromversorgung ausgeschaltet ist, bevor Sie die Maschine aufstellen, bedienen oder warten.
-  **WARNUNG** Um Fehler beim Schärfen von Sägeketten zu vermeiden, ist es äußerst wichtig, die Funktionsweise der Schärfmaschine zu verstehen. Lesen Sie sich die Anweisungen aufmerksam durch, bevor Sie die Maschine verwenden.
-  **WARNUNG** Tragen Sie immer Sicherheitshandschuhe, Schutzbrille, Gehörschutz und andere persönliche Schutzausrüstung (PSA), die für den jeweiligen Arbeitsauftrag geeignet ist.
-  **WARNUNG** Schalten Sie die Maschine sofort aus, wenn Sie bemerken, dass sie nicht ordnungsgemäß funktioniert!
-  **WARNUNG** Vergewissern Sie sich, dass die Schleifscheibe nicht gebrochen ist bzw. nicht vibriert oder flattert, bevor eine Sägekette geschärft wird. Wenn die Schleifscheibe beschädigt ist, muss sie sofort ersetzt werden. Nähere Informationen dazu finden Sie in Kapitel 6.3. „Austausch der Schleifscheibe und Montage des Schleifscheibenschutzes“. Wenn ungewöhnliche Vibrationen während des Betriebs auftreten, muss die Maschine sofort angehalten und der Zustand der Schleifscheibe kontrolliert werden.
-  **WARNUNG** Platzieren Sie den Spannungsumformer an einem möglichst staubfreien Ort und in ausreichendem Abstand zum Funkenflug der Maschine.
-  **WARNUNG** Befestigen Sie Luftschläuche und Kabel mit Kabelklemmen, um Stolpergefahren auszuschließen.
-  **VORSICHT** Die Triplematic-Maschine muss immer sicher am Aufstellungsort befestigt werden. Stellen Sie sicher, dass die Maschine korrekt befestigt ist.
-  **VORSICHT** Verwenden Sie nur Zubehör, das vom Hersteller mitgeliefert oder genehmigt wurde.

- ⚠ VORSICHT** Wenn die Teilung nicht korrekt eingestellt ist, wird die Sägekette in eine falsche Schärfe position verschoben. Dies kann zu Beschädigungen an der Sägekette führen.
- ⚠ VORSICHT** Wenn sich das Metall der Schneidglieder beim Schärfen blau verfärbt, ist die Drehzahl zu hoch eingestellt und das Metall wird überhitzt. Dies kann dazu führen, dass das Metall der Schneidezähne seine Eigenschaften verliert. Ersetzen Sie beschädigte Schneidglieder oder schärfen Sie die Sägekette neu.
- ⚠ VORSICHT** Reinigen Sie die Maschine täglich. Um Stillstandszeiten durch Beschädigungen/Ausfall zu vermeiden, entfernen Sie täglich den Schleifstaub. Verwenden Sie einen Staubsauger, eine Bürste oder andere Reinigungsgeräte, um die Maschine zu reinigen.
- ⚠ VORSICHT** Vergewissern Sie sich, dass der Boden des Aufstellorts der Maschine gerade und eben ist. Wenn der Boden nicht gerade und eben ist, befestigen Sie den Standfuß mit Schrauben am Boden.

2.3 Zeichen und Symbole

In der nachfolgenden Tabelle finden Sie Informationen zu den Zeichen und Symbolen auf dem Triplematic Auto Chain Grinder:

Zeichen/ Symbol	Beschreibung
	Tragen Sie immer Schutzbrille und Gehörschutz, wenn Sie mit der Maschine arbeiten.
	Tragen Sie Schutzhandschuhe, wenn Sie mit der Maschine arbeiten.
	Warnung! Eine Warnung bezieht sich auf Situationen, die bei Nichtbeachtung der Anweisungen zu Verletzungen oder sogar zum Tod führen können. Fahren Sie nicht fort, bis alle Probleme behoben wurden.
	Lesen Sie die Sicherheitsinformationen in dieser Anleitung, bevor Sie die Maschine installieren, bedienen oder warten. Befolgen Sie die Anweisungen, um Verletzungen oder Schäden an der Maschine zu vermeiden.
	Schnittverletzungsgefahr. Halten Sie Ihre Finger vom Arbeitsbereich fern, wenn die Maschine eingeschaltet ist.
	Quetschgefahr. Halten Sie Ihre Finger vom Arbeitsbereich fern, wenn die Maschine eingeschaltet ist.

3 Produktbeschreibung

3.1 Produktübersicht

Der Triplematic Auto Chain Grinder ist eine Maschine zum Schärfen von Sägeketten. Die Maschine kann Sägeketten (mit einer Kettenteilung von bis zu 0,404") von Motorsägen, Forst- und Holzvollerntemaschinen (Harvestern) schärfen. Ein pneumatischer Kettenspanner ist am Standfuß angebracht. Dieser sichert und spannt die Sägekette beim Schärfen. Der Standfuß verfügt über zwei Kettenaufhänger, an denen die noch nicht geschärften Ketten aufgehängt werden können, damit Sie leichter von den geschärften Sägeketten zu unterscheiden sind.

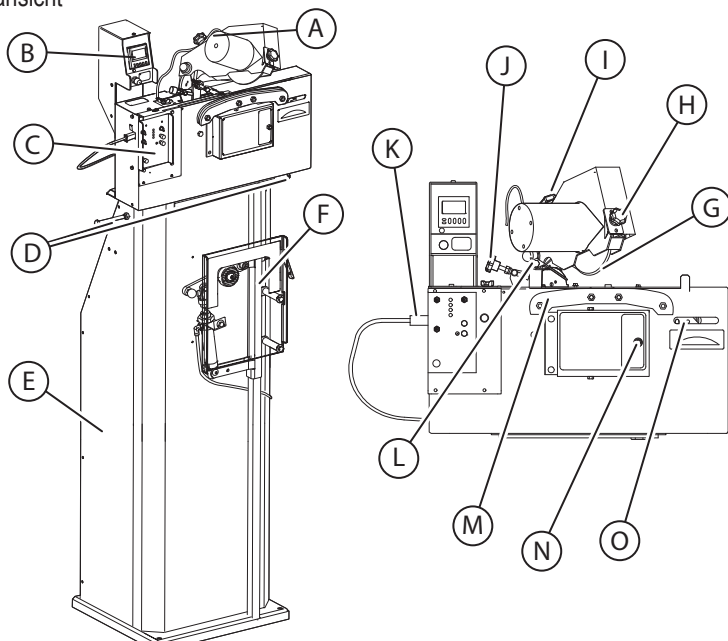
Die Maschine verfügt über zwei Schärfmodi.

- Mit dem normalen Schärfmodus werden nur die Schneidglieder geschärft.
- Im 3-in-1-Schärfmodus werden alle drei Kanten (Schneidezahn, Zahngrund und Tiefenbegrenzer) der Schneidglieder geschärft. Die Kanten werden nacheinander ohne Eingreifen des Bedieners geschärft.

Die Maschine verfügt über zwei Kettenschiebermodi:

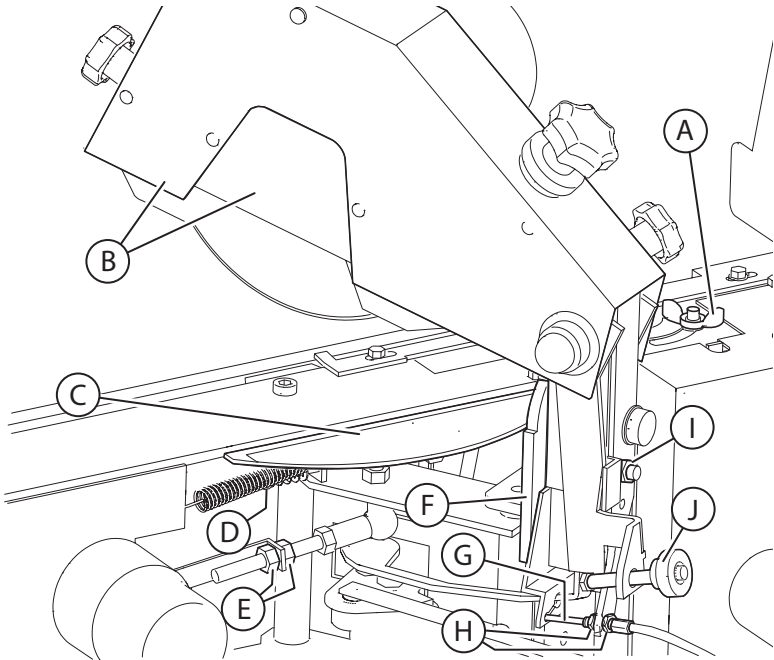
- Standardmodus für das Schärfen von Standardsägeketten.
- Zahnübersprungmodus für das Schärfen von Sägeketten mit einer Kettenteilung von 3/8" und abwechselnden Schnittwinkeln.

3.2 Vorderansicht



Pos.	Teil	Beschreibung
A	Schärfkopf	Hält die Schleifscheibe in der korrekten Position.
B	Zähler	Für die Einstellung der Anzahl der zu schärfenden Schneidglieder. Siehe Kapitel 4.6.1, „Zähler“.
C	Bedienfeld	Die Bedienelemente starten und stoppen unterschiedliche Funktionen der Maschine. Weitere Informationen finden Sie in Kapitel 4.6, „Bedienelemente“.
D	Kettenaufhänger	Zum Aufhängen von ungeschärften und geschärften Sägeketten auf beiden Seiten.
E	Standfuß	Trägt die Maschine.
F	Spanner	Hält die Sägekette in der korrekten Position.
G	Schleifscheibe	Die Scheibe, die die Sägekette schärft.
H	Schleifscheiben-Zentrierungsdrehknopf	Zentriert die Schleifscheibe über der Sägekette.
I	Drehknopf für Schärftiefe	Für die Einstellung der Schärftiefe des Zahngrunds.
J	Einstellendrehknopf für den Kettenschieber	Für die Einstellung der zu schärfenden Länge.
K	Netzkabel	Versorgt die Maschine mit Strom.
L	Kettenschieber	Befördert die Sägekette durch die Sägeketten-Klemmvorrichtung.
M	Sägeketten-Klemmvorrichtung	Positioniert die Sägekette, während sie durch die Maschine bewegt wird.
N	Ausrichtungsschraube für Links-Rechts-Anpassung	Für die Einstellung der gleichen Länge der rechten und linken Schneidglieder.
O	Zahndachwinkelschraube	Für die Einstellung des Zahndachwinkels in einem Bereich von 0 bis 35°. Standard: 30°.

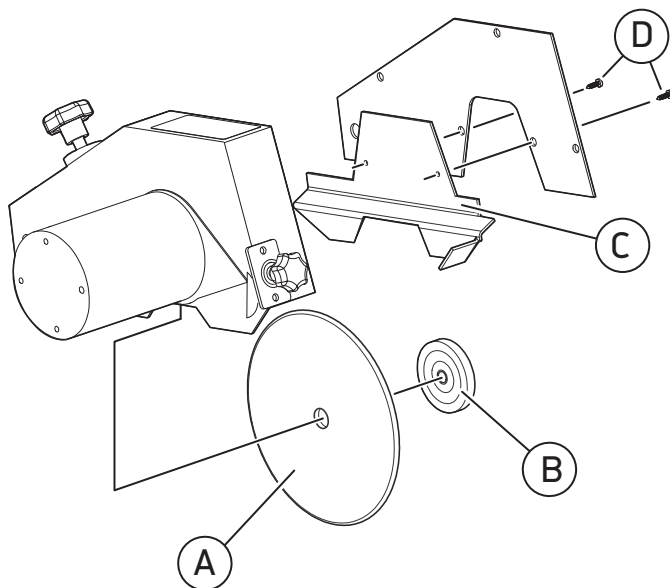
3.3 Rückansicht



Pos.	Teil	Beschreibung
A	Teilungseinstellflügelmutter	Für die ungefähre Einstellung der Kettenteilung.
B	Schärfkopfabdeckung und Schleifscheibenschutz	Schützt den Schärfkopf und die Schleifscheibe und außerdem den Bediener vor Funkenflug während des Schärfvorgangs.
C	Zahndachwinkel-Skala	Zeigt den Zahndachwinkel auf einer Skala von 0 bis 35° an. Standardeinstellung: 30°. Der Zahndachwinkel wird über die Schraube eingestellt (Bauteil O in der Vorderansicht).
D	Einstellschraube für die Kettenverriegelung	Für die Einstellung der Breite der Nut in der Sägeketten-Klemmvorrichtung, wenn die Sägeketten-Klemmvorrichtung in der VERRIEGELT-Position ist.
E	Einstellschraube für Zahndachwinkel	Für die Einstellung des Zahndachwinkels auf den gleichen Wert für links und rechts.
F	Skala für den Kopfneigungswinkel	Zeigt den Kopfneigungswinkel auf einer Skala von 50 bis 70° an. Standardeinstellung: 60°.
G	Zugseil	Steuert die vertikale Bewegung des Schärfkopfs.
H	Einstelldrehknopf für das Zugseil	Für die Einstellung des Zugseils, das die vertikale Bewegung des Schärfkopfs steuert.
I	Mutter für den Schärfkopfneigungswinkel	Für die Einstellung der Schärfkopfneigung auf der Kopfneigungswinkelskala. (D)
J	Drehknopf für Tiefenbegrenzer	Für die Einstellung der Höhe des Tiefenbegrenzers.

3.4 Schärfkopf

Die Schleifscheibe auf dem Schärfkopf schärft die Sägekette. Die Art der Scheibe, der Zahndachwinkel, die Einstellungen des Schärfkopfs und das Profil der Schleifscheibe bestimmen, wie die Sägekette geschärft wird.

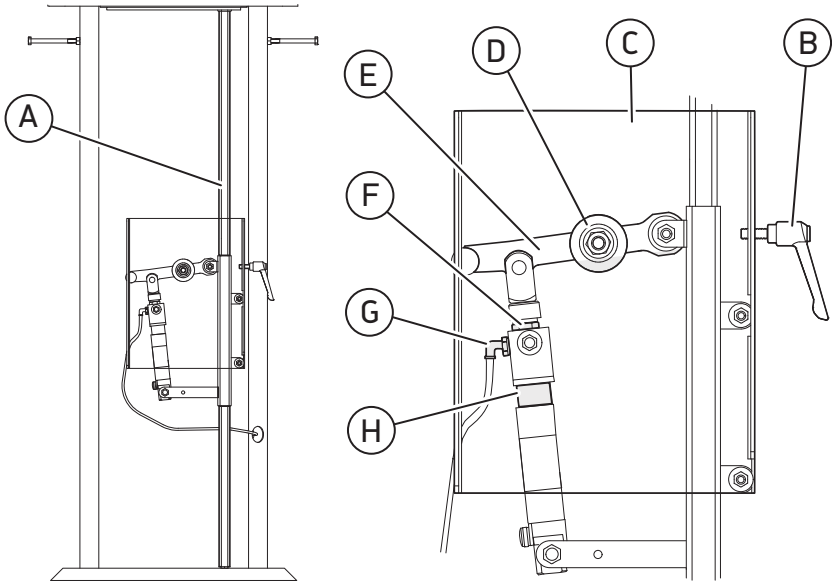


Pos.	Teil	Beschreibung
A	Schleifscheibe	Schärft die Sägekette.
B	Schleifscheibenmutter	Hält die Schleifscheibe in ihrer Position.
C	Schleifscheibenschutz	Schützt den Bediener und die Schleifscheibe, wenn die Sägekette geschärft wird.
D	2 Schrauben	Sichern den Schleifscheibenschutz.

3.5 Pneumatischer Kettenspanner

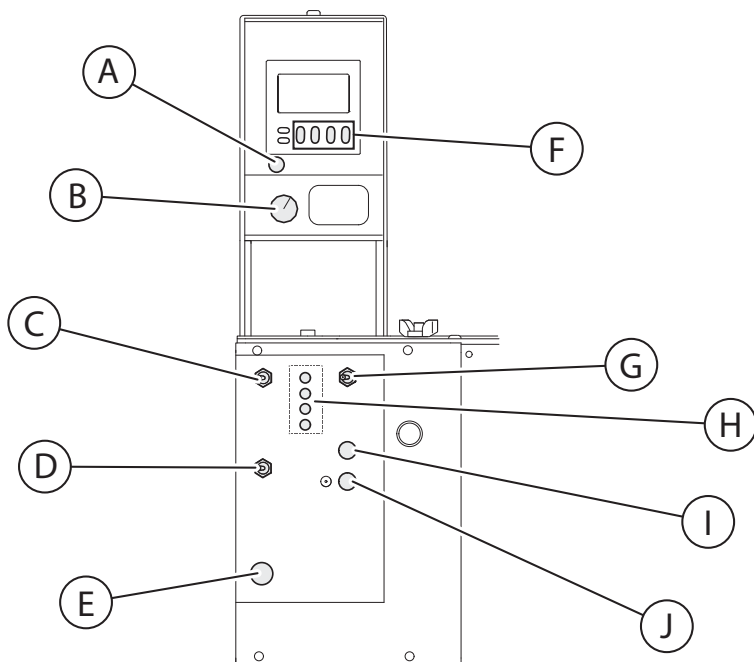
Die Aufgabe des pneumatischen Kettenspanners ist es, die Sägekette aufnehmen und in der korrekten Position für die Bearbeitung zu halten. Darüber hinaus wird die Sägekette für das Schärfen ordnungsgemäß gespannt.

Hinweis: Sie können ein ausziehbares Kettenverlängerungskit bestellen, wenn Sie längere Ketten aufziehen müssen. Siehe Kapitel 9, „Zubehör- und Ersatzteile“.



Pos.	Teil	Beschreibung
A	Spannerstange	An diesem Bauteil gleitet der Spanner auf und ab. Der Spanner wird bewegt, um Sägeketten unterschiedlicher Länge aufzunehmen.
B	Arretiergriff	Arretiert den Spanner in Position.
C	Schutzabdeckung	Schützt den Bediener vor Quetschverletzungen.
D	Spannrolle	Ermöglicht die Bewegung der Sägekette beim Schärfen.
E	Spannerarm/ Schnellentriegelungsvorrichtung	Ermöglicht ein schnelleres Spannen/Lösen der Sägekette als mit dem Arretiergriff (Schnellentriegelungsfunktion).
F	Pneumatikkolbenmutter	Hält den Pneumatikkolben in Position.
G	Druckluftleitung	Versorgt den Spanner mit Druckluft.
H	Pneumatikkolben.	Ermöglicht Flexibilität des Spanners.

3.6 Bedienelemente



Pos.	Teil	Beschreibung
A	Rückstelltaste	Setzt den Zähler zurück.
B	Drehknopf für Schleifdrehzahl	Für die Einstellung der Drehzahl beim Schärfen.
C	Kettenschieberschalter	EIN: Kettenvorschub wird gestartet, d. h. die Sägekette wird vorwärts befördert. AUS: Kettenvorschub wird angehalten.
D	3-in-1-Schalter	EIN: Alle 3 Kanten (Schneidkante, Zahngrund und Tiefenbegrenzer) der Sägekette werden geschärft. AUS: Nur die Schneidkante wird geschärft.
E	Not-Aus-Taste	Schaltet die Stromversorgung aus und hält die Maschine an. Die Not-Aus-Taste wird verwendet, um die Maschine nach dem Betrieb auszuschalten oder eine Notausschaltung einzuleiten.
F	Taste für erste Ziffer	Stellt die erste Ziffer des Zählers ein. (1xxx-9xxx)
	Taste für zweite Ziffer	Stellt die zweite Ziffer des Zählers ein. (x1xx-x9xx)
	Taste für dritte Ziffer	Stellt die dritte Ziffer des Zählers ein. (xx1x-xx9x)
	Taste für vierte Ziffer	Stellt die vierte Ziffer des Zählers ein. (xxx1-xxx9)
G	Schleifscheiben-Motorschalter	Startet den Motor der Schleifscheibe.
H	Anzeigen zur Fehlerbehebung	Weisen auf mögliche Probleme mit der Maschine hin. Siehe Kapitel 8.4, „Anzeigen zur Fehlerbehebung“.
I	Positionierungstaste für Schärfkopf	Wechselt den Winkel des Schärfkopfes von links nach rechts oder von rechts nach links.
J	Ein-/Aus-Taste	Schaltet die Maschine ein.

3.6.1 Zähler

Der Zähler besteht aus einem Display und Schaltflächen, mit denen die Anzahl der zu schärfenden Schneidglieder eingestellt werden kann. Geben Sie über die Schaltflächen die Anzahl der zu schärfenden Schneidezähne ein, bevor Sie die Maschine starten. Die Maschine wird automatisch angehalten, nachdem die programmierte Anzahl der Schneidezähne geschärft wurde.

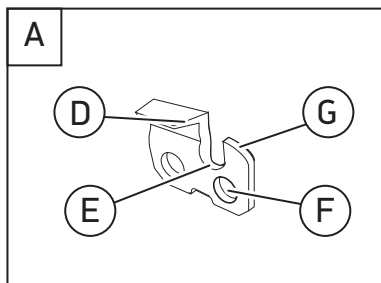
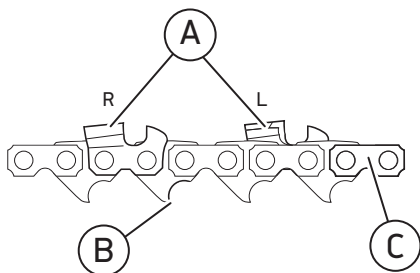
- Die unteren Zahlen auf dem Display zeigen an, wie viele Schneidezähne noch geschärft werden müssen, bevor die Maschine angehalten wird. Der Zähler kann auf das Zählen von bis zu 9999 geschärften Schneidezähnen eingestellt werden. Die eingestellte Anzahl der Schneidezähne wird solange gespeichert, bis die nächste Anzahl eingestellt wird.
- Die oberen Zahlen auf dem Display zeigen die Anzahl der Schneidezähne an, die bereits geschärft wurden. Diese Zahl wird für jeden geschärften Schneidezahn um 1 erhöht. Dieser Zähler kann über die Schaltfläche „Reset“ (Zurücksetzen) zurückgesetzt werden.

3.6.2 Drehknopf für Schleifdrehzahl

Mit dem Schleifdrehzahl-Drehknopf wird die Drehzahl der Schleifscheibe eingestellt. Die Geschwindigkeit kann auf verschiedene Drehzahlen eingestellt werden, um 0 bis 4 mm (0" bis 5/32") Material vom Schneidezahn abzutragen.

3.7 Beschreibung der Sägekette

In diesem Abschnitt werden die Bezeichnungen der Bestandteile einer normalen Sägekette erläutert.



Pos.	Teil	Beschreibung
A	Schneidglieder	R: Rechtes Schneidglied. L: Linkes Schneidglied.
B	Treibglied	Der untere Teil eines Glieds. Befördert die Sägekette in der Motorsäge, etc. nach vorne.
C	Verbindungsglied	Die Verbindung zwischen zwei Schneidgliedern.
D	Schneidezahn	Der Teil der Sägekette bzw. des Schneidglieds, der schneidet.
E	Zahngrund	Der Abstand zwischen Schneidezahn und Tiefenbegrenzer.
F	Nietloch	Ein Loch, in dem die Niete vernietet wird.
G	Tiefenbegrenzer	Der vordere Teil des Schneidglieds.

3.8 Technische Daten

Parameter	Wert
Versorgungsspannung	12-15 VDC
Stromversorgung	144 W
Strom	12 A
Überstromschutz	Selbstrückstellende Sicherung (PTC)
Drehzahl	3250 U/min.
Umfangsgeschwindigkeit	25 m/s
Abmessungen der Schleifscheibe (für die im Lieferumfang enthaltenen Schleifscheiben)	Außendurchmesser (AD) x Breite (B) x Innendurchmesser (ID): <ul style="list-style-type: none"> • 150 mm x 3,2 mm x 16 mm (5 7/8" x 1/8" x 5/8") • 150 mm x 4,8 mm x 16 mm (5 7/8" x 3/16" x 5/8")
Max. Abmessungen für den Triplematic Auto Chain Grinder	Länge (L) x Breite (B) x Höhe (H): 480 mm x 330 mm x 520 mm (18,9" x 12,9" x 20,4")
Abmessungen Standfuß	Länge (L) x Breite (B) x Höhe (H): 345 mm x 360 mm x 1070 mm (13,5" x 14,1" x 42,1")
Gewicht der Maschine	17,5 kg
Gewicht Standfuß	33 kg
Druckluftzufuhr	5-8 bar

4 Montage

4.1 Sicherheit bei der Installation

⚠️ WARNUNG Lesen Sie die Sicherheitsinformationen in dieser Anleitung, bevor Sie die Maschine installieren, bedienen oder warten. Beachten Sie die in diesem Handbuch aufgeführten Anweisungen, um Verletzungen oder Schäden am Gerät zu vermeiden.

⚠️ WARNUNG Tragen Sie immer Sicherheitshandschuhe, Schutzbrille und andere persönliche Schutzausrüstung (PSA), die für den jeweiligen Arbeitsauftrag geeignet ist.

4.2 Standortanforderungen

⚠️ WARNUNG Stellen Sie die Maschine an einem trocknen und gut beleuchteten Ort auf. Die Maschine darf nicht nass oder feucht werden. Stellen Sie die Maschine nicht in der Nähe von Gasflaschen, Flüssigkeitsbehältern oder anderen Materialien auf, die Feuer fangen oder explodieren können.

⚠️ VORSICHT Vergewissern Sie sich, dass der Boden des Aufstellorts der Maschine gerade und eben ist. Wenn der Boden nicht gerade und eben ist, befestigen Sie den Standfuß mit Schrauben am Boden.

Hinweis: Die Maschine kann auf einer Werkbank montiert werden oder Sie verwenden den im Lieferumfang enthaltenen Standfuß. Bitte beachten Sie, dass das Befestigungsmaterial zur Montage auf der Werkbank nicht im Lieferumfang der Maschine enthalten ist.

4.3 Entpacken der Maschine

Hinweis: Auf der Webseite Markusson.se finden Sie eine Videodemonstration zum korrekten Entpacken, Montieren, Installieren und Bedienen der Maschine.

1. Entpacken der Transportkisten

Hinweis: Heben Sie die Transportkisten und das Verpackungsmaterial auf. Verwenden Sie das Verpackungsmaterial und die Transportkisten, wenn die Maschine versetzt oder zu Wartungszwecken eingeschickt wird. Die Transportkisten und das Verpackungsmaterial minimieren das Beschädigungsrisiko während des Transports.

2. Überprüfen Sie, ob alle nachfolgend aufgeführten Artikel im Lieferumfang enthalten sind:

- Triplematic Auto Chain Grinder-Maschine
- Standfuß (inkl. Montagesatz mit Schrauben, Muttern und Bolzen)
- Pneumatischer Kettenspanner
- Umrichter (mit 2 Schrauben für die Montage)
- Bedienungsanleitung für den Triplematic Auto Chain Grinder (dieses Dokument)
- Rechteckiger Profilstein (55 x 15 x 15 mm) und Profilschablone (wird als Transportschutz verwendet und befindet sich in der Sägeketten-Klemmvorrichtung)
- Sechskantschlüssel für Änderungen des Zahndachwinkels
- Innensechskantschlüssel zum Festziehen von Schraubverbindungen
- Schleifscheibenschutz (mit 2 Schrauben für Montage)
- 2 Arten Keramikschleifscheiben
- Schrauben, Muttern und Bolzen zur Montage

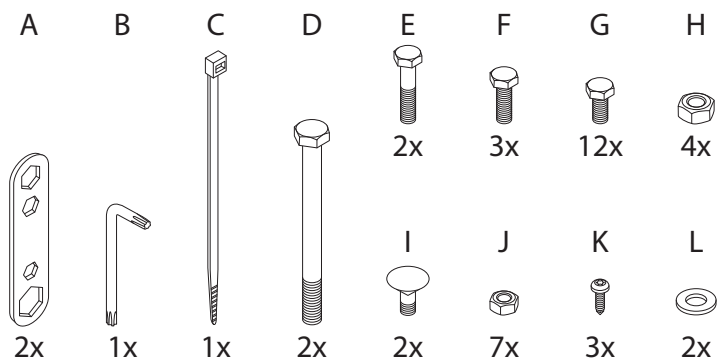
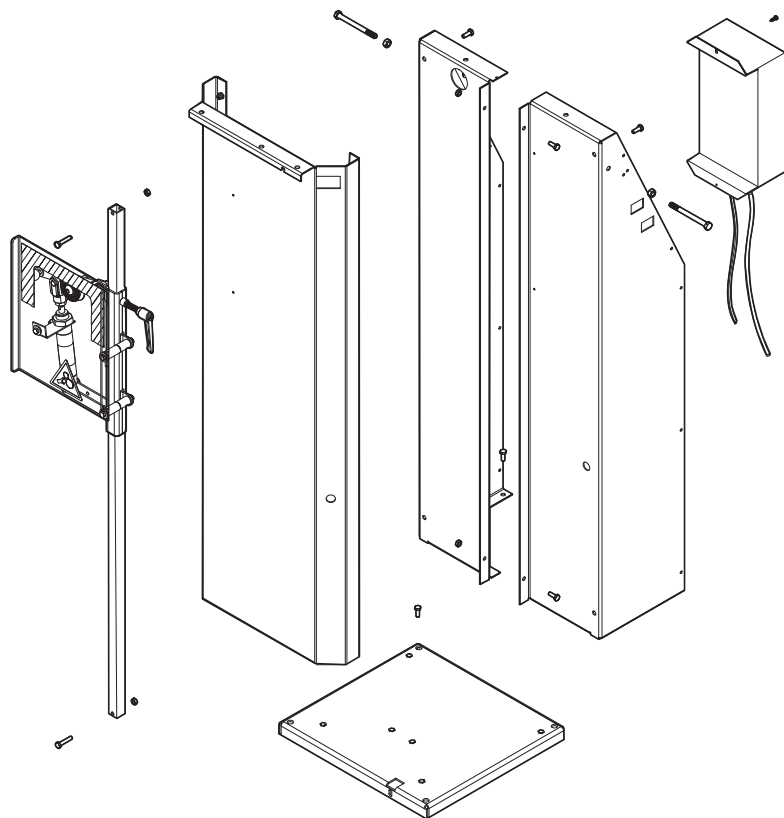
Hinweis: Sie können für die Montage der Maschine auch Ihr eigenes Werkzeug verwenden.

3. Entfernen Sie alle Verpackungsmaterialien. Entnehmen Sie die Profilschablone, die zum Schutz des Schärfkopfs während des Transports dient, von der Sägeketten-Klemmvorrichtung. Entfernen Sie das Verpackungsmaterial des Druckluftanschlusses.

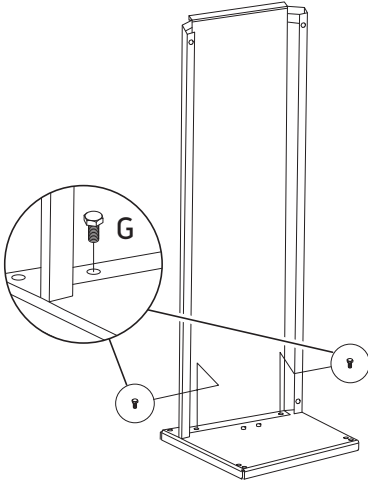
4.4 Montage des Standfußes

⚠ VORSICHT Die Triplematic Auto Chain Grinder-Maschine muss immer sicher am Aufstellungsort befestigt werden. Stellen Sie sicher, dass die Maschine korrekt befestigt ist.

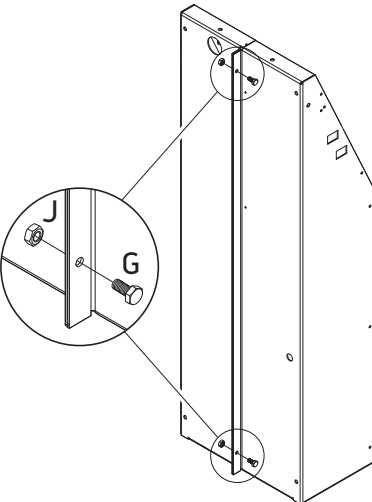
1. Um das Schleifgerät auf dem Standfuß zu montieren, müssen Sie zuerst den Standfuß installieren.
2. Der Standfuß besteht aus vier Teilen: zwei Seitenteilen, einer Grundplatte und einem Vorderteil.



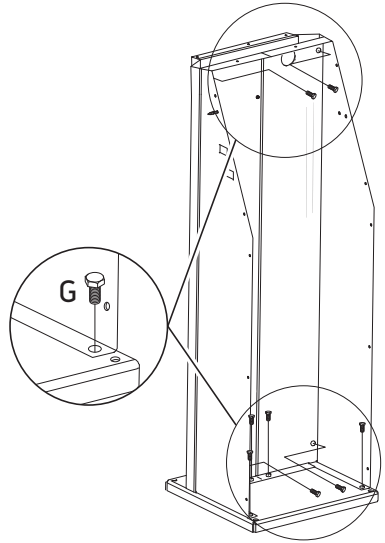
- Legen Sie die Grundplatte auf den Boden. Platzieren Sie das Vorderteil auf der Grundplatte und richten Sie die Platte auf die Bohrungen an der oberen rechten und linken Ecke aus. Verschrauben Sie das Vorderteil mit dem mitgelieferten Schlüssel durch beide Bohrungen hindurch mit der Grundplatte.



- Verschrauben Sie anschließend die beiden Seitenteile miteinander, indem Sie die mitgelieferten Schrauben durch die Bohrungen an den Stoßkanten der zwei Teile stecken und festziehen.



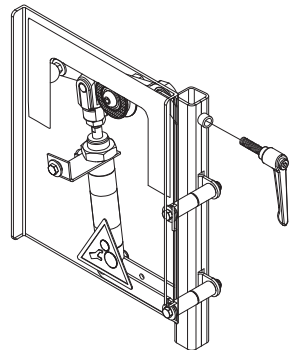
- Zum Schluss verschrauben Sie die Seitenverkleidung zuerst mit der Grundplatte und dann mit dem Vorderteil.



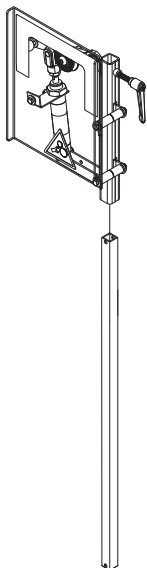
4.5 Montage des pneumatischen Kettenspanners

Für die Montage des pneumatischen Kettenspanners legen Sie den Standfuß mit dem Vorderteil nach oben zeigend auf den Boden.

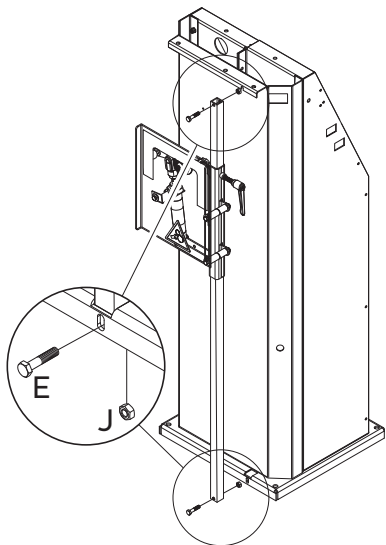
- Montieren Sie zunächst den Griff am pneumatischen Kettenspanner.



- Führen Sie anschließend den oberen Teil der Stange durch die Einheit und den unteren Teil der Stange in die Grundplatte des Standfußes ein.



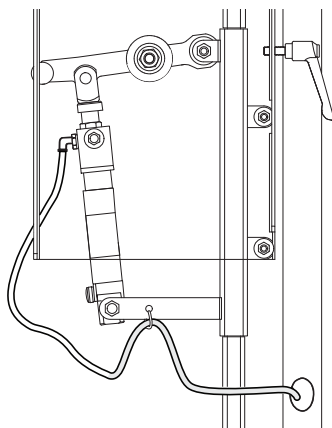
- Fangen Sie bei der Sicherung der Stange oben an. Positionieren Sie die mitgelieferte Mutter auf der oberen Bohrung, stecken Sie die Schraube von unten in die Stange nach oben und verschrauben Sie sie mit der Mutter.



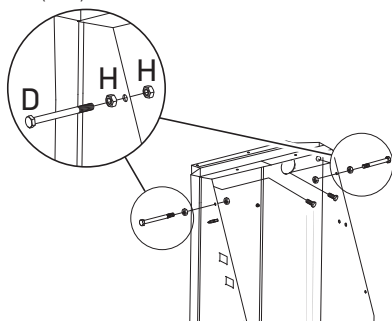
- Ziehen Sie die Schraube nicht vollständig fest. Wenn die Schraube angebracht ist, schieben

Sie sie in die Nut an der Oberseite des Standfußes und ziehen die Schraube fest.

- Wenn der obere Teil befestigt ist, schrauben Sie den unteren Teil der Stange mit dem zweiten Montagesatz (Schrauben und Muttern) am Standfuß fest. Wenn die obere und untere Verbindung festgezogen ist, richten Sie den Standfuß wieder auf.
- Es gibt zwei Druckluftleitungen am pneumatischen Kettenspanner: Eine Leitung mit Druckluftanschluss und eine Leitung ohne Anschlussstück.
- Stecken Sie die Leitung ohne Anschlussstück durch die Bohrung an der linken Seite des Standfußes und führen Sie sie zurück zur Vorderseite. Führen Sie die Leitung durch die Hinterseite der Stange und stecken Sie die Leitung in den pneumatischen Kettenspanner, sodass sie korrekt sitzt.



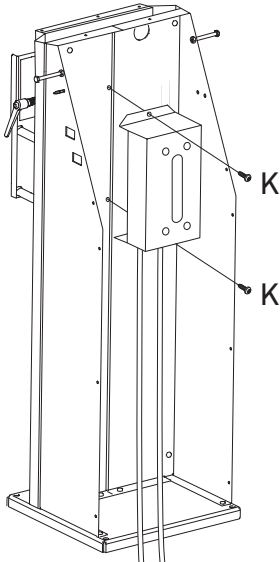
- Befestigen Sie jetzt die Kettenhalter, die später dafür sorgen, dass die Sägekettenschleifen nicht den Boden berühren. Stecken Sie die mitgelieferten Langschrauben in die Bohrungen an beiden Seiten des Standfußes und befestigen Sie sie mit einem 13-mm-Schlüssel (0,5 ").



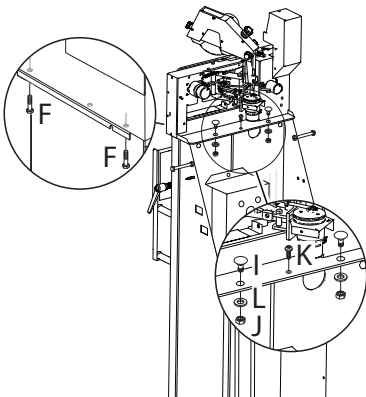
9. Der Standfuß muss an den Bohrungen in der Grundplatte des Standfußes mit dem Boden verschraubt werden.

Hinweis: Diese Schrauben sind nicht im Lieferumfang der Maschine enthalten.

10. Nachdem Sie den Standfuß montiert haben, verschrauben Sie den AC/DC-Umrichter an der Rückseite des Standfußes. Richten Sie dazu die beiden Bohrungen oben und unten auf der Rückseite des Umrichters auf die Bohrungen im Standfuß aus.



11. Setzen Sie danach die Maschine auf den Standfuß. Befestigen Sie die Maschine mit den mitgelieferten Schrauben und Muttern an den drei Bohrungen auf der Rückseite der Maschine am Standfuß.

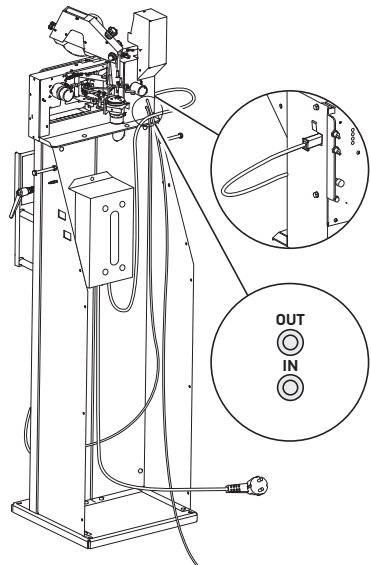


12. Um den AC/DC-Umrichter an die Maschine anzuschließen, stecken Sie das schwarze und rote Stromkabel durch den Schlitz auf der linken Seite der Maschine und schließen Sie sie am Bedienfeld an.

Hinweis: Verwenden Sie den Umrichter von Markusson, um die beste Leistung zu erzielen.

⚠️ WARNUNG Platzieren Sie den Spannungsumformer an einem möglichst staubfreien Ort und in ausreichendem Abstand zum Funkenflug der Maschine.

13. Um die Drucklufteinheit anzuschließen, führen Sie die Luftleitung, die am pneumatischen Kettenspanner angeschlossen ist, in die mit „OUT“ (AUSGANG) gekennzeichnete Öffnung an der Rückseite der Maschine ein. Führen Sie dann die zweite Luftleitung in die mit „IN“ gekennzeichnete Öffnung ein. Schließen Sie die Leitung mit dem Druckluftanschluss an einen Kompressor mit mindestens 5 bis 8 bar an.

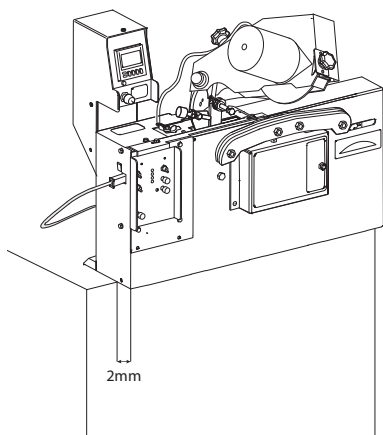


⚠️ WARNUNG Befestigen Sie Luftschläuche und Kabel mit Kabelklemmen, um Stolpergefahren auszuschließen.

4.6 Werkbankmontage der Maschine

1. Alternativ zum Standfuß kann das Schleifgerät auch auf einer Werkbank montiert werden.
2. Die Montage auf einer Werkbank bietet Ihnen flexible Möglichkeiten. Sie können Sägeketten praktisch überall schärfen, wo eine Stromversorgung in Form einer Steckdose und eine 12-V-Stromquelle vorhanden ist.

⚠️ WARNUNG Platzieren Sie den Spannungsformer an einem möglichst staubfreien Ort und in ausreichendem Abstand zum Funkenflug der Maschine.



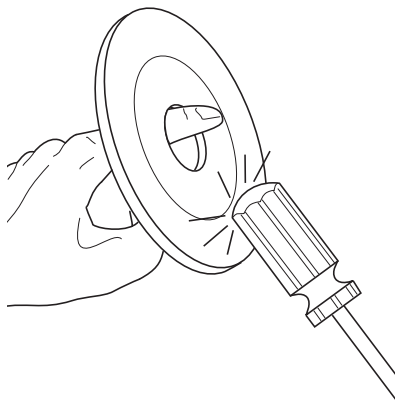
3. Wenn die Maschine nicht mit Standfuß und pneumatischem Kettenspanner verwendet wird, sollte stattdessen der Gewichtsspanner verwendet werden, um die erforderliche Spannung für das Schärfen der Sägekette aufzubringen. Der Gewichtsspanner ist separat erhältlich (siehe: 9, „Zubehör- und Ersatzteile“).

4.7 Montage und Zentrierung der Schleifscheibe

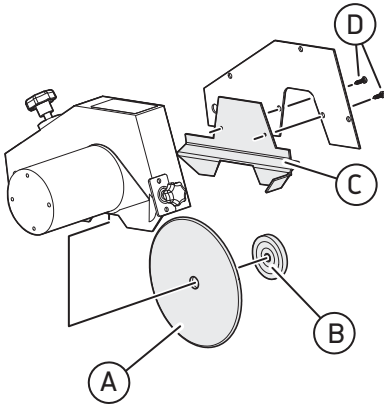
Hinweis: Der erste Schritt, um das Schleifgerät für den Betrieb vorzubereiten, ist die Montage und Zentrierung der geeigneten Schleifscheibe.

1. Im Lieferumfang des Schleifgeräts sind zwei Scheibengrößen enthalten: 3,2 mm (1/8") und 5 mm (3/16"). Diese Scheiben haben einen Außendurchmesser von 150 mm (5 7/8") und einen Innendurchmesser von 16 mm (5/8"). Es ist äußerst wichtig, für jede Sägekette die Scheibe der richtigen Stärke auszuwählen.
2. Es gibt mehrere Informationsquellen zur Ermittlung der korrekten Scheibengröße für eine bestimmte Sägekette von Markusson: in dieser Anleitung, auf der Rückseite der Sägekettenverpackung von Markusson, im Wartungs- und Sicherheitshandbuch von Markusson oder online unter Markusson.se.

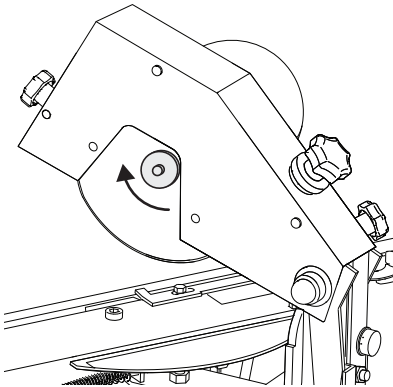
⚠️ WARNUNG Überprüfen Sie die Schleifscheibe und stellen Sie sicher, dass sie nicht gebrochen oder beschädigt ist. Sie können die Scheibe anhand eines einfachen Tests (sog. „Klangtest“) auf Beschädigungen prüfen. Halten Sie die Schleifscheibe am Innendurchmesser. Klopfen Sie mit einem nicht-metallischen Gegenstand (z. B. der Kunststoffgriff eines Schraubendrehers) vorsichtig auf die Kante der Schleifscheibe. Wenn die Schleifscheibe einen dumpfen, nicht-metallischen Klang abgibt, könnte sie beschädigt sein. **VERWENDEN SIE DIESE SCHEIBE NICHT. GEBROCHENE SCHLEIFSCHLEIBEN MÜSSEN SOFORT ERSETZT WERDEN.** Siehe auch Kapitel 7.3, „Austausch der Schleifscheibe und Montage des Schleifscheibenschutzes“.



3. Wenn Sie die Schleifscheibe geprüft haben und diese unbeschädigt ist, können Sie mit der Montage beginnen.
4. Entfernen Sie zuerst den Schleifscheibenschutz (C), um die Scheibenbefestigungsmutter (B) lösen zu können. Verwenden Sie den mitgelieferten Innensechskantschlüssel, um die Halteschraube (D) zu lösen.



5. Entfernen Sie die Scheibenbefestigungsmutter von der Nabe.



6. Befestigen Sie die geeignete Scheibe auf der Nabe. Ziehen Sie die Scheibe mit mäßigem Druck handfest an und sichern Sie die Scheibe mit der Scheibenbefestigungsmutter.

⚠ WARNUNG Ein übermäßiges Anziehen kann dazu führen, dass die Scheibe bricht.

7. Richten Sie abschließend den Schutz neu aus und befestigen Sie ihn mit der Halteschraube.

⚠ WARNUNG Starten Sie das Schleifgerät niemals ohne Scheibenschutz.

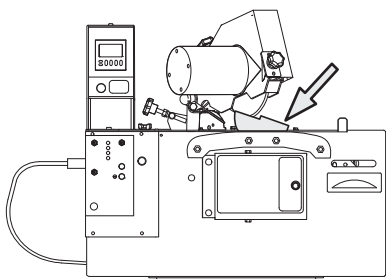
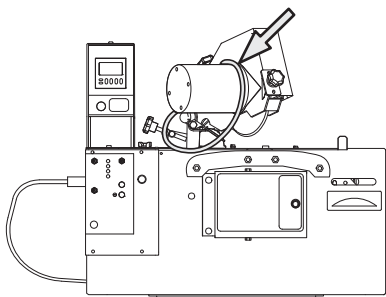
8. Stellen Sie sicher, dass die Scheibe korrekt installiert ist, bevor Sie das Schleifgerät verwenden.
9. Schalten Sie die Stromversorgung aus und drehen Sie die Schleifscheibe einige Male. Überprüfen Sie dabei, ob die Scheibe flattert bzw. kippt.
10. Führen Sie eine abschließende Prüfung auf korrekte Montage durch, indem Sie den Hauptstromschalter und den Stromschalter für den Schleifer einschalten. Stellen Sie sich dabei neben die Maschine. Überprüfen Sie, ob durch Pendelbewegungen der Scheibe oder andere Ursachen Schwingungen entstehen.

⚠ WARNUNG Sorgen Sie für einen ausreichenden Sicherheitsabstand von Anwesenden, während das Schleifgerät in Betrieb ist.

Hinweis: Um die beste Leistung mit Ihrem Schleifgerät zu erzielen, stellen Sie sicher, dass die Schleifscheibe über der Sägeketten-Klemmvorrichtung zentriert ist. Nähere Informationen und genaue Anweisungen dazu finden Sie in dieser Bedienungsanleitung oder dem bereitgestellten Video.

4.8 Überprüfung der Maschine vor der ersten Verwendung

1. Vergewissern Sie sich, dass das gesamte Verpackungsmaterial entfernt wurde.



2. Vergewissern Sie sich, dass die Luftschläuche und Verkabelungen korrekt angeschlossen sind.
3. Vergewissern Sie sich, dass die Maschine sicher am Standfuß befestigt ist.
4. Vergewissern Sie sich, dass die Maschine auf einer ebenen Fläche steht. Wenn die Maschine kippen kann oder auf einer nicht ebenen Fläche steht, befestigen Sie den Standfuß mit Schrauben am Boden.
5. Führen Sie einen Schärftest mit der Maschine aus, um sicherzugehen, dass sie ordnungsgemäß funktioniert. Siehe Kapitel 8.2, „Schärfungsprüfung“.

5 Betrieb



5.1 Sicherheit während des Betriebs

⚠️ WARNUNG Lesen Sie die Sicherheitsinformationen in dieser Anleitung, bevor Sie die Maschine installieren, bedienen oder warten. Beachten Sie die in diesem Handbuch aufgeführten Anweisungen, um Verletzungen oder Schäden am Gerät zu vermeiden.

⚠️ WARNUNG Tragen Sie immer Sicherheitshandschuhe, Schutzbrille, Gehörschutz und andere persönliche Schutzausrüstung (PSA), die für den jeweiligen Arbeitsauftrag geeignet ist.

⚠️ WARNUNG Um Fehler beim Schärfen von Sägeketten zu vermeiden, ist es äußerst wichtig, die Funktionsweise der Schärfmaschine zu verstehen. Lesen Sie sich die Anweisungen aufmerksam durch, bevor Sie die Maschine verwenden.

5.2 Vorbereitung für den Betrieb

Hinweis: Auf der Webseite Markusson.se finden Sie eine Videodemonstration zum korrekten Installieren und Bedienen der Maschine.

5.2.1 Vorbereitung der Schleifscheibe

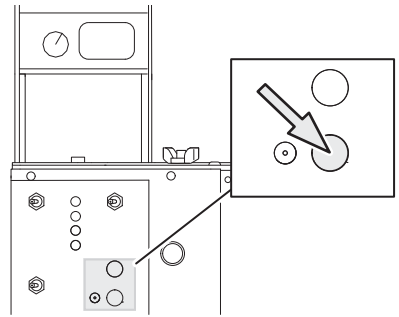
⚠️ WARNUNG Vergewissern Sie sich, dass die Schleifscheibe nicht gebrochen ist bzw. vibriert oder flattert, bevor eine Sägekette geschärft wird. Führen Sie einen „Klangtest“ durch, siehe Kapitel 5.7, „Montage und Zentrierung der Schleifscheibe“. Wenn die Schleifscheibe beschädigt ist, muss sie sofort ersetzt werden, siehe Kapitel 7.3, „Austausch der Schleifscheibe und Montage des Schleifscheibenschutzes“.

Wenn ungewöhnliche Vibrationen während des Betriebs bemerkbar sind, muss die Maschine sofort angehalten und der Zustand der Schleifscheibe kontrolliert werden. Stellen Sie sicher, dass alle Schalter ausgeschaltet sind, bevor Sie die Stromversorgung wieder einschalten.

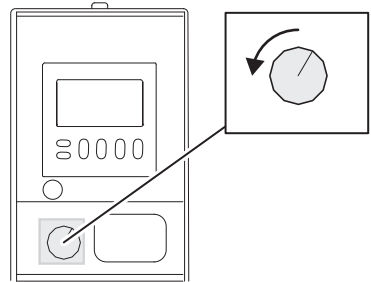
Hinweis: Stellen Sie vor jedem Schärfen einer Sägekette sicher, dass die Schleifscheibenkanten mit der Form des Sägekettentyps übereinstimmen.

Zustand, Typ und Profil der Schleifscheibe sind wichtige Faktoren für den ordnungsgemäßen Betrieb der Maschine. Die folgenden Anweisungen enthalten Informationen darüber, wie Sie sicherstellen können, ob die Schleifscheibe in einem guten Zustand ist und das richtige Profil aufweist.

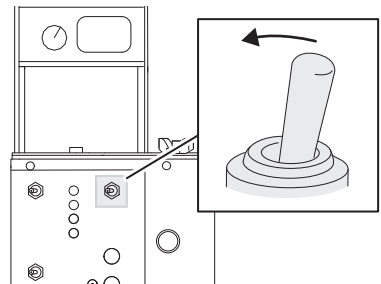
1. Drücken Sie die Ein-/Aus-Taste, um die Maschine einzuschalten.



2. Stellen Sie am Drehknopf eine niedrige Schleifdrehzahl ein.

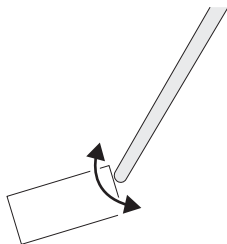


3. Schalten Sie den Schleifscheibenschalter EIN.

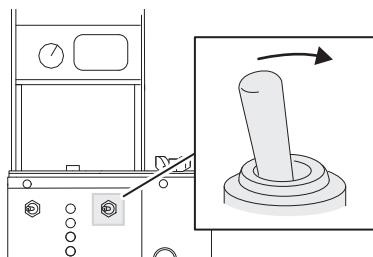


4. Vergewissern Sie sich, dass die Schleifscheibe nicht vibriert oder flattert. Wenn die Schleifscheibe beschädigt ist, muss sie sofort ersetzt werden, siehe Kapitel 7.3, „Austausch der Schleifscheibe und Montage des Schleifscheibenschutzes“.

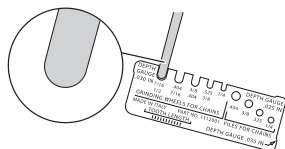
5. Stellen Sie sicher, dass die Schleifscheibenkanten mit der Form des Sägekettentyps übereinstimmen.
 - Bei Keramiksleifscheiben: Verwenden Sie den Profilstein (im Lieferumfang enthalten), um die Kanten der Schleifscheibe in Form zu bringen. Führen Sie den Profilstein mehrmals behutsam über die Schleifscheibenkante, um ihr die richtige Form zu geben. Verwenden Sie die mitgelieferte Schablone, um die korrekte Radiuskontur für die jeweils verwendete Schleifscheibe zu überprüfen.



6. Schalten Sie den Schleifscheibenschalter AUS.



7. Verwenden Sie die Profilschablone, um zu überprüfen, ob die Schleifscheibe das gleiche Profil aufweist wie der zu schärfende Sägekettentyp.

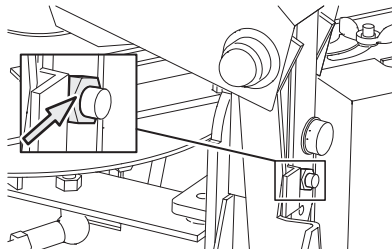


8. Wiederholen Sie die Schritte 4 bis 8, bis das Schleifscheibenprofil mit dem entsprechenden Profil der Profilschablone übereinstimmt.

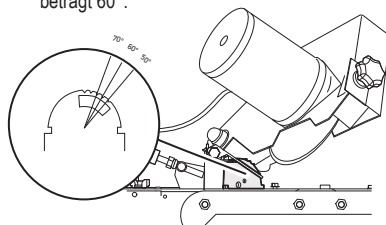
5.2.2 Einstellen des Schärfkopf-Neigungswinkels

Hinweis: Lesen Sie die Spezifikationen des Sägekettenherstellers, um den empfohlenen Schärfkopf-Neigungswinkel für Ihre Sägekette zu ermitteln.

1. Verwenden Sie einen verstellbaren Schraubenschlüssel, um die Schärfkopf-Neigungswinkelmutter auf der Rückseite der Maschine zu lösen.



2. Drehen Sie den Schärfkopf, um den gewünschten Neigungswinkel für den Schärfkopf (50 bis 70°) mit der Neigungswinkelskala einzustellen. Der Standardwinkel für die Schärfkopfneigung beträgt 60°.

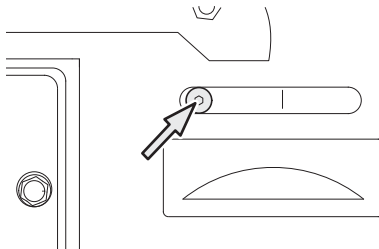


3. Ziehen Sie die Mutter für die Schärfkopfneigung fest.

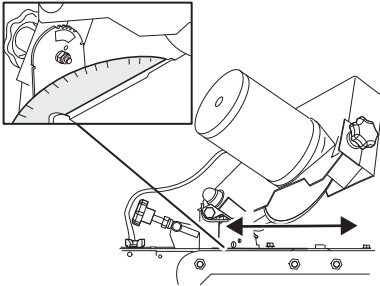
5.2.3 Einstellen des Zahndachwinkels

Hinweis: Lesen Sie die Spezifikationen des Sägekettenherstellers, um den empfohlenen Zahndachwinkel für Ihre Sägekette zu ermitteln.

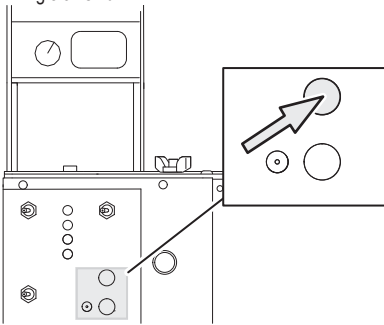
1. Verwenden Sie den Sechskantschlüssel (im Lieferumfang der Maschine enthalten), um die Schraube für die Zahndachwinkleinstellung drei Umdrehungen zu lösen.



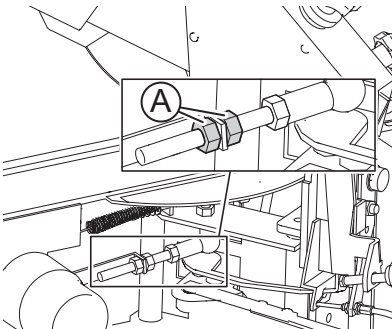
2. Drehen Sie den Schärfkopf, um den gewünschten Zahndachwinkel (0 bis 35°) mit der Zahndachwinkel-Skala einzustellen. Der Standard-Zahndachwinkel beträgt 30°.



3. Ziehen Sie die Schraube für den Zahndachwinkel fest.
4. Drücken Sie die Taste für die Schärfkopfpositionierung, um den Schärfkopf in beide Schärfrichtungen zu drehen und sicherzustellen, dass die Zahndachwinkel gleich sind.



5. Wenn die Zahndachwinkel nicht übereinstimmen (beispielsweise 26° rechts und 30° links), drehen Sie die Mutter (A) gleichzeitig um eine halbe Umdrehung.

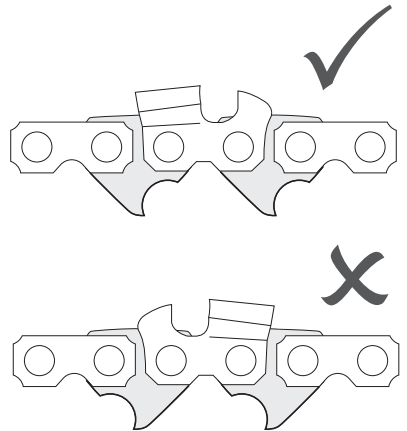


6. Wiederholen Sie die Schritte 2 bis 5, bis die Zahndachwinkel in beiden Richtungen gleich sind.

5.2.4 Einlegen der Sägekette

⚠ VORSICHT Tragen Sie immer Sicherheitshandschuhe, Schutzbrille und andere persönliche Schutzausrüstung (PSA), die für den jeweiligen Arbeitsauftrag geeignet ist.

1. Überprüfen Sie die Sägekette auf doppelte Glieder (zwei aufeinander folgende linke oder rechte Schneidglieder) oder Anschlussglieder und stellen Sie sicher, dass die Sägekette nicht beschädigt ist. Kennzeichnen Sie doppelte Glieder oder Anschlussglieder, um sie leichter zu erkennen, wenn die Sägekette geschärft wird.
2. Legen Sie die Sägekette mit dem Schneidglied links vom Tiefenbegrenzer in die Nut der Sägeketten-Klemmvorrichtung ein.

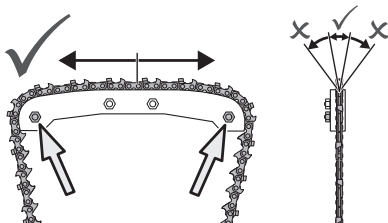


3. Ziehen Sie die Sägekette von Hand durch, um sicherzustellen, dass sie in der Sägeketten-Klemmvorrichtung frei beweglich ist und nicht wackelt.

⚠ VORSICHT! Wenn die Sägekette nicht frei läuft oder durch die Spannung des pneumatischen Kettenspanners in die Nut hineingedrückt wird, kann sie sich während des Umlaufs verfangen.

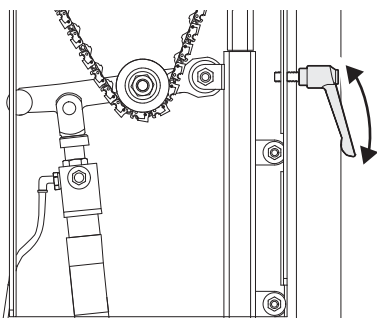
Stellen Sie die Nutbreite mit den Einstellschrauben ein. Die Nut muss genauso breit wie das Treibglied oder 0,2 mm breiter sein.

a) Verwenden Sie die Einstellschrauben, um die Breite der Nut anzupassen. Ziehen Sie die Muttern fest, bis die Sägekette fixiert ist und lösen Sie sie die Schrauben dann wieder um etwa eine halbe Umdrehung.

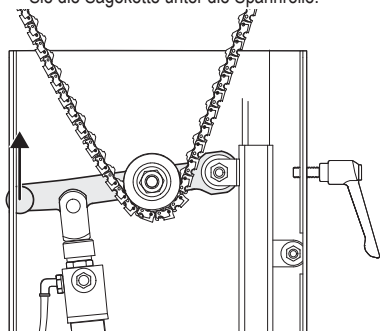


b) Überprüfen Sie manuell, ob die Sägekette in der Nut frei beweglich ist und die Nut nicht zu breit ist. Falls erforderlich, wiederholen Sie Schritt a).

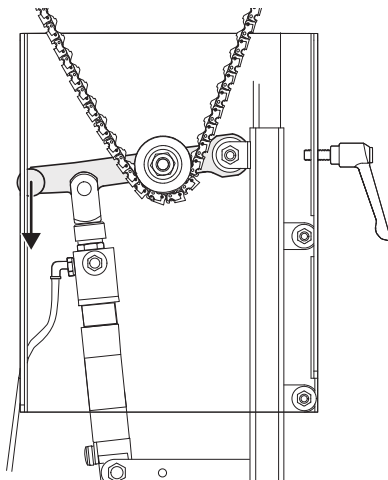
- Lösen Sie den Arretiergriff und verschieben Sie den Spanner nach oben oder unten, um genug Platz für die Positionierung der Sägekette zu schaffen.



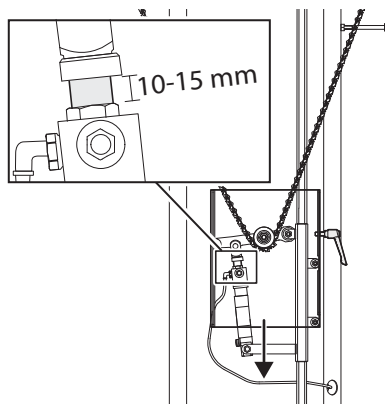
- Heben Sie den Spannerarm an (dafür gibt es eine Schnellentriegelungsfunktion) und führen Sie die Sägekette unter die Spannrolle.



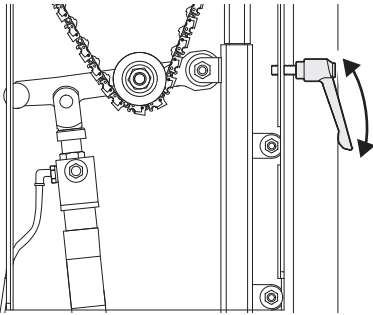
- Lassen Sie den Spannerarm auf seine untere Position herab.



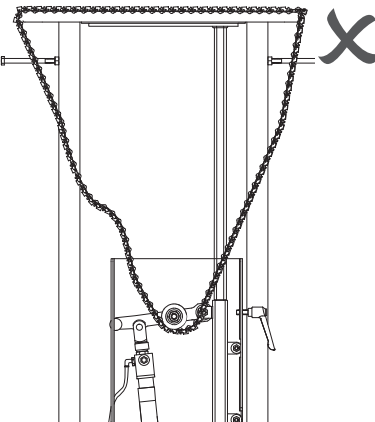
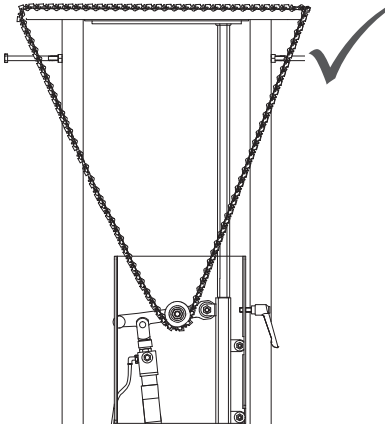
- Verschieben Sie den Spanner nach unten, bis die Sägekette fest sitzt ist. Es sollte ein Spalt von 12,7 mm zwischen der Mutter des Pneumatikkolbens und dem Pneumatikkolben vorhanden sein. Innerhalb dieses Spalts sollte der Kolben sichtbar sein.



8. Drehen Sie den Arretiergriff fest, um die Sägekette zu sichern.



9. Drücken Sie mit Ihrer Hand vorsichtig auf die Sägekette, um die Spannung zu überprüfen. Die Sägekette darf nicht durchhängen.

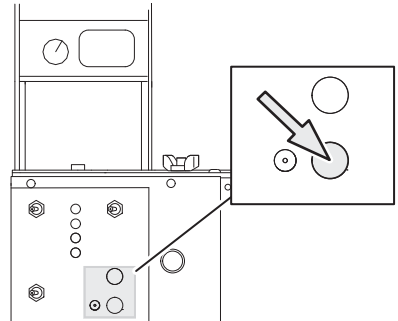


10. Wenn die Kettenspannung zu niedrig ist, wiederholen Sie den Vorgang.

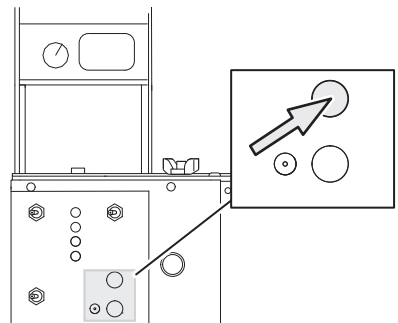
Hinweis: Wenn Sie kürzere Sägeketten aufziehen möchten, können Sie einen längeren Spanner bestellen. Sie können ein ausziehbares Kettenverlängerungskit bestellen, wenn Sie längere Ketten aufziehen müssen. Siehe Kapitel 9, „Zubehör- und Ersatzteile“.

5.2.5 Anpassen von Schleifeinstellungen

1. Drücken Sie die Ein-/Aus-Taste, um die Maschine einzuschalten.

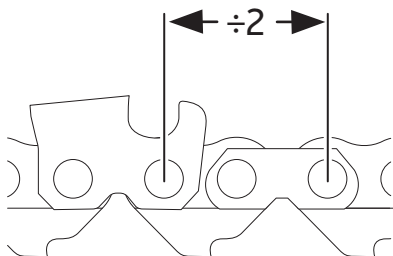


2. Drücken Sie auf die Taste für die Schärfkoppositionierung, um den Schärfkopf so zu verschieben, dass er in die korrekte Anfangsposition zum Schärfen des nächsten Schneidglieds geneigt werden kann.

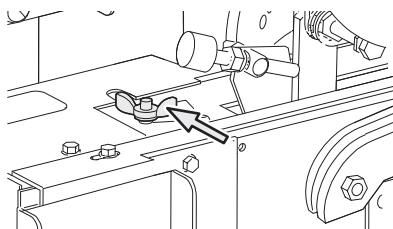


3. Heben Sie den Schärfkopf in seine höchste Position.

4. Lesen Sie die Spezifikationen des Sägekettenherstellers, um die Kettenteilung für die zu schärfende Sägekette zu ermitteln. Wenn Sie die korrekte Teilung nicht kennen, können Sie sie berechnen. Messe Sie dazu den Abstand in Zoll zwischen drei Nieten und teilen Sie den Abstand durch 2.

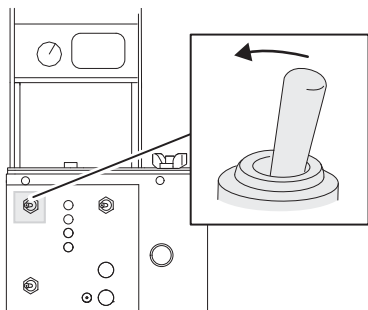


5. Lösen Sie die Flügelmutter für die Kettenteilung und verschieben Sie die Sägekette in die korrekte Position. Ziehen Sie die Flügelmutter wieder fest.

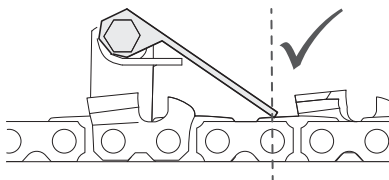


Hinweis: Die Anpassung der Kettenteilung ist nicht das Gleiche wie die Anpassung der Schneidezahnlänge (siehe Schritt 13 unten).

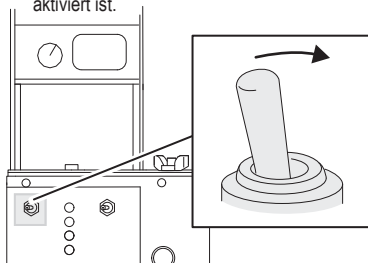
6. Schalten Sie den Schalter des Kettenschiebers EIN. Der Kettenschieberarm bewegt die Sägekette nach vorn.



7. Stellen Sie per Sichtprüfung sicher, dass der Kettenschieberarm seine Bewegung wie in der Abbildung dargestellt direkt über der Niete hinter dem Schneidglied stoppt.

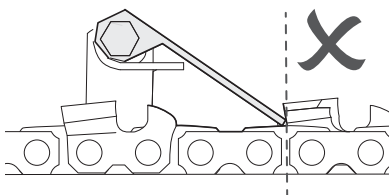
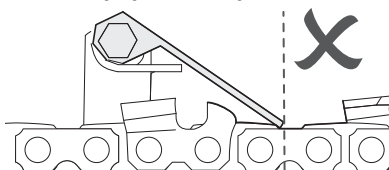


8. Schalten Sie den Kettenschieber AUS, wenn sich der Schärfkopf in seiner höchsten Position befindet und die Kettenverriegelung nicht aktiviert ist.

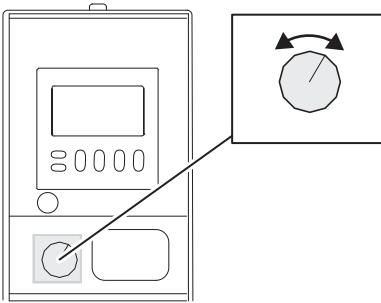


9. Wiederholen Sie die Schritte 5 bis 9, bis der Kettenschieber in der korrekten Position anhält.

⚠ VORSICHT Wenn die Teilung nicht korrekt eingestellt ist, wird die Sägekette in eine falsche Schärposition verschoben. Dies kann zu Beschädigungen an der Sägekette führen.

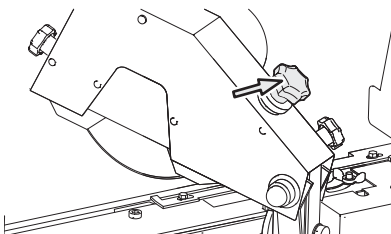


10. Stellen Sie den Drehknopf auf die gewünschte Schleifdrehzahl ein.

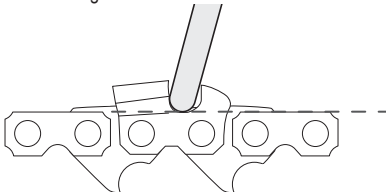


HINWEIS Wenn sich das Metall an den Schneidgliedern beim Schärfen blau verfärbt, ist die Drehzahl zu hoch eingestellt und das Metall wird überhitzt. Dies kann dazu führen, dass das Metall des Schneidglieds seine Eigenschaften verliert. Ersetzen Sie beschädigte Schneidglieder oder schärfen Sie die Sägekette neu.

11. Kippen Sie den Schärfkopf auf seine Schärffposition herunter.
12. Die Schärtiefe für den Zahngrund wird vom Sägekettenhersteller empfohlen. Um sie einzustellen, drehen Sie den Drehknopf für die Schärtiefe auf der Rückseite des Schärfkopfs:



- Im Uhrzeigersinn, um flacher in den Zahngrund zu schleifen, oder
- Gegen den Uhrzeigersinn, um tiefer in den Zahngrund zu schleifen.



13. Stellen Sie die Länge der Zahndächer der Schneidglieder auf gleiche Länge ein. Wenn die rechten (äußeren) und linken (inneren) Schneidglieder nicht auf gleiche Länge geschliffen werden, befolgen Sie diese Schritte:
 - Führen Sie gemäß den Anweisungen in Kapitel 8.2, „Schärfungsprüfung“ mit einer Testsägekette eine Schärfungsprüfung durch.

- Stellen Sie sicher, dass die rechten und linken Schneidezähne auf gleiche Länge geschärft werden. Verwenden Sie zum Messen die mitgelieferte Schablone. Wenn die Schneidezähne nicht gleich lang geschliffen wurden, drehen Sie den Drehknopf für gleichmäßige Zahnschärfung:
 - Im Uhrzeigersinn, um die Länge des rechten Schneidglieds zu vergrößern und die des linken Schneidglieds zu verkürzen oder
 - Gegen den Uhrzeigersinn, um die Länge des rechten Schneidglieds zu verkürzen und die des linken Schneidglieds zu vergrößern.

- Wiederholen Sie die Schärfungsprüfung, bis die Zahndächer der Schneidglieder die gleiche Länge aufweisen.

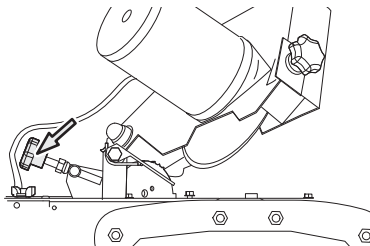
14. Der Durchmesser der Schleifscheibe verkleinert sich, wenn sie verwendet wird. Um die Schärfproportionen beizubehalten, muss die Schleifscheibe ausgetauscht werden, wenn:
 - die Schleifscheibe abgenutzt ist oder
 - die Sägekette eine andere Kettenteilung aufweist und daher eine andere Schleifscheibe erforderlich ist. Der Zentrierungsdrehknopf der Schleifscheibe wird verwendet, um die Schleifscheibe über der Sägekette zu zentrieren. Die Zahngründe sollten bei den linken und rechten Schneidgliedern die gleiche Tiefe aufweisen.

- die Schleifscheibe abgenutzt ist oder
- die Sägekette eine andere Kettenteilung aufweist und daher eine andere Schleifscheibe erforderlich ist. Der Zentrierungsdrehknopf der Schleifscheibe wird verwendet, um die Schleifscheibe über der Sägekette zu zentrieren. Die Zahngründe sollten bei den linken und rechten Schneidgliedern die gleiche Tiefe aufweisen.
 - Schärfen Sie einige Glieder und prüfen Sie die Ergebnisse visuell. Wenn die Schärtiefe der Zahngründe der rechten und linken Glieder nicht gleich ist, fahren Sie mit dem nächsten Schritt fort.

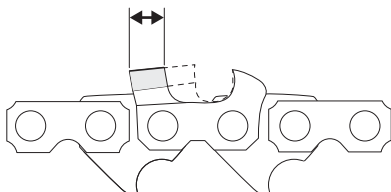
- Drehen Sie den Zentrierungsdrehknopf der Schleifscheibe, um den Schleifmotor und die Schleifscheibe nach oben oder nach unten zu verschieben. Stellen Sie wie nachfolgend dargestellt den Pfeil auf der Skala auf den Punkt mit der Nummer ein, der dem Durchmesser der Schleifscheibe entspricht. Diese Nummern auf der Skala sind ungefähre Angaben und dienen nur als allgemeiner Richtwert. Stellen Sie fest, ob die Schärtiefe der rechten und linken Zahngründe für die endgültige Einstellung gleich sind.

Schleifscheibendurchmesser:	Skala:
5,9" (150 mm) (neue Schleifscheiben)	1-3
5,5" (140 mm)	3-5
5,1" (130 mm)	4-6

- Wiederholen Sie die Schritte 1 bis 2, bis die Schärftiefe gleich ist.
15. Um die ungefähre Schärftiefe einzustellen, drehen Sie den Einstelldrehknopf des Kettenschiebers:



- Im Uhrzeigersinn um mehr Material abzutragen, was zu einem kürzeren Zahndach des Schneidglieds führt, oder
- Gegen den Uhrzeigersinn, um weniger Material abzutragen, was zu einem längeren Zahndach des Schneidglieds führt.



16. Falls erforderlich: Verändern Sie die SchärfEinstellung für die Höhe der Tiefenbegrenzer.

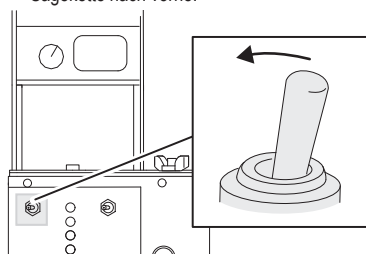


Einstellen der Tiefenbegrenzerhöhe:

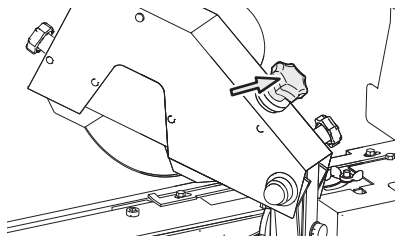
- Führen Sie gemäß den Anweisungen in Kapitel 8.2, „Schärfungsprüfung“ mit einer Testsägekette eine Schärfungsprüfung durch.
- Verwenden Sie eine Flachfeile von Markusson, um die Höhe der Tiefenbegrenzer einzustellen: Nachdem Sie den Tiefenbegrenzer eingestellt haben, überprüfen Sie die Einstellung mit der Schablone, um die korrekten Spezifikationen sicherzustellen.
- Verwenden Sie den eingestellten Tiefenbegrenzer, um die Position der Maschine anzupassen und so die übrigen Tiefenbegrenzer einzustellen. Drehen Sie den Drehknopf für die Höhe der Tiefenbegrenzer:
 - Im Uhrzeigersinn, um den ersten Tiefenbegrenzer von Hand mit der

Flachfeile und der Tiefenlehre einzustellen.

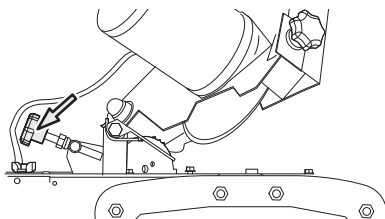
- Im Uhrzeigersinn, um die Höhe des Tiefenbegrenzers zu vergrößern (und damit weniger Material abzutragen), oder
 - Gegen den Uhrzeigersinn, um die Höhe des Tiefenbegrenzers zu verkleinern (und somit mehr Material abzutragen).
- Wiederholen Sie die Schärfungsprüfung, bis die Höhe der Tiefenbegrenzer korrekt eingestellt ist. Verwenden Sie die mitgelieferte Schablone und entnehmen Sie die korrekte Höhe der Zahndachwinkel-Tabelle.
17. Schalten Sie den Schalter des Kettenschiebers EIN. Der Kettenschieberarm bewegt die Sägekette nach vorne.



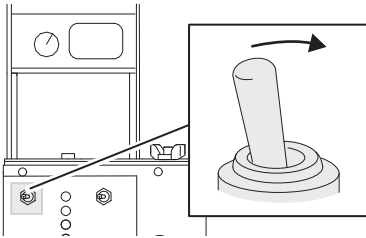
18. Kontrollieren Sie die Bewegung der Schleifscheibe und überprüfen Sie, ob die Sägekette geschärft wurde.
19. Falls erforderlich: Drehen Sie den Drehknopf für die Schärftiefe. Dieser befindet sich auf der Rückseite des Schärfkopfs. Nehmen Sie nur kleinste Veränderungen an der Schärftiefe vor.



20. Falls erforderlich: Drehen Sie den Drehknopf für die Kettenschiebereinstellung, um kleinste Veränderungen der Schärftiefe vorzunehmen.



21. Schalten Sie den Kettenschieber AUS, wenn sich der Schärfkopf in seiner höchsten Position befindet und die Kettenverrieglung nicht aktiviert ist.



Wichtig! Wenn die Sägekette doppelte Schneidglieder aufweist, ziehen Sie die Sägekette zurück, sodass der Schärfvorgang beim zweiten Doppelglied beginnt. Wenn die Sägekette Anschlussglieder mit unregelmäßiger Schneidgliedreihenfolge aufweist, beginnen Sie den Schärfvorgang hinter diesen.

5.2.6 Verwendung des Zahnübersprungmodus

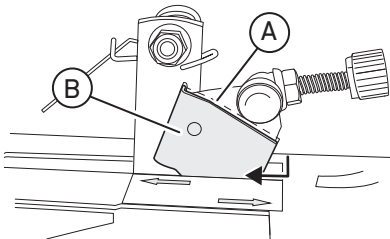
Der Triplematic Auto Chain Grinder verfügt über zwei Kettenschiebermodi:

- Standardmodus für das Schärfen von Standardsägeketten.
- Zahnübersprungmodus für Sägeketten (Kettenteilung von 3/8 ") mit „standardmäßiger Wechselreihenfolge der Schneidglieder“, die den doppelten Abstand zwischen den Schneidezähnen aufweisen.

Stellen Sie den Kettenschiebermodus so ein, dass der Sägekettentyp, den Sie verwenden, korrekt geschärft werden kann.

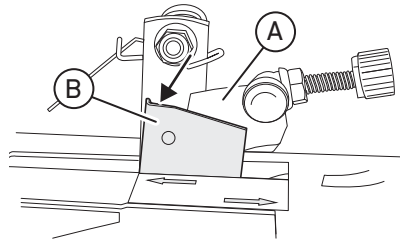
So stellen den Zahnübersprungmodus bei der Maschine ein:

1. Drücken Sie mit dem Finger oder einem Werkzeug die Platte B von Platte A weg, bis diese entriegelt wird. Bewegen Sie sie dann in Richtung des „Zahnübersprungpfeils“.



2. Drücken Sie mit dem Finger die Platte B nach unten und dann nach vorne in die

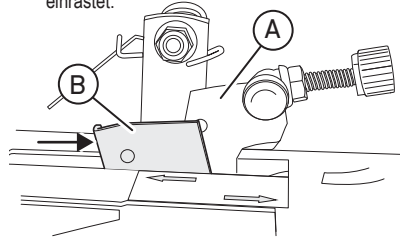
„Zahnübersprungposition“.



3. Schärfen Sie die Sägekette wie in Kapitel 6.3, „Bedienung der Maschine“ beschrieben.

So setzen Sie die Maschine zurück in den Standardmodus:

1. Drücken Sie mit dem Finger die Platte B in Richtung des „Standardpfeils“, bis die Platte einrastet.



2. Unterbricht die Stromversorgung unterbrochen und hält die Maschine an Schärfen Sie die Sägekette wie in Kapitel 6.3, „Bedienung der Maschine“ beschrieben.

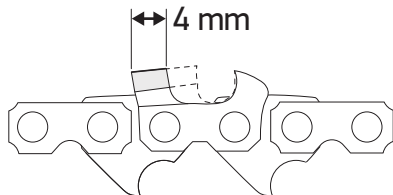
5.3 Bedienung der Maschine

⚠️ WARNUNG Tragen Sie immer Sicherheitshandschuhe, Schutzbrille, Gehörschutz und andere persönliche Schutzausrüstung (PSA), die für den jeweiligen Arbeitsauftrag geeignet ist.

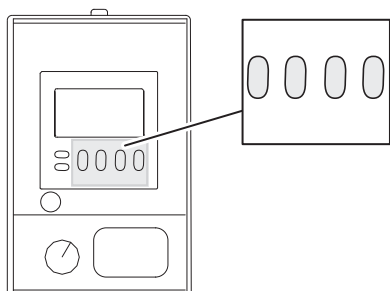
⚠️ WARNUNG Schalten Sie die Maschine sofort aus, wenn Sie bemerken, dass sie nicht ordnungsgemäß funktioniert!

Hinweis: Auf der Webseite Markusson.se finden Sie eine Videodemonstration zum korrekten Installieren und Bedienen der Maschine.

Hinweis: Entsorgen Sie die Sägekette, wenn der längste Teil des Schneidezahns kürzer als 4 mm ist oder wenn Sie Risse oder Grate in der Sägekette bemerken.



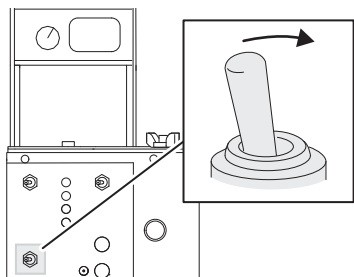
1. Mit den Einer-, Zehner- und Hunderterstellentasten stellen Sie die Anzahl der Schneidezähne ein, die noch geschärft werden müssen.



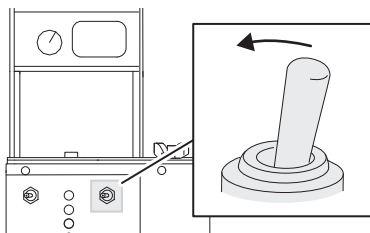
Weitere Informationen darüber, wie Sie den Zähler einstellen, finden Sie in Kapitel 4.6.1, „Zähler“.

Hinweis: Verwenden Sie nicht den 3-in-1-Schärmodus, wenn Sie eine ganz neue Sägekette schärfen, z. B. beim ersten Arbeitsablauf.

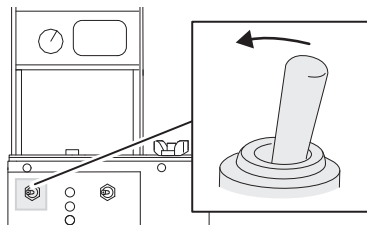
2. Schalten Sie den 3-in-1-Schalter:
 - EIN, um den 3-in-1-Schärmodus zu verwenden. Bei diesem Modus werden alle drei Kanten (Schneidezahn, Zahndach und Tiefenbegrenzer) der Schneidglieder geschärft. Die Kanten werden nacheinander ohne Eingreifen des Bedieners nachgeschärft.



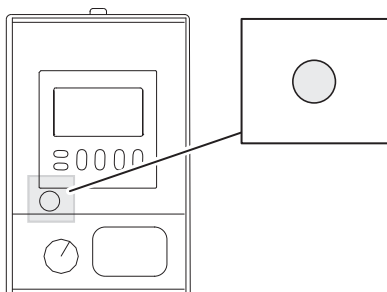
- AUS, um den normalen Schärmodus zu verwenden. Bei diesem Modus werden nur die Schneidglieder geschärft.
3. Schalten Sie den Schleifscheibenschalter EIN, um den Schleifmotor zu starten.



4. Schalten Sie den Schalter des Kettenschiebers EIN, um den Vorschub der Sägekette und die Bewegung des Schärfkopfs zu starten. Der Schärfvorgang wird gestartet.



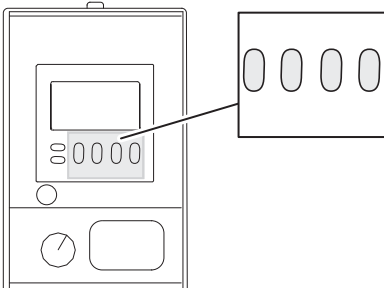
5. Drücken Sie die Rückstelltaste, wenn der Schärfkopf zum ersten Mal nach unten bewegt wird. Damit wird der Zähler zurückgesetzt.



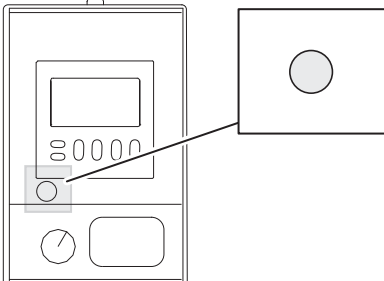
6. Warten Sie, bis die Maschine die eingestellte Anzahl der Schneidglieder geschärft hat. Nachdem die eingestellte Anzahl der Schneidglieder geschärft ist, wird der Kettenvorschub gestoppt und der Schärfvorgang angehalten.
7. Falls erforderlich: Passen Sie die Einstellung an oder positionieren Sie den Schärfkopf

nach links oder rechts, um ein Doppelglied zu schärfen.

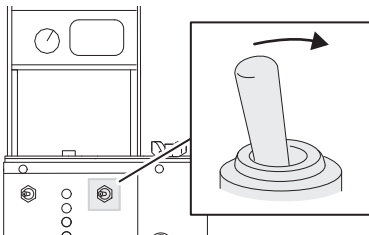
8. Falls erforderlich: Mit den Einer-, Zehner- und Hunderterstellentasten stellen Sie die Anzahl der Schneidglieder ein, die noch geschärft werden müssen. Weitere Informationen darüber, wie Sie den Zähler einstellen, finden Sie in Kapitel 4.6.1, „Zähler“.



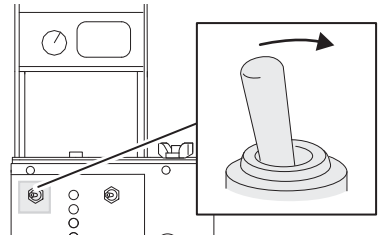
9. Falls erforderlich, drücken Sie die Rückstelltaste, um den Zähler zurückzusetzen und den Schärfvorgang wieder aufzunehmen.



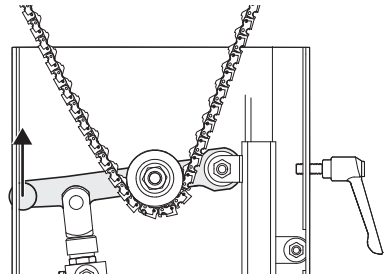
10. Warten Sie, bis die Maschine die eingestellte Anzahl der Schneidglieder geschärft hat. Nachdem die eingestellte Anzahl der Schneidglieder geschärft ist, wird der Kettenvorschub gestoppt und der Schärfvorgang angehalten.
11. Heben Sie den Schärfkopf in seine höchste Position.
12. Schalten Sie den Schleifscheibenschalter AUS.



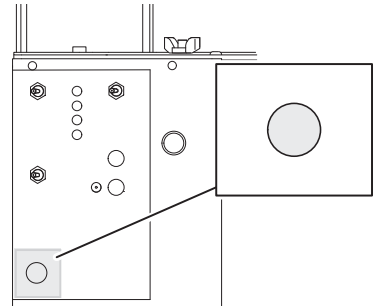
13. Schalten Sie den Schalter für den Kettenschieber AUS.



14. Heben Sie den Spannerarm an (Schnellentriegelungsfunktion) und entnehmen Sie die Sägekette.



15. Um die Stromversorgung der Maschine zu unterbrechen, drücken Sie die Not-Aus-Taste.



WICHTIG Schleifstaub kann zu Betriebsstörungen der Maschine führen. Reinigen Sie die Maschine täglich, um den gesamten Schleifstaub zu entfernen. Verwenden Sie einen Staubsauger, eine Bürste oder andere Reinigungsgeräte, um die Maschine zu reinigen.

6 Wartung und Service

6.1 Sicherheit bei der Wartung

⚠️ WARNUNG Stellen Sie sicher, dass die Stromversorgung ausgeschaltet ist, bevor Sie die Maschine aufstellen, bedienen oder warten.

⚠️ WARNUNG Lesen Sie die Sicherheitsinformationen in dieser Anleitung, bevor Sie die Maschine installieren, bedienen oder warten. Beachten Sie die in diesem Handbuch aufgeführten Anweisungen, um Verletzungen oder Schäden am Gerät zu vermeiden.

⚠️ WARNUNG Tragen Sie immer Sicherheitshandschuhe, Schutzbrille und andere persönliche Schutzausrüstung (PSA), die für den jeweiligen Arbeitsauftrag geeignet ist.

⚠️ WARNUNG Der Bediener darf an der Maschine nur die Wartungsarbeiten durchführen, die in dieser Bedienungsanleitung beschrieben sind. Nur autorisierte und geschulte Servicetechniker dürfen Wartungsarbeiten an der Maschine durchführen.

6.2 Wartungsintervalle

Wartungsschritt	Intervall	Beschreibung
Reinigung	Täglich	Reinigen Sie die Maschine täglich, um den Schleifstaub zu entfernen. Verwenden Sie einen Staubsauger oder eine Bürste, um die Maschine zu reinigen.
Austauschen der Schleifscheibe.	Bei Abnutzung oder Beschädigung.	Siehe Kapitel 7.3, „Austausch der Schleifscheibe und Montage des Schleifscheibenschutzes“.
Zentrieren der Schleifscheibe.	Bei Verschleiß oder wenn die Sägekette eine andere Breite aufweist als die vorherige.	Siehe Schritt 14 in Kapitel 6.2.5, „Anpassen von Schleifeinstellungen“.
Prüfen und Einstellen des Zugseils.	Alle drei Monate je nach Verwendung.	Siehe Kapitel 7.6, „Prüfen und Einstellen des Zugseils“.
Einstellen der Kettenverriegelung.	Wenn die Kette während des Betriebs zu locker ist.	Siehe Kapitel 7.5, „Einstellen der Kettenverriegelung“.

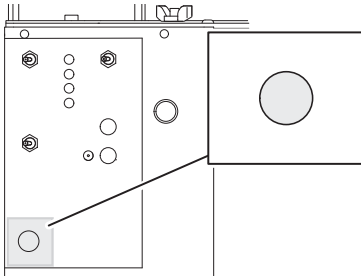
6.3 Austausch der Schleifscheibe und Montage des Schleifscheibenschutzes

⚠️ WARNUNG Vergewissern Sie sich, dass die Schleifscheibe nicht gebrochen ist bzw. vibriert oder flattert, bevor eine Sägekette geschärft wird. Sie können die Scheibe anhand eines einfachen Tests (sog. „Klangtest“) auf Beschädigungen prüfen (siehe Schritt 1 in Kapitel 6.2.1, „Vorbereitung der Schleifscheibe“).

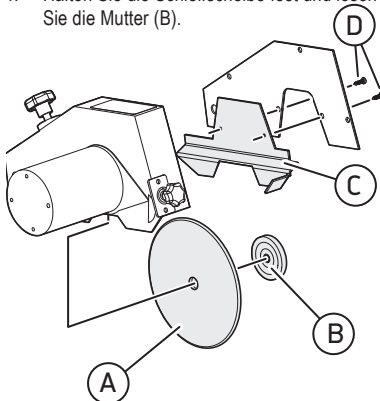
WENN DIE SCHLEIFSCHLEIBE BESCHÄDIGT IST, MUSS SIE SOFORT ERSETZT WERDEN. Wenn ungewöhnliche Vibrationen während des Betriebs bemerkbar sind, muss die Maschine sofort angehalten und der Zustand der Schleifscheibe kontrolliert werden.

Im Lieferumfang der Maschine sind zwei Schleifscheiben mit unterschiedlichen Größen enthalten. Zur Bestellung weiterer Schleifscheiben siehe Kapitel 9, „Zubehör- und Ersatzteile“.

1. Drücken Sie die Not-Aus-Taste, um die Maschine auszuschalten.



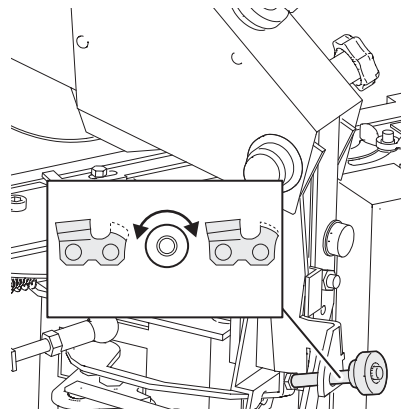
2. Heben Sie den Schärfkopf in seine höchste Position.
3. Wenn der Schleifscheibenschutz bereits montiert ist: Lösen Sie die beiden Schrauben (D) und entfernen Sie den Schutz (C).
4. Halten Sie die Schleifscheibe fest und lösen Sie die Mutter (B).



5. Entnehmen Sie die Schleifscheibe (A) von der Schleifscheibenachse und entsorgen Sie sie gemäß der lokalen, regionalen und nationalen Gesetze und Bestimmungen.
6. Platzieren Sie eine neue Schleifscheibe (A) auf der Schleifscheibenachse.
7. Ziehen Sie die Mutter (B) von Hand fest, um die Schleifscheibe in ihrer Position zu sichern. Ziehen Sie die Mutter nicht zu fest an.
8. Bringen Sie den Schleifscheibenschutz (C) an und ziehen Sie die beiden Schrauben (D) fest.
9. Zentrieren Sie die Schleifscheibe gemäß den Anweisungen von Schritt 14 in Kapitel 6.2.5, „Anpassen von Schleifeinstellungen“.

6.4 Einstellen der Tiefenbegrenzhöhe

1. Führen Sie gemäß den Anweisungen in Kapitel 8.2, „Schärfungsprüfung“ mit einer Testsägekette eine Schärfungsprüfung durch.
2. Überprüfen Sie, ob die Einstellung der Tiefenbegrenzer korrekt ist (siehe Abbildung).
 - Verwenden Sie eine Tiefenlehre, um zu bestimmen, ob die Einstellung angepasst werden muss.
 - Verwenden Sie eine Flachfeile, wenn der Tiefenbegrenzer eingestellt werden muss. Nachdem Sie den Tiefenbegrenzer eingestellt haben, überprüfen Sie die Einstellung mit der Schablone, um die korrekten Spezifikationen sicherzustellen.
3. Verwenden Sie den eingestellten Tiefenbegrenzer, um die Position der Maschine anzupassen und so die übrigen Tiefenbegrenzer einzustellen. Drehen Sie den Drehknopf für die Höhe der Tiefenbegrenzer:



- Im Uhrzeigersinn, um den ersten Tiefenbegrenzer von Hand mit der Flachfeile und der Tiefenlehre einzustellen.
 - Im Uhrzeigersinn, um die Höhe des Tiefenbegrenzers einzustellen (und damit weniger Material abzutragen) oder
 - Gegen den Uhrzeigersinn, um die Höhe des Tiefenbegrenzers zu verkleinern (und somit mehr Material abzutragen).
4. Wiederholen Sie die Schärfungsprüfung, bis die Höhe der Tiefenbegrenzer korrekt eingestellt ist.

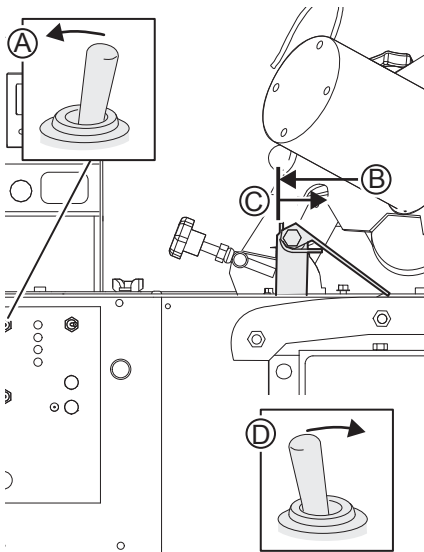
6.5 Einstellen der Kettenverriegelung

HINWEIS: Diese Anweisungen gelten für eine Kettenteilung von 0,404". Für alle anderen Kettenteilungen müssen die Zahlen nach unten korrigiert werden. Die Kettenverriegelung muss eingestellt werden, wenn die Sägekette während des Schärfens nicht eingespannt ist.

1. Heben Sie den Schärfkopf in seine höchste Position.

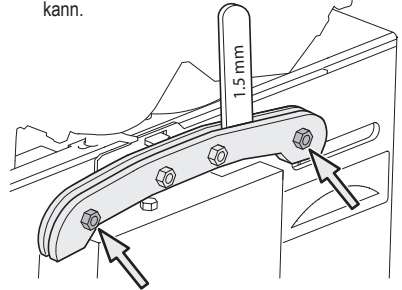
⚠ VORSICHT Stellen Sie sicher, dass die Schleifscheibe ausgeschaltet ist.

2. Schalten Sie den Schalter für den Kettenschieber EIN (A). Wenn der Kettenschieber die Kette vorwärts befördert, ist die Sägeketten-Klemmvorrichtung in der ENTRIEGELT-Position (C). Schalten Sie den

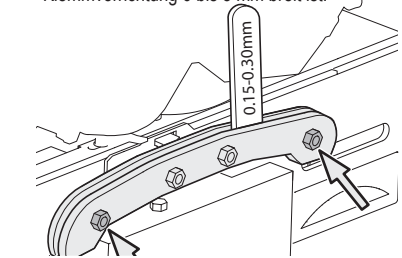


Schalter für den Kettenschieber AUS (D).

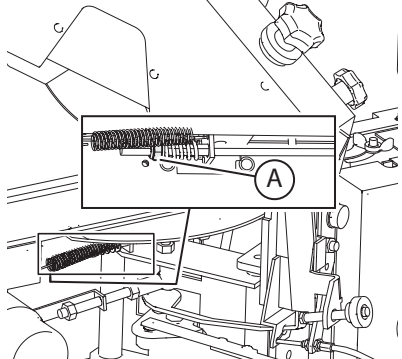
3. Überprüfen Sie, ob die Nut in der Sägeketten-Klemmvorrichtung etwa 1,5 mm beträgt. Verwenden Sie dazu eine Fühlerlehre. Falls erforderlich, passen Sie die Einstellung der Sägeketten-Klemmvorrichtung mit den Muttern an, sodass die Fühlerlehre herausrutschen kann.



4. Schalten Sie den Schalter für den Kettenschieber EIN (1). Wenn der Kettenschieber in der hinteren Position ist, befindet sich die Sägeketten-Klemmvorrichtung in der VERRIEGELT-Position (2). Schalten Sie den Schalter für den Kettenschieber AUS (3).
5. Überprüfen Sie, ob die Nut in der Sägeketten-Klemmvorrichtung 6 bis 8 mm breit ist.



6. Wenn die Nut nicht 6 bis 8 mm breit ist, drehen Sie die Mutter (A) im Uhrzeigersinn um 1 bis 1,5 Umdrehungen, bis die Nut in der Sägeketten-Klemmvorrichtung 6 bis 8 mm breit ist.

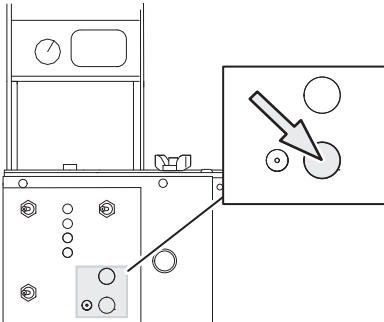


7. Führen Sie eine Schärfungsprüfung durch und stellen Sie sicher, dass die Sägekette während der Prüfung in Position bleibt. Siehe Kapitel 8.2, „Schärfungsprüfung“.
8. Falls erforderlich: Wiederholen Sie die Schritte 3 bis 8, bis die Sägekette beim Schärfen eingespannt wird.

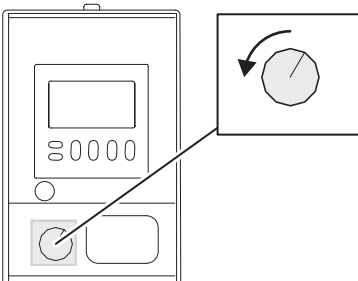
6.6 Prüfen und Einstellen des Zugseils

Hinweis: Wenn das Zugseil nicht korrekt eingestellt ist, arbeitet die Schärfmaschine nicht korrekt. Der Hersteller stellt das Zugseil werksseitig ein, jedoch verschleißt es im normalen Maschinenbetrieb. Stellen Sie sicher, dass das Zugseil korrekt eingestellt ist. Passen Sie die Zugseileinstellung an oder ersetzen Sie es, falls erforderlich.

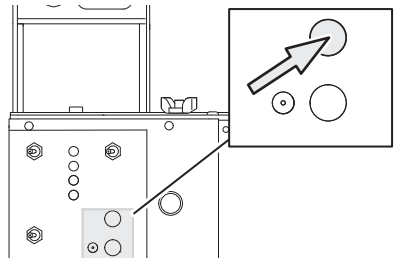
1. Drücken Sie die Ein-/Aus-Taste, um die Maschine einzuschalten.



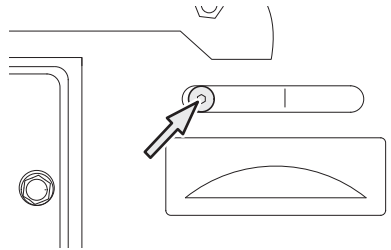
2. Stellen Sie den Drehknopf auf hohe Schleifdrehzahl ein. Siehe Kapitel 4.6.2, „Drehknopf für Schleifdrehzahl“.



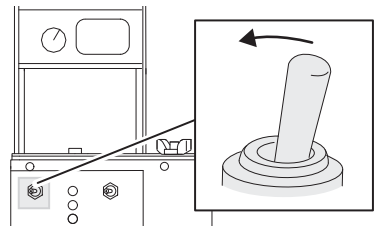
3. Drücken Sie die Taste für die Schärfkopfpositionierung, um den Schärfkopf nach links zu drehen.



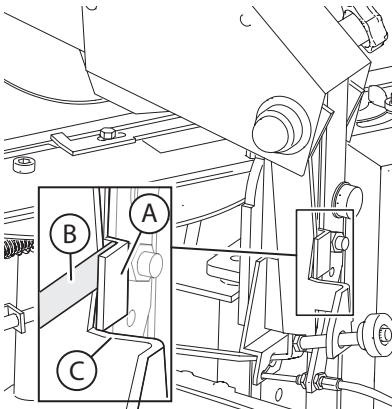
4. Stellen Sie den Zahndachwinkel auf 30° ein. Siehe Kapitel 6.2.3, „Einstellen des Zahndachwinkels“.



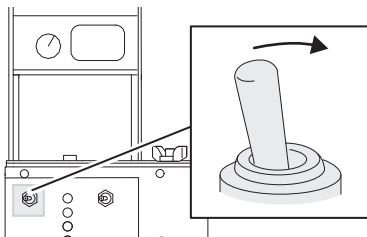
5. Schalten Sie den Schalter für den Kettenschieber EIN.



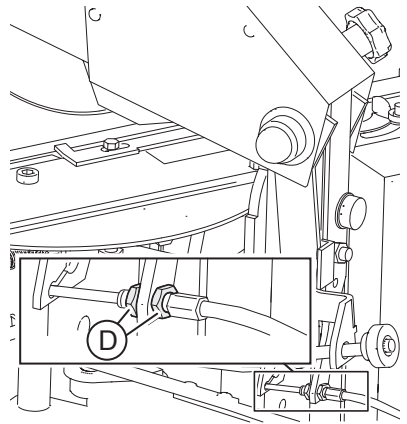
6. Führen Sie eine Fühlerlehre (B) mit 0,05 mm (0,019") zwischen Hebearm (C) und Flansch (A) ein und überprüfen Sie, ob der Hebearm den Flansch für etwa 1,5 Sekunden vollständig berührt, bevor er wieder angehoben wird.



- Wenn dieser Test erfolgreich ist, muss das Zugseil nicht eingestellt werden. Der Test ist abgeschlossen.
 - Wenn Hebearm und Flansch sich nicht vollständig berühren oder nicht lange genug berühren, führen Sie die folgenden Schritte aus.
 - Wenn das Zugseil beschädigt oder verschlissen ist, muss es ersetzt werden, siehe Kapitel 9.2, „Zubehörliste“. Nachdem das Zugseil ersetzt wurde, wiederholen Sie die Schritte 1 bis 8.
7. Schalten Sie den Schalter für den Kettenschieber AUS.



8. Einstellen des Zugseils, sodass der Hebearm den Flansch berührt:
- Kurzfristig: Drehen Sie die beiden Muttern (D) zur Maschine hin.
 - Langfristig: Drehen Sie die beiden Muttern (D) von der Maschine weg.



9. Wiederholen Sie die Schritte 5 bis 8, bis der Test erfolgreich ist.

6.7 Wartung

⚠ WARNUNG Der Bediener darf an der Maschine nur die Wartungsarbeiten durchführen, die in dieser Bedienungsanleitung beschrieben sind. Nur autorisierte und geschulte Servicetechniker dürfen Wartungsarbeiten an der Maschine durchführen.

Hinweis: Heben Sie die Transportkisten und das Verpackungsmaterial auf. Verpacken Sie die Maschine sorgfältig, wenn die Maschine versetzt oder zu Wartungszwecken eingeschickt wird. Die Transportkisten und das Verpackungsmaterial minimieren das Beschädigungsrisiko während des Transports.

7 Fehlersuche und -behebung

7.1 Fehlerbehebung

1. Überprüfen Sie, ob die Maschine über eine ausreichende Stromversorgung verfügt.
2. Lesen Sie die Kapitel 8.3, „Probleme“ und 8.4, „Anzeigen zur Fehlerbehebung“ für eine Beschreibung des Problems.
3. Führen Sie die empfohlenen Korrekturmaßnahmen durch.
4. Führen Sie eine Schärfungsprüfung durch, siehe die Anweisungen in Kapitel 8.2, „Schärfungsprüfung“.
5. Wenn das Problem nach den Korrekturmaßnahmen weiter besteht, wenden Sie sich an Ihren Ansprechpartner vor Ort, um das Service-Team zu erreichen.

7.2 Schärfungsprüfung

⚠️ WARNUNG Schalten Sie die Maschine sofort aus, wenn Sie bemerken, dass sie nicht ordnungsgemäß funktioniert!

Führen Sie immer eine Schärfungsprüfung durch, wenn:

- die Maschine neu angeschafft wurde
- Sie die Bedienung der Maschine erlernen
- die Sägekette nicht wie erwartet geschärft wurde

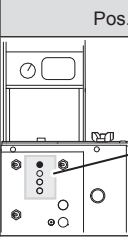
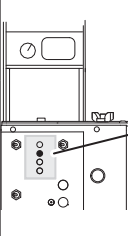
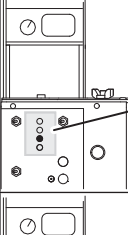
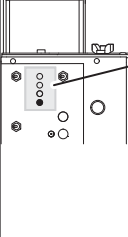
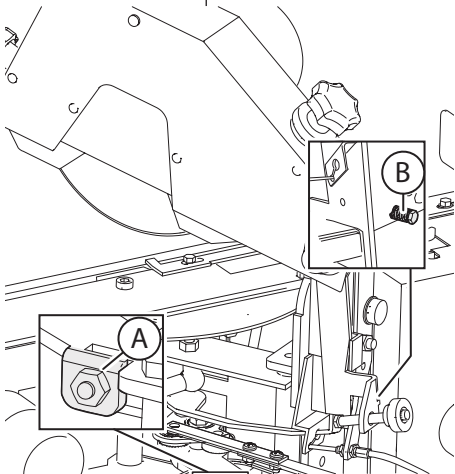
Empfehlung: Verwenden Sie eine alte Sägekette für die Prüfung.

1. Legen Sie eine Sägekette in die Maschine ein und schärfen Sie sie gemäß den Anweisungen in Kapitel 6, „Betrieb“.
2. Überprüfen Sie die Funktionen der Maschine und beobachten Sie ihre Bewegungen.
3. Stellen Sie sicher, dass:
 - die rechten (äußeren) und linken (inneren) Schneidglieder auf gleiche Länge geschärft werden. Verwenden Sie eine Schieblehre für die Messung. Wenn die Längen ungleichmäßig sind, befolgen Sie Schritt 15 und 16 in Kapitel 6.2.5, „Anpassen von Schleifeinstellungen“.
 - die Schärftiefe der Sägekette tief genug ist. Wenn die Schleifscheibe abgenutzt ist, muss sie nachgestellt werden. Siehe Schritt 14 in Kapitel 6.2.5, „Anpassen von Schleifeinstellungen“. Wenn die Schleifscheibe ausgetauscht werden muss, siehe Kapitel 7.3, „Austausch der Schleifscheibe und Montage des Schleifscheibenschutzes“.
4. Wiederholen Sie die Schärfungsprüfung, bis Sie ein zufriedenstellendes Prüfergebnis erhalten und die Maschine einwandfrei läuft.
5. Entnehmen Sie die Testsägekette.

7.3 Probleme

Probleme	Mögliche Ursache	Korrekturmaßnahme
Die Tiefen der Zahngründe bei linken und rechten Schneidgliedern sind ungleichmäßig geschärft.	Die Schleifscheibe ist nicht korrekt zwischen den Schneidgliedern zentriert.	Siehe Schritt 14 in Kapitel 6.2.5, „Anpassen von Schleifeinstellungen“.
Die Längen der rechten und linken Schneidglieder sind nicht gleich.	Der Drehknopf für gleiche Zahnschärfung ist nicht korrekt eingestellt.	Siehe Schritt 13 in Kapitel 6.2.5, „Anpassen von Schleifeinstellungen“.
Eine der Fehlerbehebung-LEDs auf dem Bedienfeld leuchtet.	Es besteht ein Problem mit einem der Motoren. Ein Alarm wurde ausgelöst. Die Ursache muss behoben werden.	Siehe Kapitel 8.4, „Anzeigen zur Fehlerbehebung“.
Die Sägekette wird während des Schärfvorgangs nicht eingespannt.	Die Sägeketten-Klemmvorrichtung ist locker.	Siehe Kapitel 7.5, „Einstellen der Kettenverriegelung“.
	Der Luftdruck ist zu niedrig.	Prüfen Sie den Luftdruck und stellen Sie ihn ein.
Das falsche Schneidglied wurde geschärft.	Die Sägekette war in der falschen Position, als die Maschine gestartet wurde.	Suchen Sie das zu schärfende Schneidglied und stellen Sie sicher, dass es in der korrekten Position ist, bevor Sie die Maschine starten. Siehe Kapitel 6.2.5, „Anpassen von Schleifeinstellungen“.
Die Zahndachwinkel sind nicht gleich (z. B. 35° auf der einen Seite und 25° auf der anderen), wenn der Schärfkopf sich in zwei verschiedene Richtungen dreht.	Die M6-Muttern müssen eingestellt werden.	Siehe Kapitel 6.2.3, „Einstellen des Zahndachwinkels“.
Die falschen Teile der Schneidglieder wurden geschärft.	Die Einstellflügelmutter für die Kettenteilung ist nicht in der korrekten Position für die verwendete Sägekette.	Siehe Kapitel 6.2.5, „Anpassen von Schleifeinstellungen“.
	Eine Schneidglied hat sich im Kettenschieber verfangen, weil der Kettenschieber abgenutzt und ungleichmäßig ist.	<ul style="list-style-type: none"> • Lösen Sie die Schraube, die den Kettenschieber hält. • Entsorgen Sie den Kettenschieber gemäß der lokalen, regionalen und nationalen Gesetze und Bestimmungen. • Montieren Sie einen neuen Kettenschieber und ziehen Sie die Schraube fest.
		Feilen Sie den Kettenschieber, bis die Fläche gleichmäßig ist.
Der Schärfkopf „fällt“ ohne abzubremesen herunter, bevor er in Kontakt mit dem Schneidglied kommt.	Das Zugseil ist abgenutzt und muss nachgestellt werden.	Siehe Kapitel 7.6, „Prüfen und Einstellen des Zugseils“.
Eine falsche Anzahl an Schneidgliedern wurde geschärft (zu viele oder zu wenige).	Eine falsche Anzahl an Schneidgliedern wurde am Zähler eingestellt.	Siehe Kapitel 6.2.5, „Anpassen von Schleifeinstellungen“.
	Der Zähler wurde nicht zurückgesetzt, bevor die Maschine gestartet wurde.	Siehe Kapitel 6.2.5, „Anpassen von Schleifeinstellungen“.
Die Schneidglieder wurden nicht korrekt geschärft.	Es wurden falsche Einstellungen verwendet.	Siehe Kapitel 6.2.5, „Anpassen von Schleifeinstellungen“.
Der Winkel des Zahndachs ist zu steil.	Der Winkel des Zahndachs ist falsch.	Siehe Kapitel 6.2.5, „Anpassen von Schleifeinstellungen“.
Das Metall des Schneidglieds verfärbt sich beim Schärfen blau, dies ist ein Zeichen für beschädigtes oder geschwächtes Metall.	Die Schleifdrehzahl ist zu hoch eingestellt und das Metall wurde überhitzt.	Ersetzen Sie das beschädigte Schneidglied oder entsorgen Sie die Sägekette. Verringern Sie mit dem Drehknopf die Schleifdrehzahl, siehe Kapitel 4.6.2, „Drehknopf für Schleifdrehzahl“.

7.4 Anzeigen zur Fehlerbehebung

Pos.	Beschreibung	Mögliche Ursache	Korrekturmaßnahmen
 <div style="display: inline-block; vertical-align: middle;"> <ul style="list-style-type: none"> ● 1 ○ 2 ○ 3 ○ 4 </div>	Die Impulsanzeige des Drehmotors blinkt rot.	Es wird angezeigt, dass das Getriebe schaltet.	Dies ist keine Fehleranzeige. Die Impulsanzeige des Drehmotors dient nur zu Informationszwecken.
 <div style="display: inline-block; vertical-align: middle;"> <ul style="list-style-type: none"> ○ 1 ● 2 ○ 3 ○ 4 </div>	Die Anzeige des Drehmotors blinkt rot.	Es wird angezeigt, dass der Drehmotor und das Getriebe in Betrieb sind.	Dies ist keine Fehleranzeige. Die Impulsanzeige des Drehmotors dient nur zu Informationszwecken.
	Die Anzeige des Drehmotors leuchtet rot.	Es wird angezeigt, dass der Drehmotor oder das Getriebe beschädigt ist, eine Störung vorliegt oder die Stromversorgung des Drehmotors unterbrochen ist.	Wenden Sie sich an Ihren Vertriebspartner vor Ort, um das Service-Team zu erreichen.
 <div style="display: inline-block; vertical-align: middle;"> <ul style="list-style-type: none"> ○ 1 ○ 2 ● 3 ○ 4 </div>	Die Anzeige des Kettenschiebermotors leuchtet rot und der Kettenschieber ist langsam oder vollständig stehengeblieben.	Der Kettenschiebermotor oder das Getriebe ist beschädigt.	Wenden Sie sich an Ihren Vertriebspartner vor Ort, um das Service-Team zu erreichen.
		Mindestens ein Treibglied ist beschädigt.	Überprüfen Sie alle Treibglieder auf Beschädigungen und ersetzen Sie alle beschädigten Treibglieder oder entsorgen Sie die Sägekette.
 <div style="display: inline-block; vertical-align: middle;"> <ul style="list-style-type: none"> ○ 1 ○ 2 ○ 3 ● 4 </div>	Die Anzeige des 3-in-1-Motors leuchtet rot.	Mutter A (siehe nachfolgende Abbildung) wurde auf Schraube B geschraubt (auf der gegenüberliegenden Seite des Schärfkopfs)	Lösen Sie Mutter A, bis das Licht der Anzeige erlischt.
			

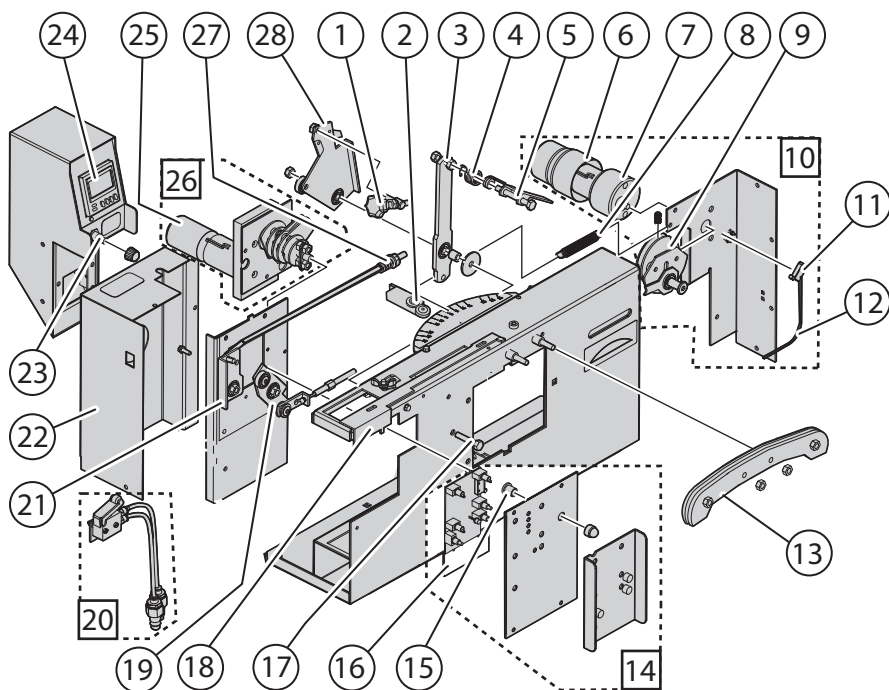
8 Zubehör- und Ersatzteile

8.1 Bestellinformationen

Wenden Sie sich an Ihren Ansprechpartner vor Ort, um Ersatzteile oder Zubehör zu bestellen. Die Kontaktinformationen des Herstellers befinden sich auf der Rückseite dieser Bedienungsanleitung.

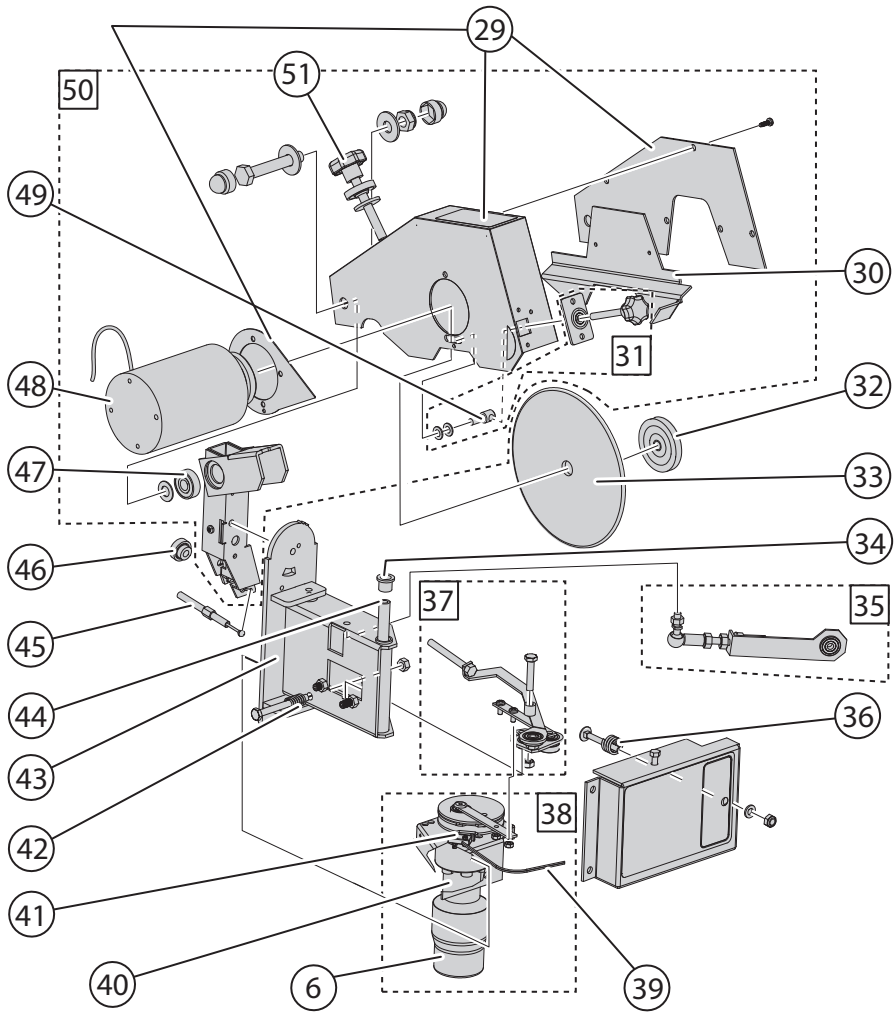
8.2 Zubehörliste

Zubehör	Beschreibung	Bestellnummer
Profilstein	Für die Profilierung von Keramikscheiben.	12-023
Reinigungsstein für CBN-Scheiben	Wird verwendet, um Verschmutzungen und Rückstände von der CBN-Scheibe zu entfernen.	108
Profilschablone	Eine Schablone, die vorgibt, wie die Schleifscheibe für unterschiedliche Sägekettenarten profiliert werden muss.	12-024
Verlängerung für den pneumatischen Kettenspanner	Bei kürzeren Sägeketten (kürzer als 40 Treibglieder) ist diese Verlängerung erforderlich, um das Spannsystem ordnungsgemäß verwenden zu können.	14-600B
Ausziehbares Kettenverlängerungskit	Für extra lange Sägeketten (0,404 und 3/4") von Harvestern ist unsere ausziehbare Verlängerung die ideale Wahl. Sie ist für Kettenschleifen von bis zu 4,5 m (14,5 Fuß) geeignet.	14-600C
Kettengewicht	Zum Spannen der Sägekette, wenn die Maschine nicht auf dem Standfuß mit pneumatischem Spanner montiert ist.	760 (1,5 kg Kettengewicht) 860 (2 kg Kettengewicht)
Abluftrohr	Metalldüse mit Schlauch am Schärfkopf. Wird am Staubsauger angeschlossen (nicht im Lieferumfang enthalten).	808
Luftkühlungskit	Kühlt die Sägekette beim Schärfen, um zu verhindern, dass das Metall der Schneidezähne seine Eigenschaften verliert. Die Luftkühlung ermöglicht ein Schärfen bei höheren Drehzahlen. Die Luftkühlung kühlt die Sägekette mit Druckluft.	14-700
Scheifscheiben	Abmessungen (AD x B x ID)	Bestellnummer
Kettengewicht	Zum Spannen der Sägekette, wenn die Maschine nicht auf dem Standfuß mit pneumatischem Spanner montiert ist.	760 (1,5 kg Kettengewicht) 860 (2 kg Kettengewicht)
Keramikscheifscheiben:	150 mm x 3,2 mm x 16 mm (5 7/8" x 1/8" x 5/8")	754OR
	150 mm x 4,8 mm x 16 mm (5 7/8" x 3/16" x 5/8")	781MPG
	150 mm x 6,4 mm x 16 mm (5 7/8" x 1/4" x 5/8")	782MPG
	150 mm x 8 mm x 16 mm (5 7/8" x 5/16" x 5/8")	775OR
	150 mm x 10 mm 16 mm (5 7/8" x 3/8" x 5/8")	774OR



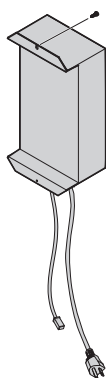
Pos.	Ersatzteil	Bestellnummer
1	Einsteller, vollständig	12-047
2	Kettenverriegelung	12-107
3	Halter	13-114
4	Feder	12-045
5	Kettenschieber	12-044C
6	Motorabdeckung	12-025
7	Drehmotor	12-026
8	Spannfeder	12-043
9	Exzenterbogenbaugruppe	13-129
10	Drehmotorbaugruppe	13-101
11	Mikroschalter	12-029
12	Kabelbaum	13-102
13	Sägeketten-Klemmvorrichtung, vollständig	13-103B
14	Bedienfeldbaugruppe	13-104M
15	PDE-Lager	12-032

Pos.	Ersatzteil	Bestellnummer
16	Steuergerät (PCB)	13-106UL
17	Bolzen M6 x 30	12-034
18	Haltearm, optional	12-035
19	Zugseil-Hebebaugruppe	13-108
20	Pneumatikventilbau- gruppe	13-605
21	Verriegelungsachse	12-037
22	Motorgehäuse	16-050
23	Potenzimeter	13-109
	Alu-Drehknopf für Potenzimeter	13-109B
24	Zähler	13-110E
25	Motorabdeckung	13-131
26	Kettenschieber- Motorbaugruppe	13-111
27	Druckfeder	13-112
28	Kettenschieber-Zahn- übersprungsbaugruppe	17-113



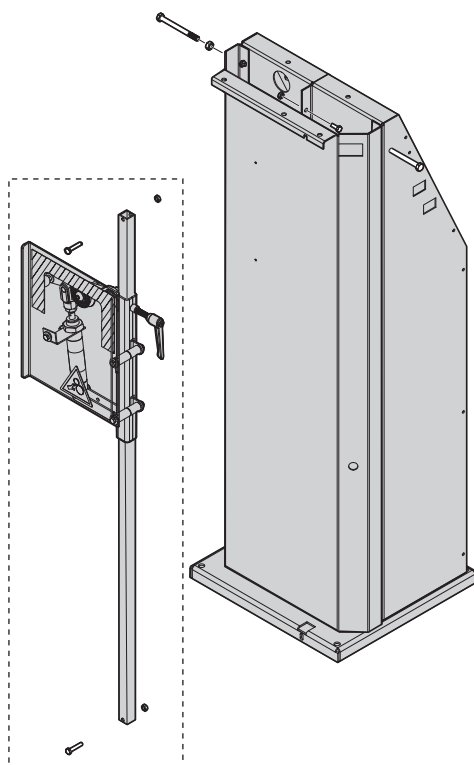
Pos.	Ersatzteil	Bestellnummer
29	Schärfkopfabdeckung	13-116M
30	Schleifscheibenschutz	12-058M
31	Schleifscheiben-Zentrierungsdrehknopf	13-117
32	Schleifscheibenmutter	13-118
33	Schleifscheibe, Bestellinformationen finden Sie in Kapitel 9.2, „Zubehörliste“	
34	PDE-Lager	12-062
35	Dreharmbaugruppe	13-119
36	Zentrierfeder	12-061
37	Hebearmbaugruppe	13-125
38	Motorbaugruppe Tiefenbegrenzer	13-122
39	Kabelbaum	13-130
40	Motor Tiefenbegrenzer	13-123
41	Mikroschalter	13-124
42	Druckfeder	13-112
43	Gradmesser	17-121
44	Achse	13-120
45	Zugseil	12-066
46	Kunststoffmutter	13-127
47	Kugellager 6000ZZ	12-065
48	Schleifmotor	16-057D
49	Einstellmutter	13-128
50	Schärfkopfbaugruppe	13-115M
51	Einstellerbaugruppe	12-056

8.3 Umrichter



Ersatzteil	Bestellnummer
Umrichter 115 V	805
Umrichter 230 V	802

8.4 Standfuß



Ersatzteil	Bestellnummer
Standfuß	14-501
Pneumatischer Kettenspanner	14-506

9 Konformitätserklärung



EG-KONFORMITÄTSERLÄRUNG

Markusson Professional Grinders AB
Tegelbruksvägen 3
762 31 Rimbo
Schweden

bestätigt, dass die Konstruktion und Fertigung des Produkts Triplematic die folgenden Richtlinien, Bestimmungen und Normen erfüllt:

Richtlinie oder Norm	Beschreibung
98/37 EG	Maschinenrichtlinie (MRL)
73/23 EWG in der neuesten Fassung	73/23 EWG in der neuesten Fassung Niederspannungsrichtlinie (NSR)
89-336/EWG in der neuesten Fassung	Richtlinie zur elektromagnetischen Verträglichkeit (EMV)
EN-ISO 12100-1, 2	Sicherheit von Maschinen – Grundbegriffe, Allgemeine Gestaltungsleitsätze
EN 61000-6-3	Fachgrundnorm Störaussendung für Wohnbereich, Geschäfts- und Gewerbebereiche sowie Kleinbetriebe
EN 55014-1, 2	Elektromagnetische Verträglichkeit – Anforderungen an Haushaltgeräte, Elektrowerkzeuge und ähnliche Elektrogeräte – Teil 1: Störaussendung

Rimbo 31/08/2017

Oscar Löwenhielm
CEO



Markusson Professional Grinders AB
Tegelbruksvägen 3 | SE 762 31 RIMBO

www.markusson.se