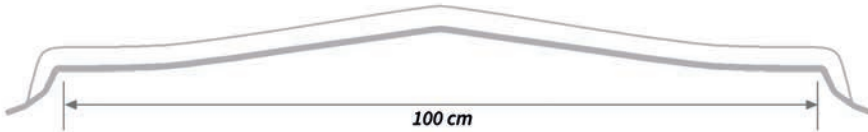
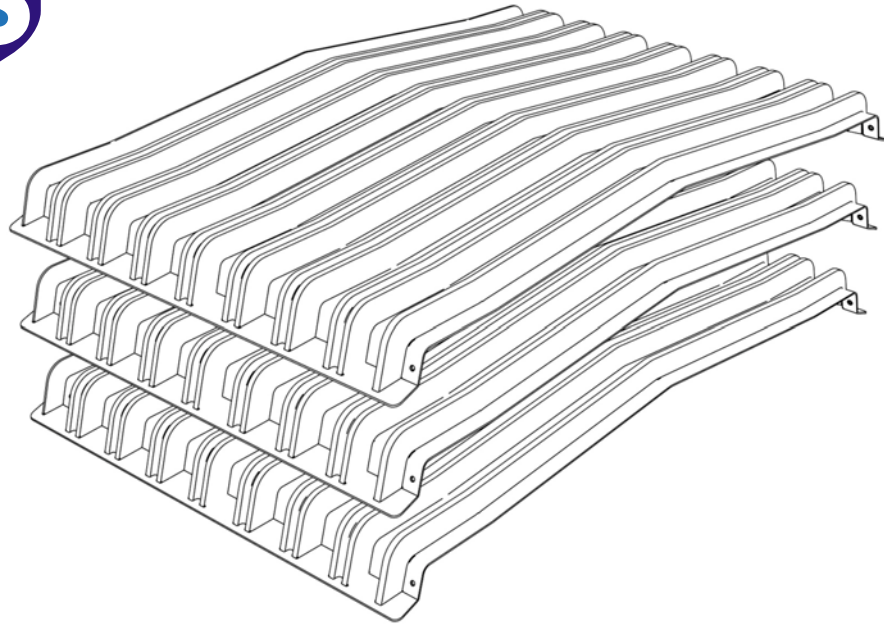


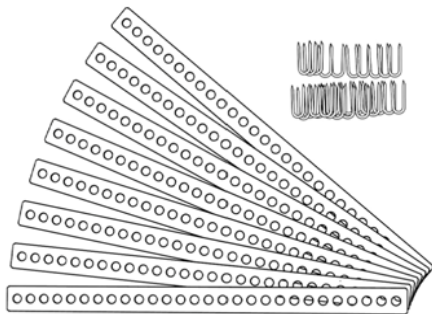


## Montageanleitung



# Brennholzabdeckung

2.1



### Zubehör für 3er Set

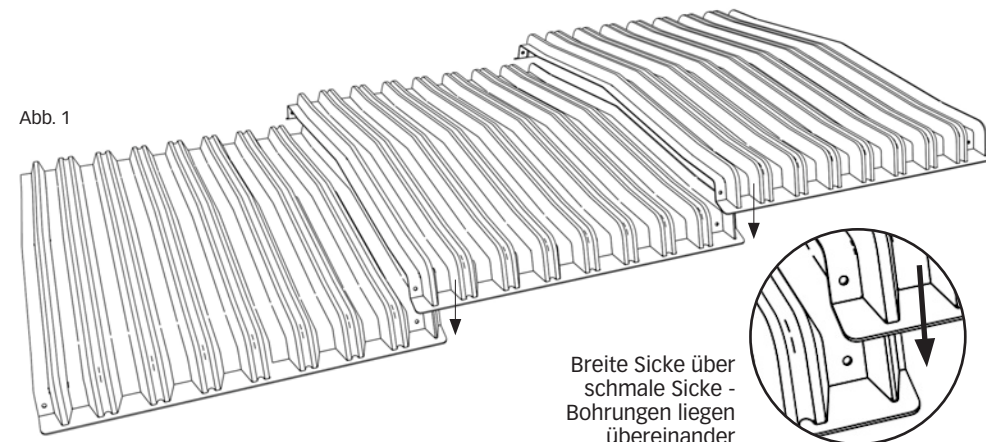
1. Lochband, verzinkt, 40 cm, 8 Stk.
2. Karoseriescheibe M 8 verzinkt, 16 Stk.
3. Sechskantschraube M 8 x 20 (oder 16), verzinkt, 8 Stk.
4. Mutter M 8, verzinkt, 8 Stk.
5. Krampen/Drahtschlaufen 38 x 38 mm, verzinkt, ca. 30 Stk.

## Montageanleitung

Sie benötigen: Hammer, Schraubenschlüssel Gr. 13

Eingetragenes Gebrauchsmuster

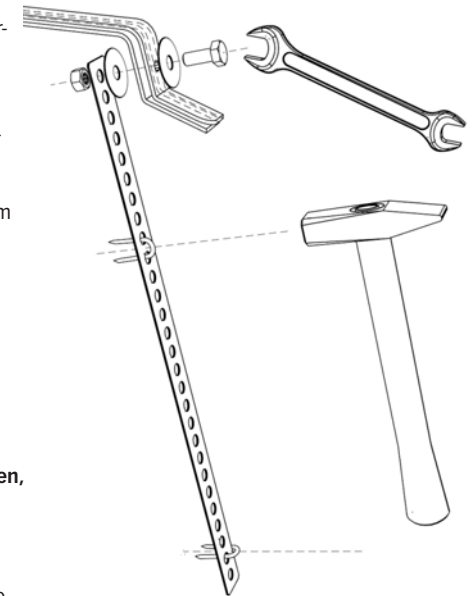
Abb. 1



Breite Sicke über  
schmale Sicke -  
Bohrungen liegen  
übereinander

1. Schaffen Sie eine möglichst waagerechte Oberfläche an Ihrem Holzstoß. (siehe Tipp)
2. Alle Elemente der Reihe nach, überlappend aneinanderfügen (Abb. 1). **Noch nicht am Holzstapel fixieren!**
3. Schraube anbringen (siehe Abb.2) Verbindung überlappender Abdeckelemente aneinander.
4. Rings um, auf der Unterseite der Abdeckung, das Lochband an der Schraube fixieren.
5. Wenn alle Elemente miteinander verbunden sind und eine Einheit bilden – erst dann die Krampen ringsum am gestapelten Brennholz, anschlagen. Dies ohne große Kraftanstrengung bzw. Zug am Lochband durchführen.

Abb. 2



Wählen Sie für Krampen möglichst tiefelegene Positionen, die Holzmasse verleiht damit der Verankerung Festigkeit.



**Um Beschädigungen an den Abdeckungen zu vermeiden, setzen Sie die Teile bitte nicht unter formverändernde Spannung bzw. Biegung.**

Für die Sicherung der Abdeckungen gegen Sturm ist es vollkommen ausreichend, diese spannungsfrei jedoch ohne Spiel, zu befestigen. Dies wurde von uns an sturmexponierter Position hinreichend erprobt. Schläge oder Stöße gegen die Abdeckung können zu Beschädigungen führen.

**Tipp:** Legen Sie Dachlatten o.Ä. längs des Holzstapels auf. Darauf verlegen Sie die Abdeckungen. Das vereinfacht ein geradliniges Verlegen.