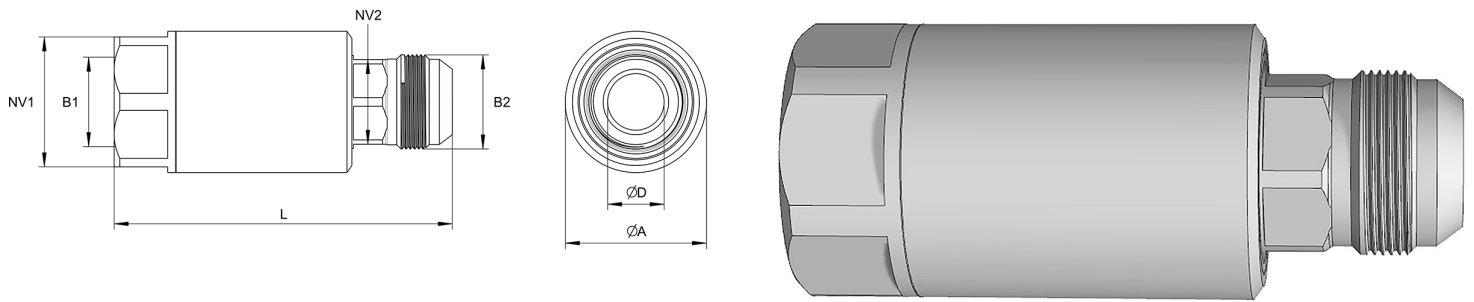


# K100 G-JIC



## INNEN X AUSSEN

| Teile Nr. | B1      | B2            | L      | ØA    | ØD    | NV1   | NV2   | Max Arbeitsdruck | JIC Format | Dichtungssatz |
|-----------|---------|---------------|--------|-------|-------|-------|-------|------------------|------------|---------------|
| 9010010   | G 3/4   | 1 1/16"-12 UN | 115 mm | 43 mm | 16 mm | 36 mm | 24 mm | 45 MPa           | 12         | 6002516       |
| 9010011   | G 1     | 1 5/16"-12 UN | 120 mm | 50 mm | 20 mm | 46 mm | 30 mm | 45 MPa           | 16         | 6002517       |
| 9010012   | G 1/2   | 7/8"-14 UNF   | 98 mm  | 37 mm | 12 mm | 32 mm | 21 mm | 45 MPa           | 10         | 6002515       |
| 9010013   | G 1 1/4 | 1 5/8"-12 UN  | 129 mm | 62 mm | 25 mm | 55 mm | 36 mm | 40 MPa           | 20         | 6003020       |
| 9010014   | G 1/2   | 7/8" UNF S    | 98 mm  | 37 mm | 12 mm | 32 mm | 21 mm | 45 MPa           | 10         | 6002515       |

JIC-Konus außen, 37°

JIC-innen, SAE O-Ring

Temperaturbereich (Standard) = -30° C - +100° C

Wir behalten uns das Recht vor, Produktänderungen vorzunehmen. Für mehr technische Information betreffend Einbau und Hydraulikanschlüsse nehmen Sie mit [rotator@indexator.com](mailto:rotator@indexator.com) Kontakt auf.