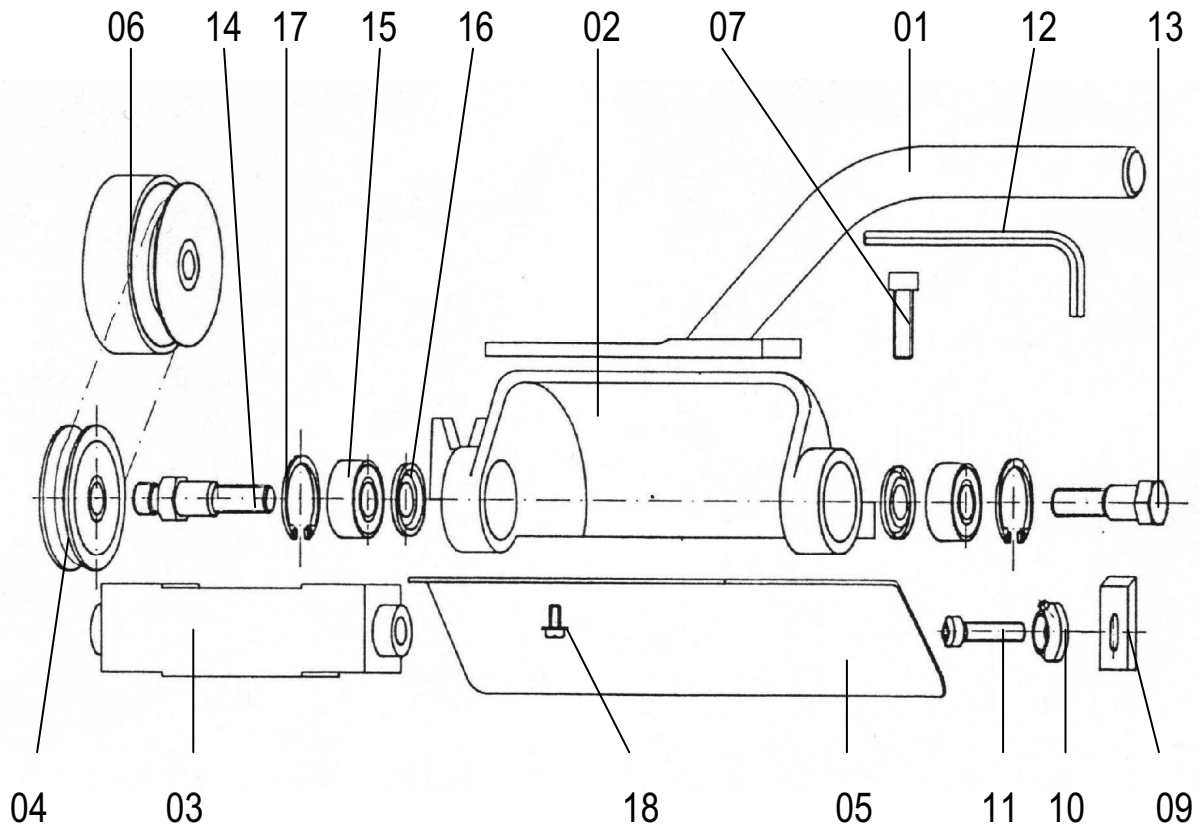


Ersatzteilliste

EDER Schälgerät ESG1

zum Anbau an Motorsägen einschließlich Anbausatz (Gehäuseträger + Kupplungstrommel)



Pos	Best.Nr.	Bezeichnung	Pos	Best.Nr.	Bezeichnung
01	0201	Gehäuseträger *	10	0210	Messerscheibe
02	0202	Gehäuse	11	0211	Messerschraube M8*25
03	1903	Konturhobelwalze	12	0212	Sechskantschlüssel DIN 911
04	0204	Keilriemenscheibe	13	0213	Lagerbolzen kurz
05	020501	Schutzblech	14	0214	Lagerbolzen lang
06	0206	Kupplungstrommel *	15	0215	Rillenkugellager DIN 625
07	0207	Spannschraube mit Unterlegscheibe	16	0216	Dichtring/Nilosring
08	0208	Keilriemen SPZ 987 lw	17	0217	Sicherungsring
09	0209	Messer	18	0218	Schutzblechbefestigungs- schraube M5x12

Bei den mit * gekennzeichneten Ersatzteilen geben Sie bitte Ihren Motorsägentyp an.