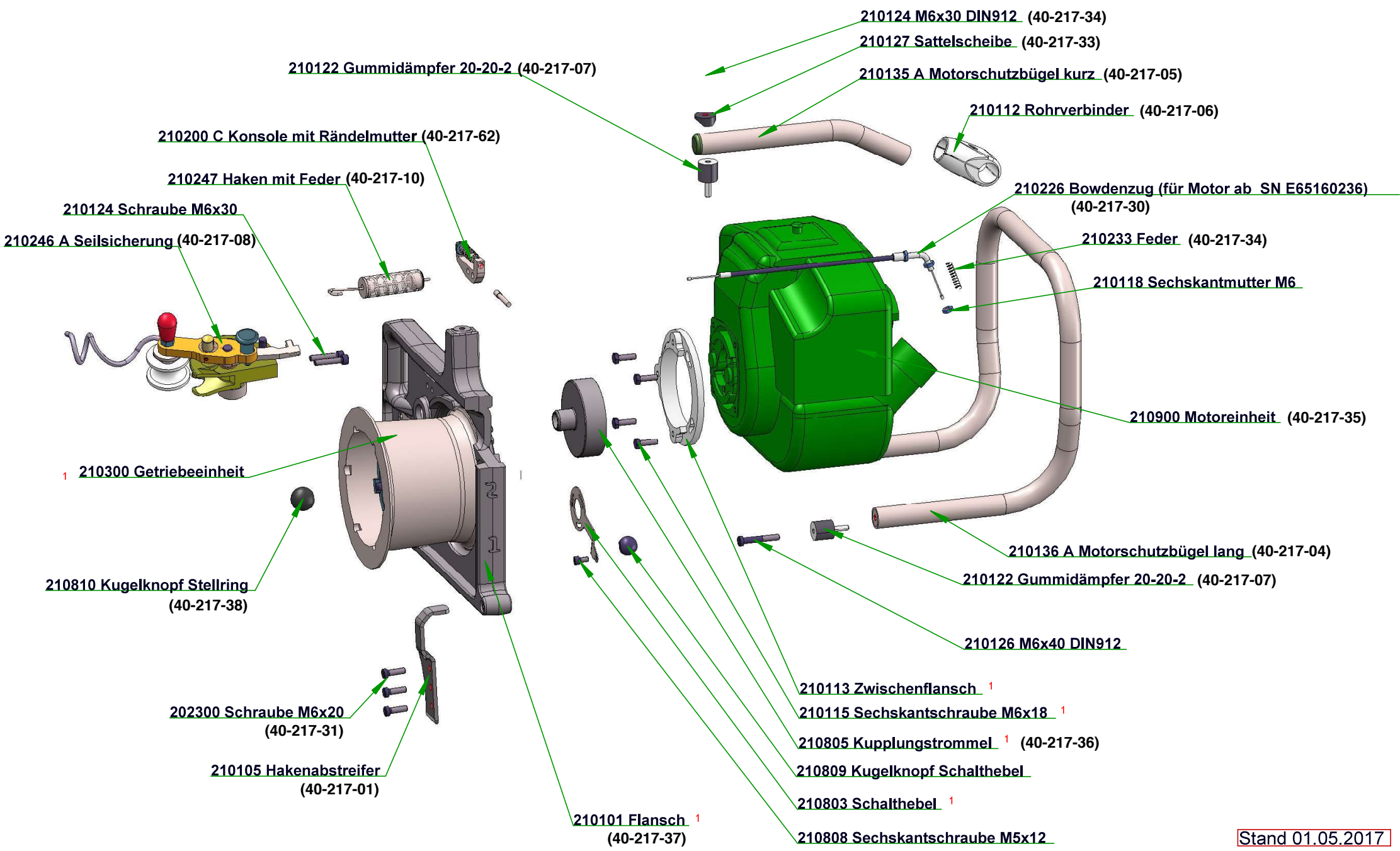


# Spillwinde 1800

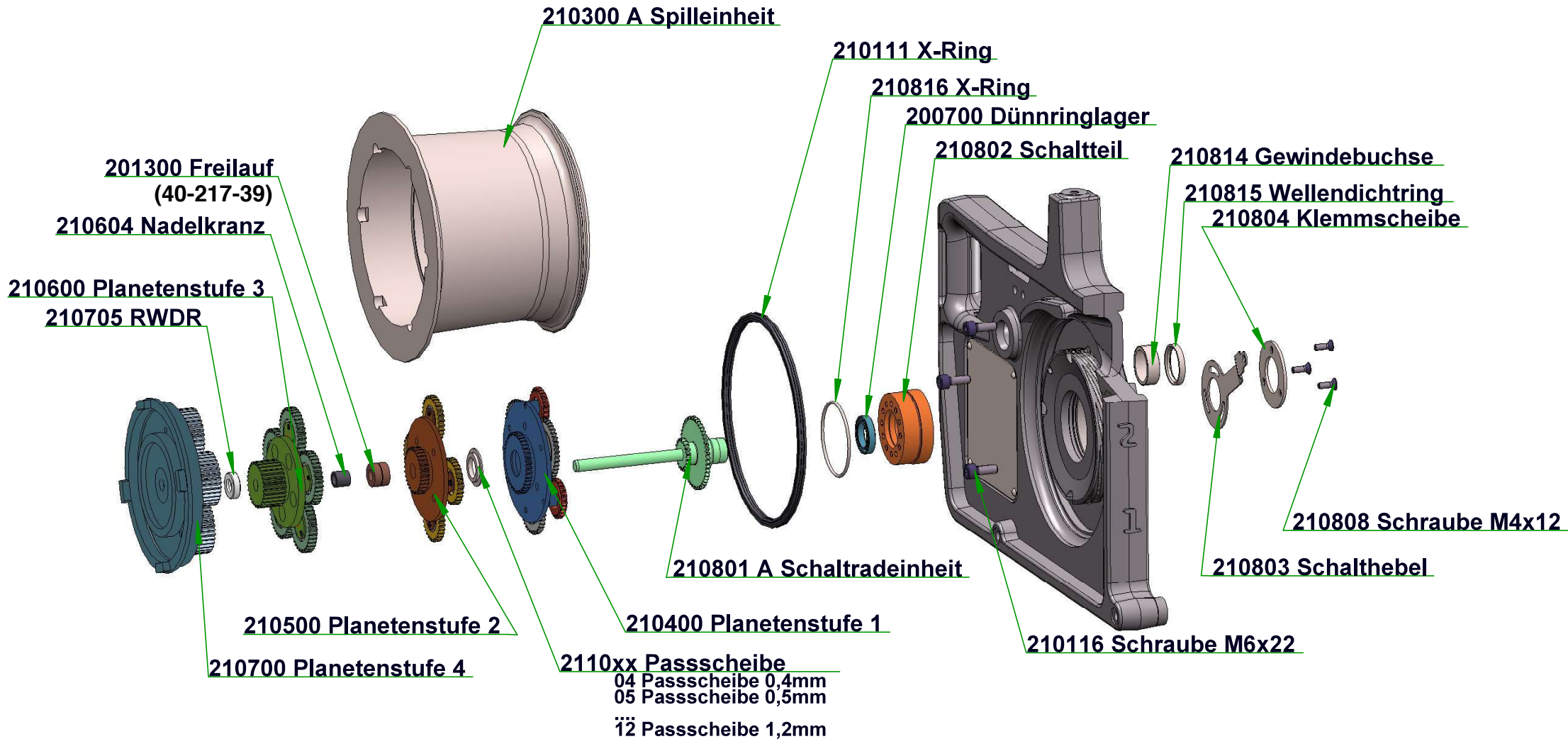
1: nur in offizieller Werkstatt tauschbar  
 1: only in official repair shop changeable



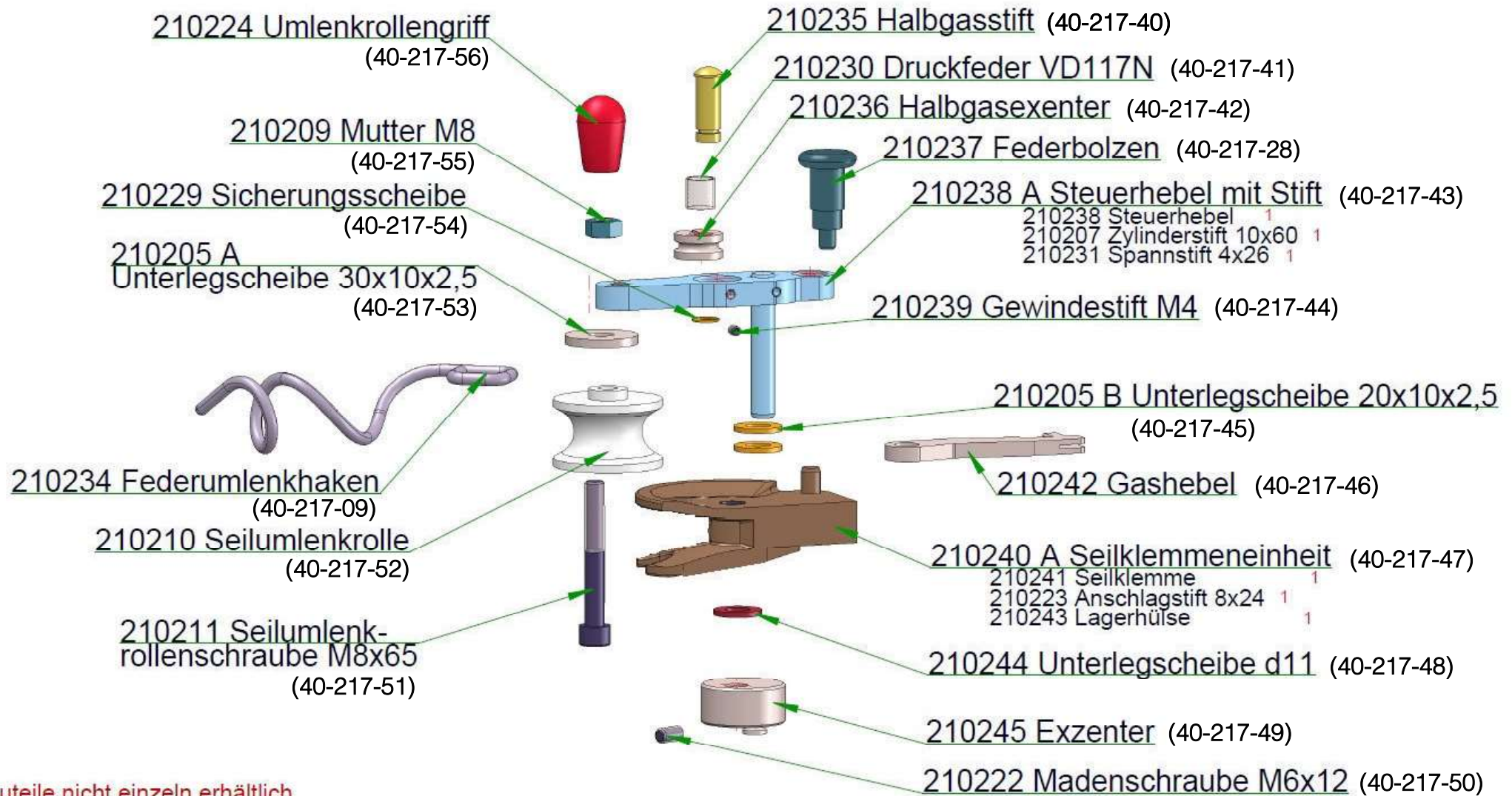
# Bauteilübersicht Winde 1800

(nur für Fachwerkstätten mit Sonderwerkzeugen)

Ab Bj 05/2017  
Ab S/N NF18-002602  
PW 18-002117



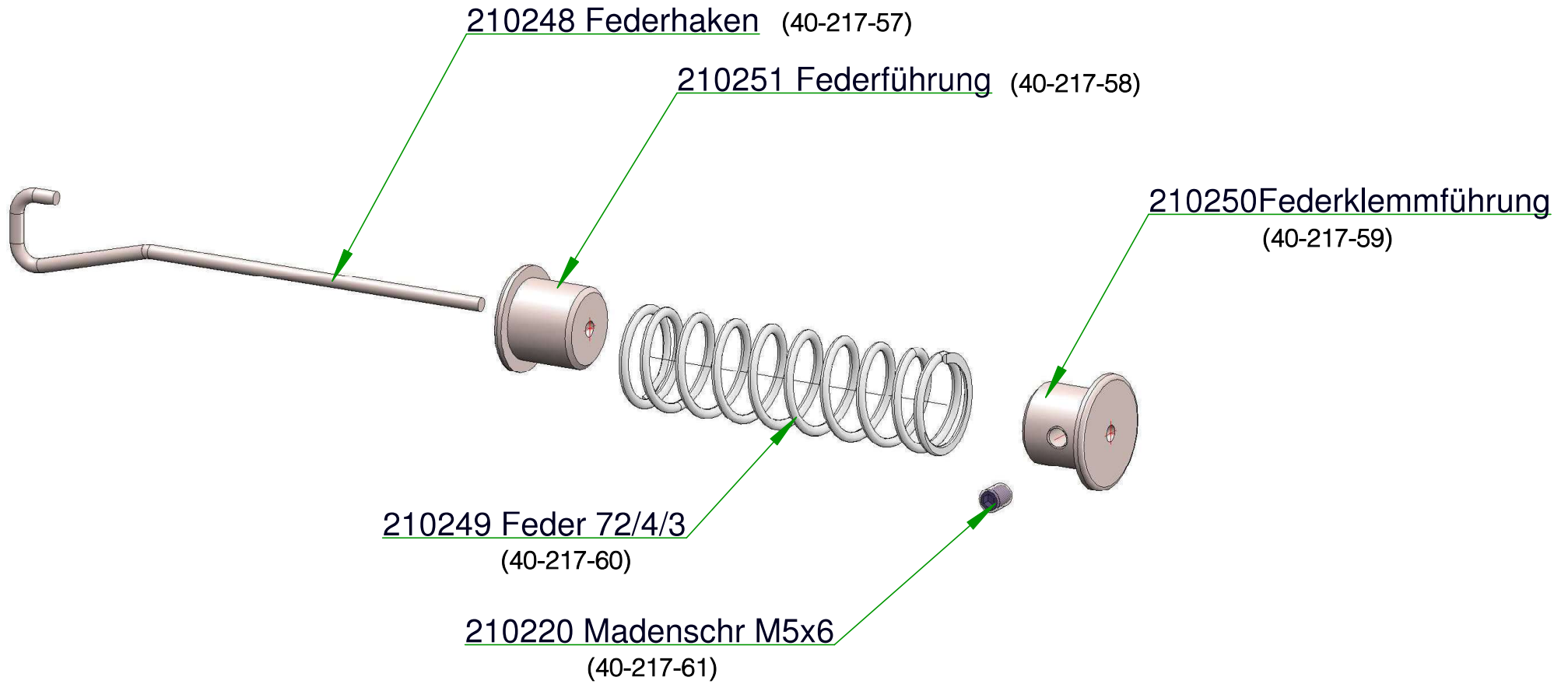
## 210246 A Seilsicherung



1) Bauteile nicht einzeln erhältlich  
 1) single parts not available

# 210247 A Haken mit Feder

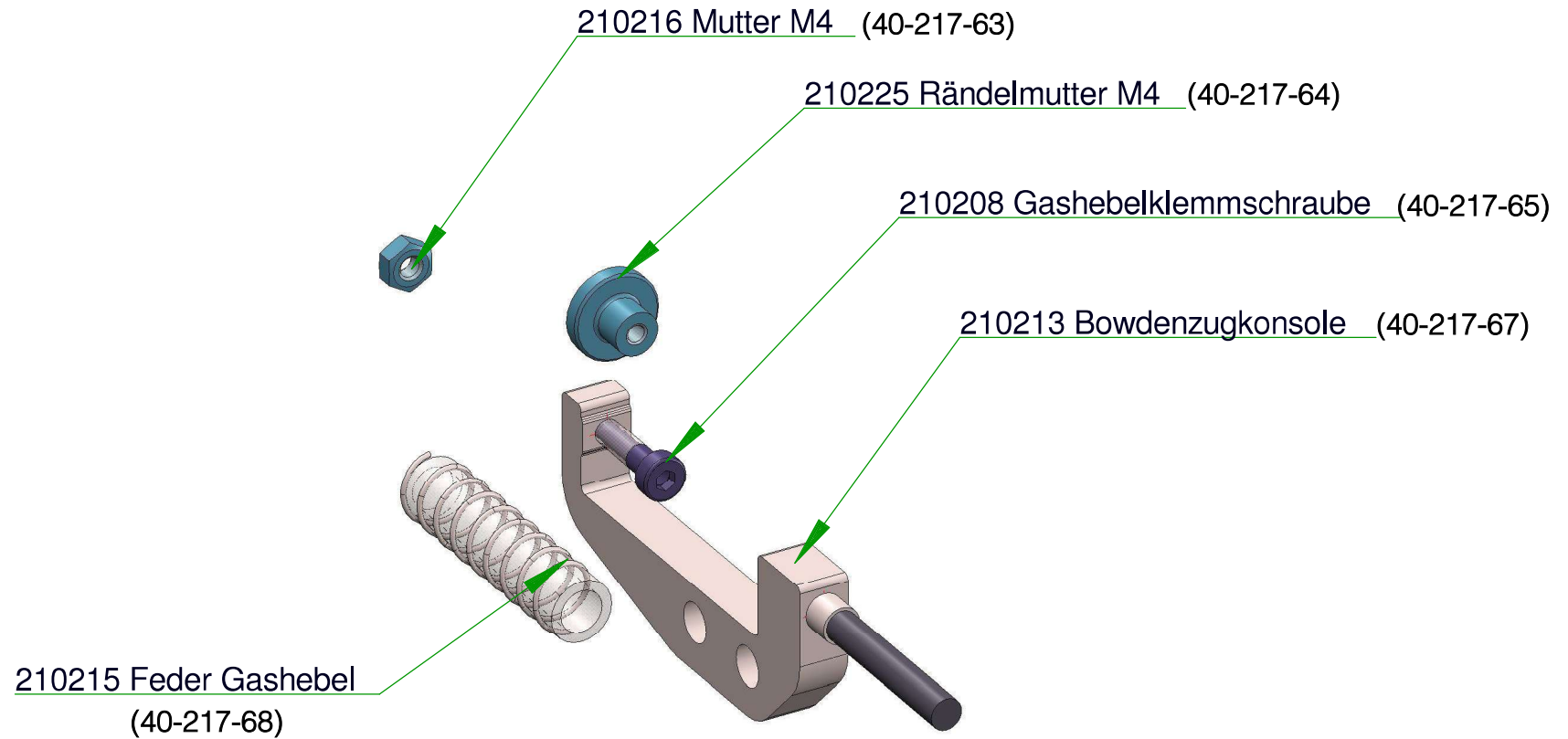
(40-217-10)



27.02.2016

# 210200 C Konsole mit Rändelmutter

(40-217-62)

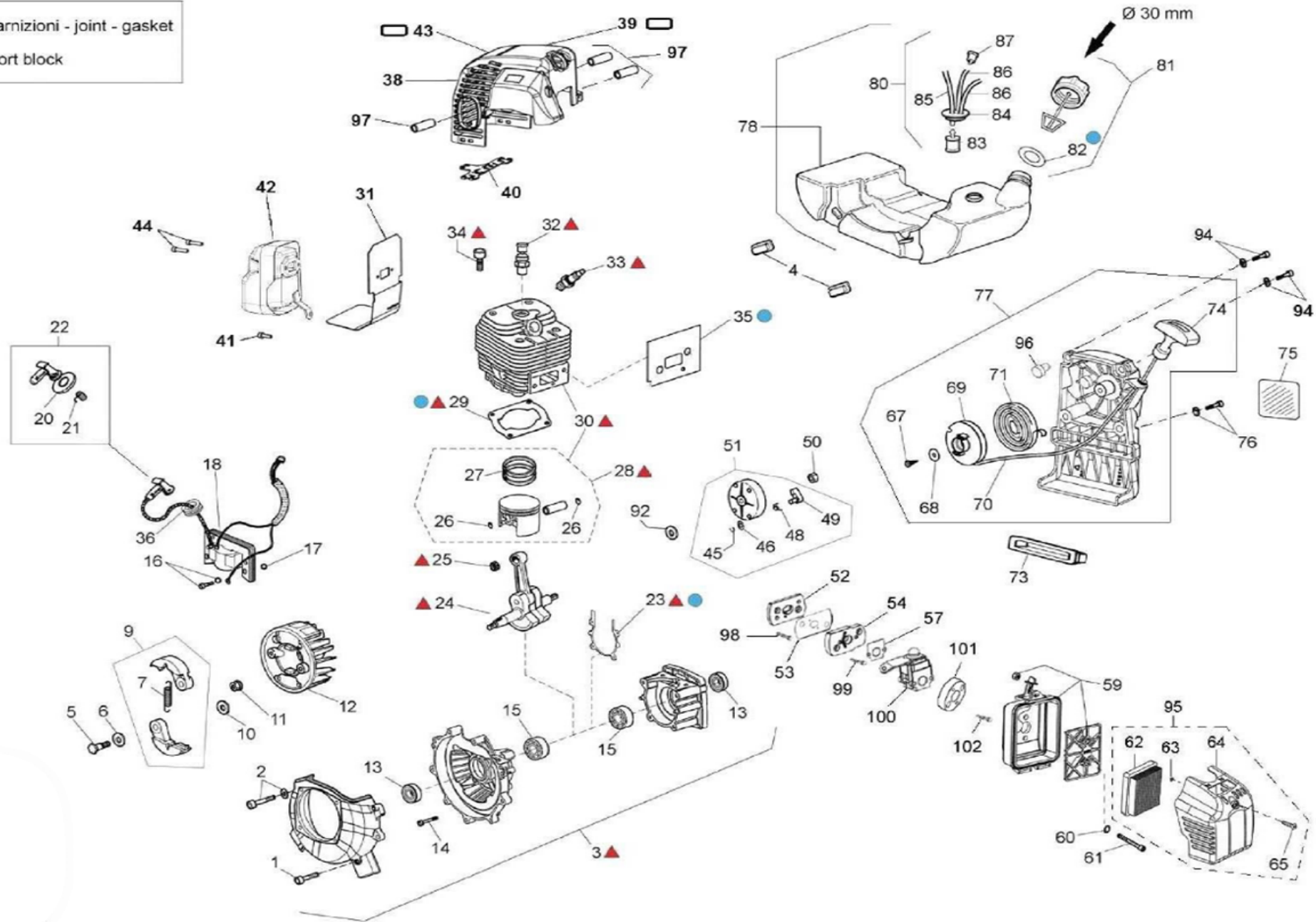


Stand 01.02.2016



Ab/From Serial No: E65160236

- 88 Kit: guarnizioni - joint - gasket
- ▲ 89 Kit: Short block



**Ab/From Serial No: E65160236**

Pos	Hersteller Nummer	Grube Nummer	Qty	Description	Bezeichnung	Pos	Hersteller Nummer	Grube Nummer	Qty	Description	Bezeichnung
1	210934	-	5	SCREW	Schraube	51	210970	40-217-14	1	DRIVER	Klappe
2	210935	-	1	SCREW	Schraube	52	211110	40-217-79	1	INSULANT	Flange
3	210928	40-217-69	1	CRANKCASE	Kurbelgehäuse	53	211111	40-217-80	1	GASKET	Dichtung
4	210925	-	2	RUBBER	Gummipuffer kurz	54	211112	40-217-81	1	INSULAT.	Flange
5	210936	-	2	SCREW	Schraube	57	211113	40-217-82	1	GASKET	Dichtung
6	210937	-	2	WASHER	Unterlegscheibe	59	210908	40-217-16	1	BOX	Luftfiltergehäuse
7	210923	40-217-70	1	SPRING	Feder	60	210975	-	2	WASHER	Unterlegscheibe
9	210921	40-217-71	1	CLUTCH	Flehkraftkupplung	61	211114	-	2	SCREW	Schraube
10	210938	40-217-72	2	WASHER	Unterlegscheibe	62	210909	40-217-17	1	FILTER	Luftfilter
11	210939	-	1	NUT	Nuss	63	210977	-	1	O-RING	O-Ring
12	210940	-	1	FLYWHEEL	Schwungrad	64	210910	40-217-18	1	COVER	Luftfilterdeckel
13	210943	-	2	SEAL	Dichtung	65	210978	-	1	SCREW	Schraube
14	210942	-	4	SCREW	Schraube	67	211115	-	1	SCREW	Schraube
15	211104	-	2	BEARING	Lager	68	211116	-	1	WASHER	Unterlegscheibe
16	210944	-	2	SCREW	Schraube	69	211117	40-217-15	1	PULLEY	Seilrolle
17	210945	-	2	WASHER	Unterlegscheibe	70	211118	-	1	ROPE	Starterseil
18	211105	-	1	COIL	Zündspule	71	211119	-	1	SPRING	Feder
20	211106	-	1	GUARD	Abdeckung	73	210927	-	1	RUBBER	Gummipuffer lang
21	211107	-	1	SPRING	Feder	74	211120	-	1	HANDLE	Handgriff
22	210948	-	1	SET:COVER	Abdeckung	76	211122	-	2	SCREW	Schraube
23	210949	-	1	GASKET	Dichtung	77	211123	-	1	SET:STARTER	Starterset
24	210950	-	1	CRANSHAF	Kurbelwelle	78	210905	40-217-83	1	SET: FUEL TANK	Tank
25	210951	-	1	BEARING	Lager	80	210986	40-217-84	1	SET:PIPE	Leitung
26	210952	-	2	SNAPRING	Sicherungsring	81	210904	40-217-21	1	MIX CAP	Tankdeckel
27	210953	-	1	Set:RING	Ring	82	210987	-	1	GASKET	Dichtung Tankdeckel
28	210933	-	1	Set:PISTON(Ø48)	Bausatz Kolben	83	211124	-	1	FILTER	Filter
29	210955	40-217-73	1	GASKET	Dichtung	84	211125	-	1	GROMMET	Öse
30	210956	40-217-74	1	Set:CYL.PIST.	Bausatz Zylinder+Kolben	85	211126	-	1	MIX PIPE	Schlauch Mix
31	210993	40-217-20	1	GASKET	Dichtung	86	211127	-	1	OVERFL.PIPE	Überlaufschlauch
32	210958	-	1	DECOMPRESSOR	Dekompressor	87	211128	-	1	BREATHER	Ventil
33	211103	40-217-11	1	SPARK PLUG	Zündkerze	88	211129	-	1	SET:GASKET	Set: Dichtungen
34	210959	-	4	SCREW	Schraube	89	211130	-	1	SHORT BLOCK	
35	210926	40-217-75	1	GASKET	Dichtung	92	211132	-	1	WASHER	Unterlegscheibe
36	210960	-	1	RUBBER	Gummi	93	210988	-	1	SPACER	Distanzstück Auspuff
38	210995	40-217-76	1	COVER GREEN	Motorgehäuse	94	210989	-	2	SCREW	Schraube
						95	211133	-	1	SET:FILTER	Set: Luftfilter
40	210996	40-217-77	1	SHEET	Unterteil Motorabdeckung	96	211134	-	2	SPACER	Abstandshülse
41	211109	-	1	SCREW	Schraube	97	211135	-	3	SPACER	Abstandshülse
42	210998	40-217-19	1	MUFFLER	Auspuff	98	211136	-	2	SCREW	Schraube
43	210999	-	2	DECAL	Aufkleber	99	211137	-	2	SCREW	Schraube
44	210947	40-217-78	2	SCREW	Schraube	100	211138	-	1	CARBURETOR	Vergaser
45	210965	-	2	Seegerring	Seegerring	101	211139	-	1	FLANGE	Flange
46	210966	-	1	WASHER	Unterlegscheibe	102	211140	-	2	SCREW	Schraube
48	210967	-	2	SPRING	Feder		211141	-	1	Set diaphragm carburetor	Membranset Vergaser
49	210968	-	2	PAWL	Sperrklinke		210932	-	1	Primer carburetor	Primer für Vergaser
50	210969	-	1	NUT	Nuss		211101	-	1	Cover foam filter	Abd.Schaum-filter
							211102	-	1	foam filter	Schaum-Luftfilter