

Bedienungsanleitung Fällkeil TR 30-AQ



Inhalt

1	Technische Daten	1
2	Anwendungsbereich – bestimmungsgemäße Verwendung	1
3	Sicherheitshinweise	2
4	Gewährleistung.....	2
5	Bedienung.....	3
6	Wartung/Prüfung.....	4
7	Hinweise zum Umgang mit dem Akku-Schlagschrauber	4
8	Explosionsdarstellung	5
9	EG-Konformitätserklärung.....	6

Mechanischer Fällkeil TR30AQ

1 Technische Daten

Bezeichnung	Mechanischer Fällkeil TR30AQ
Max. Druckkraft (to)	25
Masse (kg)	4,2
Länge (mm)	495
Breite (mm)	80
Höhe (mm)	100
Hub/Umdrehung (mm)	3

2 Anwendungsbereich – bestimmungsgemäße Verwendung

Der mechanische Fällkeil **TR30AQ** stellt die konsequente Weiterentwicklung des sehr beliebten TR30 dar. Durch die Verwendung einer neu entwickelten Spindel, konnten die Drehmomente so reduziert werden, dass der Einsatz eines Akku - Schlagschraubers möglich ist. Dadurch wird die körperliche Arbeit nochmals stark reduziert und die Geschwindigkeit bei Fällen der Bäume erhöht.

Vorteile gegenüber den bisher am Markt erhältlichen Systemen:

- Kompletter Wegfall von Handarbeitskraft
- Höhere Geschwindigkeit im Vorwärts- sowie im Rückwärtsgang
- Max. Spindelhub deutlich sichtbar, kein innerer Anschlag der zerstört wird
- Leichtestes und leistungsfähigstes System am Markt

Dieses Gerät ersetzt keine Seilwinde oder Seilzug. Setzen Sie dieses Gerät nur ein, wenn Sie der Meinung sind, dass dieser Baum auch mit klassischem Keilen umzuhebeln wäre. Ausgeprägte Rück- oder Seithänger dürfen nicht mit dem mechanischen Fällkeil gefällt werden, da dieser überlastet werden kann. Setzen Sie dieses Gerät nur ein, wenn Sie mit diesem vertraut sind.

Falls der mechanische Fällkeil TR30-AQ

- nicht bestimmungsgemäß verwendet
- überlastet
- falsch oder nicht gewartet

wird, übernimmt der Hersteller keine Haftung für jegliche entstehende Schäden.

Mechanischer Fällkeil TR30AQ

3 Sicherheitshinweise



Gefahr:

Bei Missachtung der Sicherheitshinweise, können schwere Verletzungen bis hin zum Tod die Folge sein!

- Arbeiten Sie **grundsätzlich** mit normalen Kunststoff- oder Alukeilen als Sicherungskeile. Schieben Sie beim Bedienen des mechanischen Fällkeils immer mindestens **einen** Keil zur Sicherung nach.
- Dieses Gerät ersetzt keine Seilwinde oder Seilzug. Setzen Sie dieses Gerät nur ein, wenn Sie der Meinung sind, dass dieser Baum auch mit klassischem Keilen umzukeilen wäre. Ausgeprägte Rück- oder Seithänger dürfen nicht mit dem mechanischen Fällkeil gefällt werden, da dieser überlastet werden kann. Setzen Sie dieses Gerät nur ein, wenn Sie mit diesem vertraut sind.
- Schlagen Sie den mechanischen Fällkeil TR30AQ **nicht** in den Sägeschnitt. Sie können dadurch den Sechskant und die Mutter beschädigen.
- Drücken oder Schlagen Sie **nicht** gegen den Fällkeil. Dadurch könnte sich die Gewindespindel verbiegen.
- Fassen Sie während dem Eindrehen des TR30-AQ mit dem Schlagschrauber nicht in die Spindel
- Beim Zurückdrehen des TR30-AQ ist immer Sorge zu tragen, dass sich niemand die Finger einklemmt zwischen Klotz und zurückschiebendem Keil. Dazu sind die seitlichen Kunststoffplatten als „Eingriffchutz“ angebracht.

4 Gewährleistung

Für den mechanischen Fällkeil TR30-AQ übernehmen wir eine Gewährleistung auf Funktion und Fehlerfreiheit des Materials von 12 Monaten ab Lieferdatum. Diese erstreckt sich nicht auf Folgen üblicher Abnutzung, von Überlastung, unsachgemäßer Behandlung oder des Einbaus fremder Ersatzteile.

Eine Gewährleistung kann nur dann übernommen werden, wenn uns das Gerät unzerlegt zur Prüfung vorgelegen hat. Schäden, die durch Material- oder Herstellerfehler entstanden sind, werden unentgeltlich durch Ersatzlieferung oder Reparatur beseitigt.

Mechanischer Fällkeil TR30AQ

5 Bedienung

Fällen:

Den Akkuschlagschrauber auf Rechtslauf stellen und auf den Sechskant des TR30-AQ aufstecken . Der Keil kann soweit eingetrieben werden, bis außen kein Gewinde mehr zu sehen ist (rote Markierung auf der Spindel) und Nuss des Schlagschraubers außen an der Gewindemutter ansteht.

Keil zurückziehen:



Den mitgelieferten Akkuschlagschrauber auf Linkslauf stellen und auf den Sechskant des TR30-AQ aufstecken . Den TR30-AQ langsam soweit zurückdrehen bis der bewegliche Keil an der Gewindemutter ansteht. Damit beim Zurückdrehen keine Möglichkeit besteht, sich die Finger einzuklemmen, sind die roten Platten an der Seite angebracht. Diese verhindern, dass ein Finger in den kleiner werdenden Spalt gelangen kann.

Zum besseren Transport von Fällkeil und Akkuschlagschrauber im Wald, können beide Geräte mit dem mitgelieferten Klappsplint leicht verbunden und auch wieder getrennt werden. Vor dem Fällen muss der Klappsplint sicherheitshalber abgenommen werden, damit ein schnelles Rückweichen mit Schlagschrauber möglich ist.

Fällung eines normal starken Baumes:

- Wenden Sie grundsätzlich eine fachgerechte Fälltechnik nach der guten, fachlichen Praxis der Waldarbeit an.
- Setzen Sie klassische Keile in den Sägeschnitt, um diesen offen zu halten.
- Für das Einsetzen des mechanischen Fällkeils TR30-AQ ist die Stelle nach oben und unten mit der Säge so zu erweitern, so dass dieser mit allen „Widerhaken“ sauber im Fällschnitt sitzt. Beide Federstahlplatten müssen gleichmäßig ins Holz greifen.
- Setzen Sie den mechanischen Fällkeil TR30-AQ waagrecht in den Sägeschnitt. (wird der Keil schräg nach oben oder unten eingesetzt, kann dies zu erhöhtem Verschleiß und Materialermüdung führen)
- Stecken Sie den Akku-Schlagschrauber auf den Sechskant auf.

Mechanischer Fällkeil TR30AQ

- Nun mit dem Schlagschrauber den Keil vorsichtig eintreiben. Durch die Kraft und Geschwindigkeit des Schlagschraubers können die Bäume zum Teil sehr schnell fallen. Daher muss unbedingt der Baum genau beobachtet werden!
- Während dem Eintreiben des Fällkeils TR30-AQ, ist immer mindestens **ein** Sicherungskeil stets nachzuschieben.

6 Wartung/Prüfung



Bitte beachten Sie die Wartungshinweise:

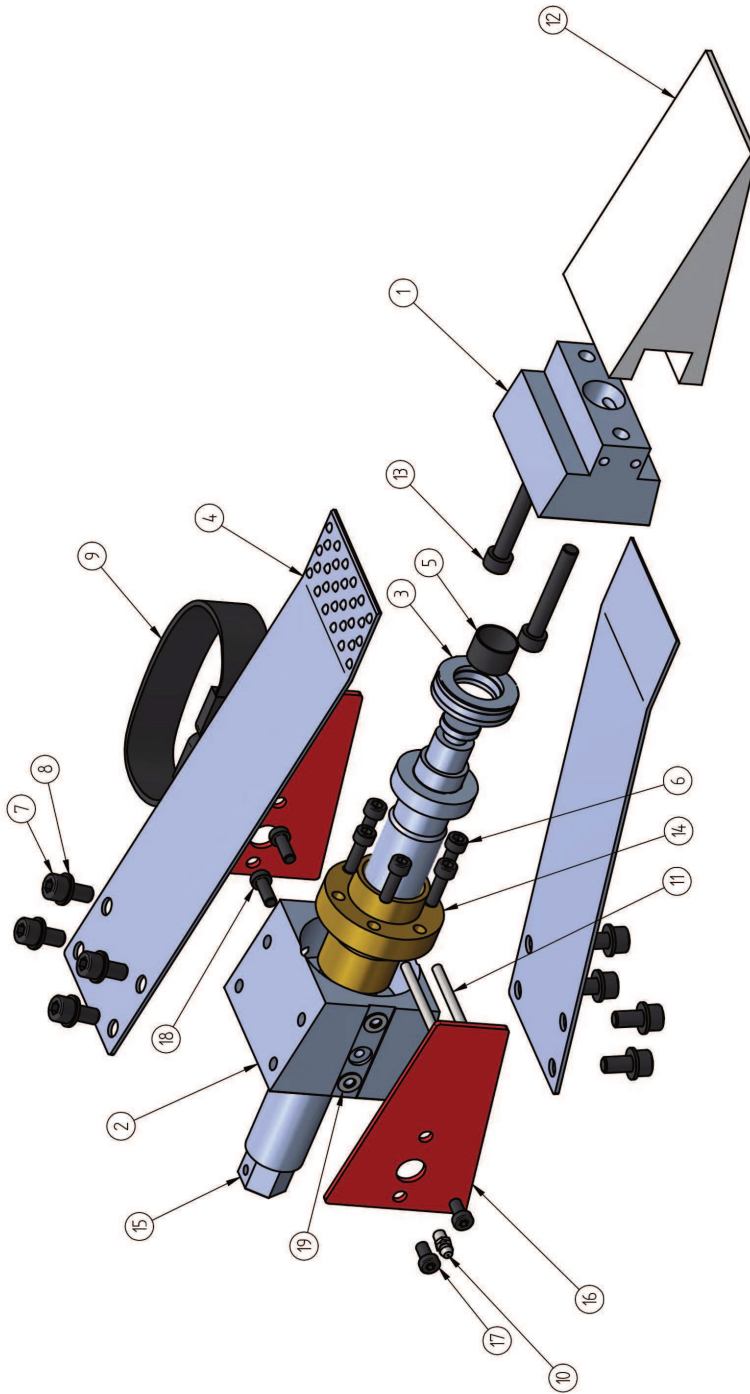
- Der mechanische Fällkeil TR30-AQ ist vor jedem Einsatz einer Sichtprüfung auf Beschädigungen zu unterziehen.
- Achten Sie darauf, dass die Gewindespindel/-mutter **vor jedem Einsatz** ausreichend geschmiert wird. Schmieren Sie die Gewindespindel/-mutter an dem dafür vorgesehenen Schmiernippel ab und drehen die Spindel einmal vor- und zurück. Die Gewindemutter muss regelmäßig auf Verschleiß geprüft werden.
- Achten Sie darauf, dass die Flächen zwischen Keil und Federstahlblech **vor jedem Einsatz** geschmiert werden. Der Verschleiß wird dadurch gemindert und die aufzuwendende Kraft für den Bediener erheblich verringert.
- Entfernen Sie regelmäßig den Schmutz am mechanischen Fällkeil, dies erhöht die Lebensdauer.
- Es dürfen nur Original-Ersatzteile verwendet werden; Wenden Sie sich hierzu an Ihren zuständigen Händler.
- Für die Erstbefettung wurde folgendes Fett verwendet:
Fuchs Gleitmo 805 – weiße Hochleistungsfettpaste zur Langzeitschmierung

7 Hinweise zum Umgang mit dem Akku-Schlagschrauber

- Der Milwaukee CHIWF34 Akku-Schlagschrauber muss im Außeneinsatz sorgsam behandelt werden, das heißt er sollte möglichst vor groben Stößen oder Schlägen geschützt werden und nicht dauerhaft bei starkem Regen verwendet oder im Schnee liegengelassen werden.
- Bei starker Hitze (+50°C) oder starkem Frost (-20°C) kann sich der Akku der stillsetzen. Dieser ist dann wieder am Ladegerät aufzuladen
- Weitere Hinweise sind der Bedienungsanleitung des Milwaukee CHIWF34 zu entnehmen

Mechanischer Fällkeil TR30AQ

8 Explosionsdarstellung



Pos.	Stk.	Bezeichnung	Artikelnummer	Pos.	Stk.	Bezeichnung	Artikelnummer
1	1	Druckkeil	001-1001.par	11	2	Zylinderstift $\varnothing 5\text{m}6 \times 55$ ISO 8735	001-1017.par
2	1	Klotz	001-1002.par	12	1	Druckkeil	001-1018.par
3	1	Axiallager	001-1003.par	13	2	Zylinderkopfschraube M8x55 DIN 912	001-1020.par
4	2	Federstahlblech	001-1006.psm	14	1	Mutter TR 30x3	007-1004.par
5	1	Gleitlager	001-1007.par	15	1	Gewindespindel TR 30x6	007-1005.par
6	6	Zylinderkopfschraube M6x20 DIN 912	001-1008.par	16	2	Platte	007-1007.par
7	8	Zylinderkopfschraube M8x16 DIN 912 10.9	001-1009.par	17	2	Linseflachschraube M6x10 ISO7380F	007-1008.par
8	8	Scheibe $\varnothing 8,4$ DIN 125	001-1010.par	18	2	Zylinderkopfschraube M6x12 DIN 6912	007-1009.par
9	1	Griff	001-1011.par	19	2	Scheibe DIN125 A 6,4	007-1010.par
10	1	Schmiermippel M6x0,75	001-1012.par				

Mechanischer Fällkeil TR30AQ

forstreich 
maschinenbau

9 EG-Konformitätserklärung

Der Hersteller: Forstreich-Maschinenbau
Inh. Stefan Reichenbach
Schwarzwaldstr.314
79117 Freiburg
Tel.: +49(0)151/11030401

erklärt hiermit, dass folgendes Produkt:

Produktbezeichnung: mechanischer Fällkeil **TR30-AQ**
Baujahr: ab 09/2017

allen einschlägigen Bestimmungen der Richtlinie **Maschinen (2006/42/EG)** entspricht.

Folgende harmonisierte Normen wurden angewandt:

EN ISO 12100 Sicherheit von Maschinen – Allgemeine Gestaltungsleitsätze
Risikobeurteilung und Risikominderung

Freiburg, 01.09.2017



Datum

Unterschrift

forstreich maschinenbau

Stand 09/17

Technische Änderungen vorbehalten